



# Extracteurs statiques et éoliens

-  Sebico type Shunt
-  Sebicape
-  Aspiromatic
-  Varispir
-  Chapeau chinois



**Sebico**

# le spécialiste depuis plus de 80 ans

Depuis 1930, plusieurs millions d'extracteurs du groupe Sebico sont en fonctionnement, assurant une parfaite régulation du tirage des conduits de fumée et de ventilation.

Quels que soient vos besoins, nous vous proposons une large gamme alliant les critères d'esthétique et d'efficacité et s'appuyant sur une technique éprouvée mais en constante évolution.

Nos appareils ont été testés et approuvés par le laboratoire Eiffel et le CSTB.

Des réalisations prestigieuses, telles la cathédrale Notre-Dame de Paris, le château de Versailles, etc. confirment notre compétence et la qualité de nos produits.



## Qu'est-ce que le tirage naturel ?

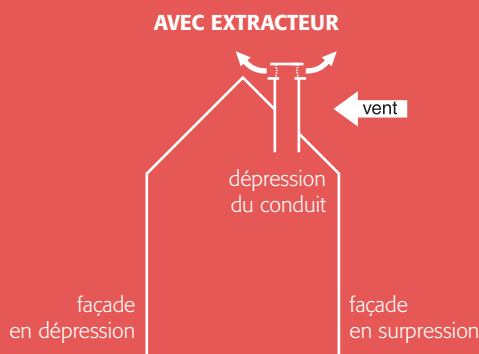
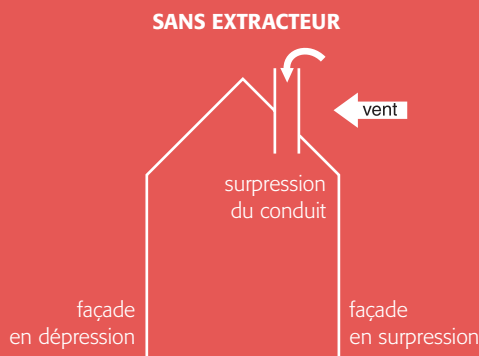
C'est le moyen permettant, par les effets combinés du vent et de la différence de température entre l'air à l'extérieur du bâtiment et l'air à l'intérieur du bâtiment, d'extraire l'air vicié et les produits de combustion.

Le tirage naturel peut être contrarié par :

- le siphonnage qui provient de la mise en dépression de l'intérieur du bâtiment par manque d'aération,
- le refoulement créé par la mise en surpression du conduit par le vent lorsque celui-ci est mal dimensionné ou mal isolé.

## NOS EXTRACTEURS STATIQUES ET ÉOLIEN SUPPRIMENT CES NUISANCES PAR LEURS FONCTIONS ANTI-REFOULEUR ET RÉGULATEUR

De plus, leur profil aérodynamique étudié capte l'énergie du vent et la transforme pour assurer en permanence un tirage optimal dans le conduit. Quels que soient les caractéristiques du conduit ou le type d'habitat à équiper, vous trouverez dans notre gamme l'appareil adapté à votre besoin.



## Cas d'usage

	TYPE D'HABITAT		
	Habitat individuel	Habitat collectif et tertiaire conduit individuel	Habitat collectif et tertiaire conduit collectif
<b>Extracteurs statiques</b>			
Sebico type Shunt		●	●
Sebicape	●	●	
Varispir	●	●	
Chapeau chinois	●	●	
<b>Extracteur éolien</b>			
Aspiromatic	●	●	●



CONÇU ET FABRIQUÉ EN FRANCE

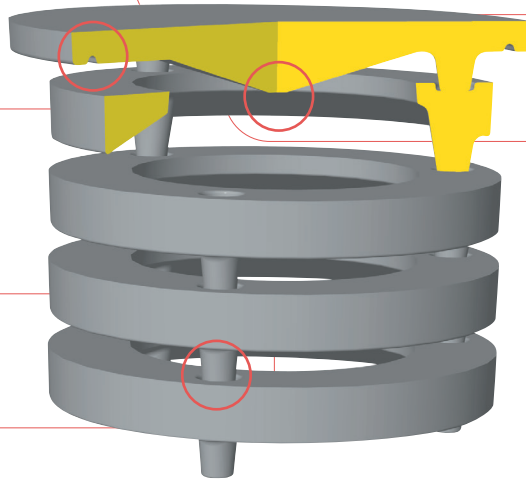
# Sebico type Shunt

Extracteur statique destiné à la rénovation des conduits collectifs de type Shunt

- Appareil en béton composé d'1 dalle et de 4 viroles (base non fournie).
- Fabriqués en démoulage différé, nos produits ont une finition exceptionnelle et un calibrage parfait.
- 3 dimensions correspondant aux standards du marché.



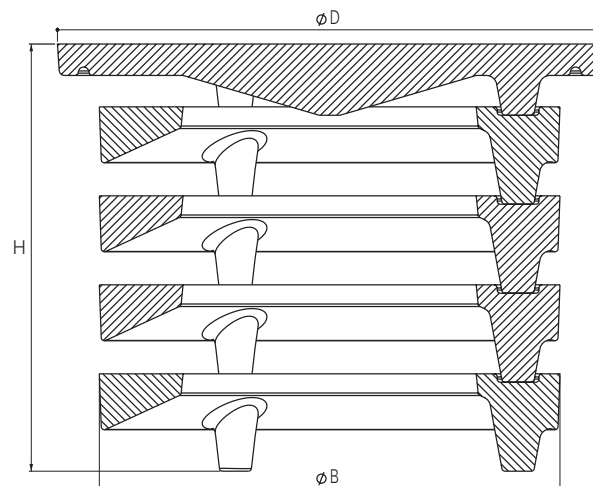
La goutte d'eau évite l'écoulement de l'eau vers l'intérieur du conduit.



La forme de la dalle en pointe de diamant accélère la sortie des fumées et supprime le phénomène de bouchon.

Assemblage simple et sûr\* par emboîtement des éléments entre eux.

\* Dans les régions exposées à des vents violents, il est conseillé de fixer les éléments à l'aide de colle Époxy.



désignation	Ø intérieur du conduit (cm)	Ø B (cm)	Ø D (cm)	H (cm)	pooids appareil (Kg)
<b>modèle 30</b>	30	44	52	40	<b>47</b>
<b>modèle 36</b>	36	53	61	40	<b>69</b>
<b>modèle 50</b>	50	73	81	55	<b>146</b>

# Sebicape

## extracteur statique destiné aux conduits individuels

Cas  
d'usage :  
tableau  
page 2

- Assure l'extraction et la régulation du tirage.
- Esthétique inspirée de la cape à l'italienne.
- Par sa qualité et ses performances, le Sebicape est devenu leader sur le marché.
- Gamme complète.



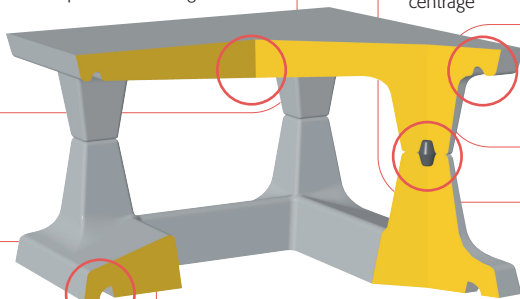
La forme de la dalle en pointe de diamant et la hauteur entre la base et la dalle accélèrent la sortie des fumées, suppriment le phénomène de bouchon, et permettent le passage du hériss pour le ramonage

Montage simple et sûr\* par olive de centrage

\*Dans les régions exposées à des vents violents, il est conseillé de fixer les olives sur la dalle à l'aide de colle Époxy

La goutte d'eau évite l'écoulement de l'eau vers l'intérieur du conduit

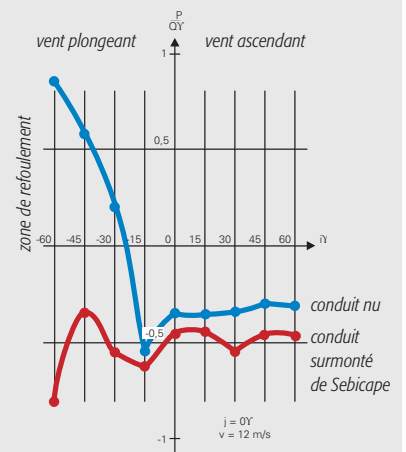
Le larmier goutte d'eau protège du ruissellement de l'eau sur le conduit



**Performances attestées par le laboratoire Eiffel et plus d'un million d'appareils installés**

### Essais aérodynamiques

Extraits du compte rendu des essais aérodynamiques effectués par le Laboratoire Eiffel le 8 mai 1981 :  
«On a étudié l'appareil en faisant varier l'incidence  $i$  du vent entre  $+60^\circ$  et  $-60^\circ$ , de  $15^\circ$  en  $15^\circ$ : ceci pour les azimuts principaux;  $j = 0^\circ$  et  $J = 45^\circ$ ...



**...dans les conditions d'essais, l'appareil Sebicape ne refoule jamais.»**

#### appareils pour souche avec simple enduit (épaisseur 7,5 cm)

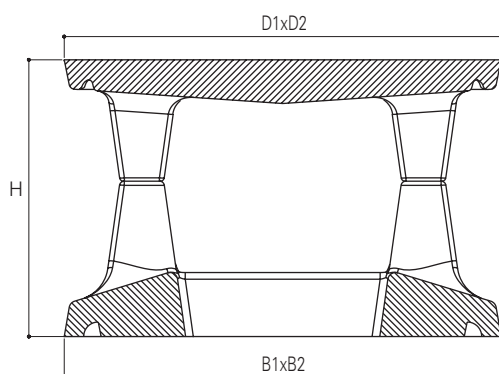
Section int. du conduit cm	Réf.	B1 cm	B2 cm	D1 cm	D2 cm	H cm	Poids appareil Kg
20x20	2020E	45	45	45	45	15	36
25x25	2525E	50	50	50	50	18	42
30x30	3030E	55	55	55	55	20	50
20x40	2040E	45	65	45	65	18	50
25x50	2550E	50	75	50	75	24	62
30x40	3040E	55	65	55	65	24	57
30x50	3050E	55	75	55	75	24	68
40x40	4040E	65	65	65	65	31	68

#### appareils pour souche avec doublage (épaisseur 12,5 cm)

Section int. du conduit cm	Réf.	B1 cm	B2 cm	D1 cm	D2 cm	H cm	Poids appareil Kg
20x20	2020D	55	55	45	45	15	45
25x25	2525D	60	60	50	50	18	52
30x30	3030D	65	65	55	55	20	59
20x40	2040D	55	75	45	65	18	61
25x50	2550D	60	85	50	75	24	74
30x40	3040D	65	75	55	65	24	71
30x50	3050D	65	85	55	75	24	84

Remarque :

le modèle 3050D s'adapte sur un boisseau 20 x 40 x 5 doublé d'une brique à plat (largeur 11 cm)



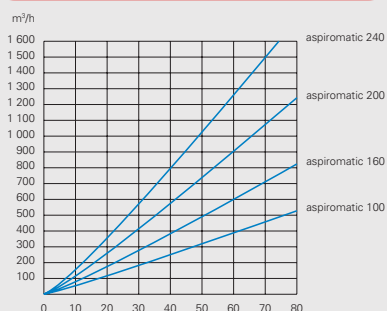
# Aspiromatic

## extracteur éolien anti-refouleur et régulateur de tirage

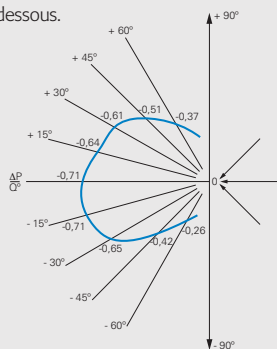
- Robustesse du support anti-vibration en aluminium.
- Système de rotation étanche à graisse haute température (garanti jusqu'à 400°C).
- Voilure monolithe incorrodable
  - Inox : utilisation chauffage ou ventilation.
  - Acier revêtu d'une peinture polyester : utilisation ventilation exclusivement.
- La forme étudiée de la voilure et la souplesse de son système de rotation le rendent très sensible au vent.
- Performances attestées par le Laboratoire Eiffel.
- Qualité et rendement confirmés par 30 ans d'expérience dans près de 20 pays.
- Garanti 2 ans.
- Pose rapide sur tous conduits de  $\varnothing$  80 à 240 mm ou de section 20x20, 25x25, 20x40 ou 25x50 cm.



### Performances



Aspiromatic est un appareil anti-refouleur puissant et un régulateur de tirage parfait. L'expérience a, depuis plus de 30 ans, confirmé ces qualités. Ses performances établies par les essais effectués au Laboratoire Eiffel sont résumées dans la courbe ci-dessous.



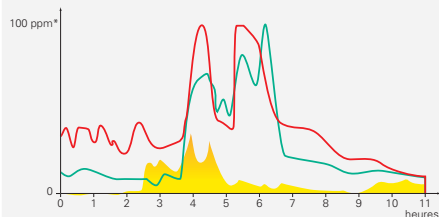
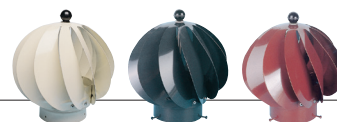
Courbe des débits en fonction de la vitesse du vent

Courbe caractéristique  $\Delta P/Q^\circ$  montrant que pour toutes directions du vent l'appareil assure une régulation parfaite du tirage et s'oppose à tous refoulements.



modèle à base rectangulaire

modèle à base carrée



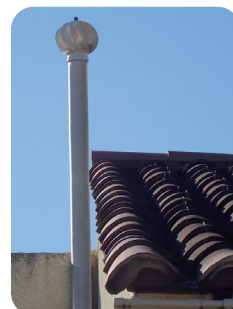
Courbes de concentration des gaz dans les filières d'assainissement non collectif

- sans ventilation
- ventilation avec extracteur statique
- ventilation avec extracteur éolien

\* parties pour mille

### Modèle 100 exclusivement pour la ventilation

Réservé exclusivement à la ventilation des locaux et à l'extraction des gaz produits dans les systèmes d'assainissement non collectif (arrêté ministériel du 7 septembre 2009 modifié et la NF DTU 64.1), l'Aspiromatic 100 existe en 3 teintes : pierre, gris-ardoise et brun-tuile.



## (suite) deux applications Chauffage

Aspiromatic s'impose dans tous les cas de mauvais tirage. Il assure une excellente régulation du tirage des conduits de fumée. Il convient pour tous les appareils de chauffage et pour tous les combustibles : fuel, gaz, charbon, bois.

### Foyers domestiques

- Accélération sensible du tirage par augmentation de la dépression dans le conduit et suppression totale des phénomènes de refolement.
- Assèchement des conduits : suppression du bistre et des condensations.
- Régulation de la combustion : plus de chaleur, moins de combustible.

### Foyers à feu ouvert

L'Aspiromatic placé sur une cheminée ayant une section de sortie inférieure à 650 cm<sup>2</sup> :

- active le tirage sans déperdition de chaleur importante ;
- évite le retour des fumées dans la pièce (prévoir un renouvellement d'air suffisant).

### Péniches - Bateaux

- Régulation du tirage dans le cas de vents tourbillonnants.
- Suppression des refolements au passage des obstacles : arches de ponts, rideaux d'arbres, talus de canaux...

### Mobile homes

- Amélioration du tirage des conduits de faible hauteur.
- Maintien constant d'une dépression dans le conduit ; évite l'extinction des appareils de cuisson et de chauffage.

### Barbecues

- L'Aspiromatic apporte une solution élégante au problème de fonctionnement des barbecues à cheminées fixes ou difficilement orientables.



## Ventilation

Aspiromatic (modèle 100 couleur ou modèle inox) s'impose dans tous les cas où une ventilation permanente efficace est exigée. Il assure un renouvellement d'air trois fois supérieur à la normale.

### Installations sanitaires

- Ventilation continue des salles de bains, W.C., etc.
- Évacuation des gaz brûlés des chauffe-eau.
- Ventilation des chutes de W.C., fosses septiques, filtres épurateurs...

### Cuisines

- Évacuation des fumées de cuisson.
- Suppression des odeurs.

### Résidences secondaires

- Assainissement des villas à occupation saisonnière. Pour assurer efficacement le renouvellement continu de l'air dans ces maisons, il suffit de placer un Aspiromatic sur les conduits de fumée ou de ventilation desservant les pièces à ventiler, en ayant soin de ménager une possibilité d'entrée d'air frais (fenêtres entrebâillées ou, mieux, orifices en façades avec grilles d'entrée d'air).
- Assèchement des condensations et disparition des moisissures.

### Combles et greniers

- Les techniques modernes d'étanchéité des toitures et d'isolation thermique exigent en complément une aération continue et efficace pour assurer la bonne conservation des charpentes et l'assèchement des matelas de laine de verre. Les performances de l'Aspiromatic répondent pleinement à ces exigences.

### Ateliers - Baraquements

- Renouvellement constant de l'air des locaux sans perturbation.
- Suppression des condensations en sous-toiture.



### Principe d'ouverture de l'Aspiromatic



## Varispir

### extracteur statique anti-refouleur

- Assure l'extraction et la régulation du tirage.
- Adapté pour l'évacuation des gaz brûlés des chaudières gaz ou pour la ventilation des SDB, WC, cuisines...
- Fabrication en aluminium A5.
- Fixation par collier réglable.



Réf.	Diamètre du conduit
<b>VAR1A</b>	Ø 80 à Ø 111 mm
<b>VAR2A</b>	Ø 111 à Ø 139 mm
<b>VAR3A</b>	Ø 139 à Ø 180 mm
<b>VAR4A</b>	Ø 190 à Ø 220 mm
<b>VAR5A</b>	Ø 225 à Ø 260 mm

## Chapeau chinois

- Protège le conduit des intempéries.
- Fabriqué en Inox, il convient à tous les types d'énergie et présente une bonne résistance à la corrosion.
- Fixation par collier réglable.
- Gamme de 5 modèles pour conduit de Ø 83 à 300 mm.



Mitre et chapeau chinois



Réf.	Diamètre du conduit	diamètre du casque
<b>CCI1</b>	Ø 80 à Ø 111 mm	235 mm
<b>CCI2</b>	Ø 111 à Ø 140 mm	300 mm
<b>CCI3</b>	Ø 153 à Ø 180 mm	390 mm
<b>CCI4</b>	Ø 200 à Ø 250 mm	440 mm
<b>CCI5</b>	Ø 300 mm	500 mm

**Sebico**

