

Filtre compact Biomeris de 4 à 20 équivalents-habitants



Sebico

agrément
ministériel
2017
-001

agrément
ministériel
2018
-006

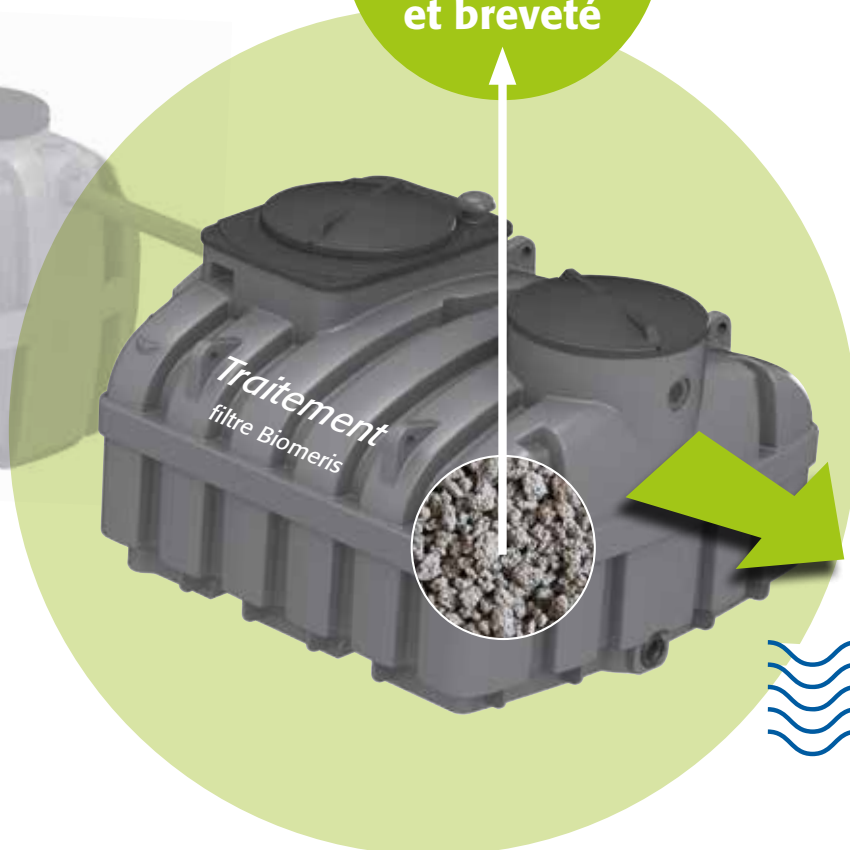
Biomeris

Cette filière d'assainissement non collectif est composée d'une fosse toutes eaux et d'un filtre

CONÇU ET FABRIQUÉ EN FRANCE



NOUVEAU support média innovant et breveté



Rejet des eaux épurées vers le milieu naturel



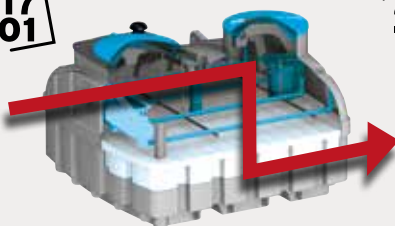
Composition du filtre compact Biomeris

1 – Un prétraitement largement dimensionné constitué d'une fosse toutes eaux Sebico en polyéthylène ou en béton, produit connu et reconnu.



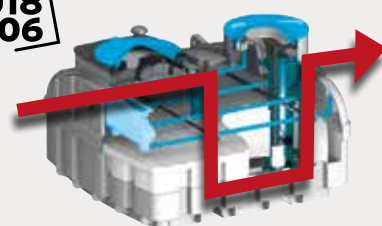
2 – Un filtre monobloc prêt à l'emploi, de capacité nominale 4, 5 ou 6 EH pouvant être combiné par multiples pour réaliser des capacités de traitement jusqu'à 20 EH.

agrément ministériel
2017-001



Modèle Biomeris
sortie gravitaire basse

agrément ministériel
2018-006



Modèle Biomeris P
sortie haute avec pompe et alarme intégrées

LES ATOUTS +

Coût d'entretien limité et renouvellement du média au-delà de 15 ans

Éligible au PTZ (prêt à taux zéro)*

Faible impact environnemental

Fonctionne sans énergie*

Produit et média fabriqués en France (faible bilan carbone)

Pour :

- résidence principale
- résidence secondaire
- petite collectivité

Résistant, pour tout type de terrain et pose facile et possible en nappe phréatique



Média filtrant

L'utilisation de ce média est brevetée et donc unique

Ce média est constitué de grains minéraux très spécifiques adaptés au traitement des eaux usées domestiques et aux micro-organismes épurateurs :

- **perméable** : facilite l'écoulement de l'eau
- **grande surface de contact** : favorise la fixation des bactéries et la formation du biofilm
- **aéré** : améliore les échanges gazeux pour une épuration optimale

Il dispose de qualités essentielles pour traiter les eaux usées.

Ses performances limitent l'entretien du filtre.

- Support minéral spécifique
- Granulat de silicate de calcium autoclavé
- Grande macro et micro porosité
- Densité < 400 kg/m³
- Ganulométrie : 0/8 mm
- Fabriqué en France
- Faible empreinte environnementale
- Brevet Sebico pour son utilisation en traitement des eaux usées domestiques

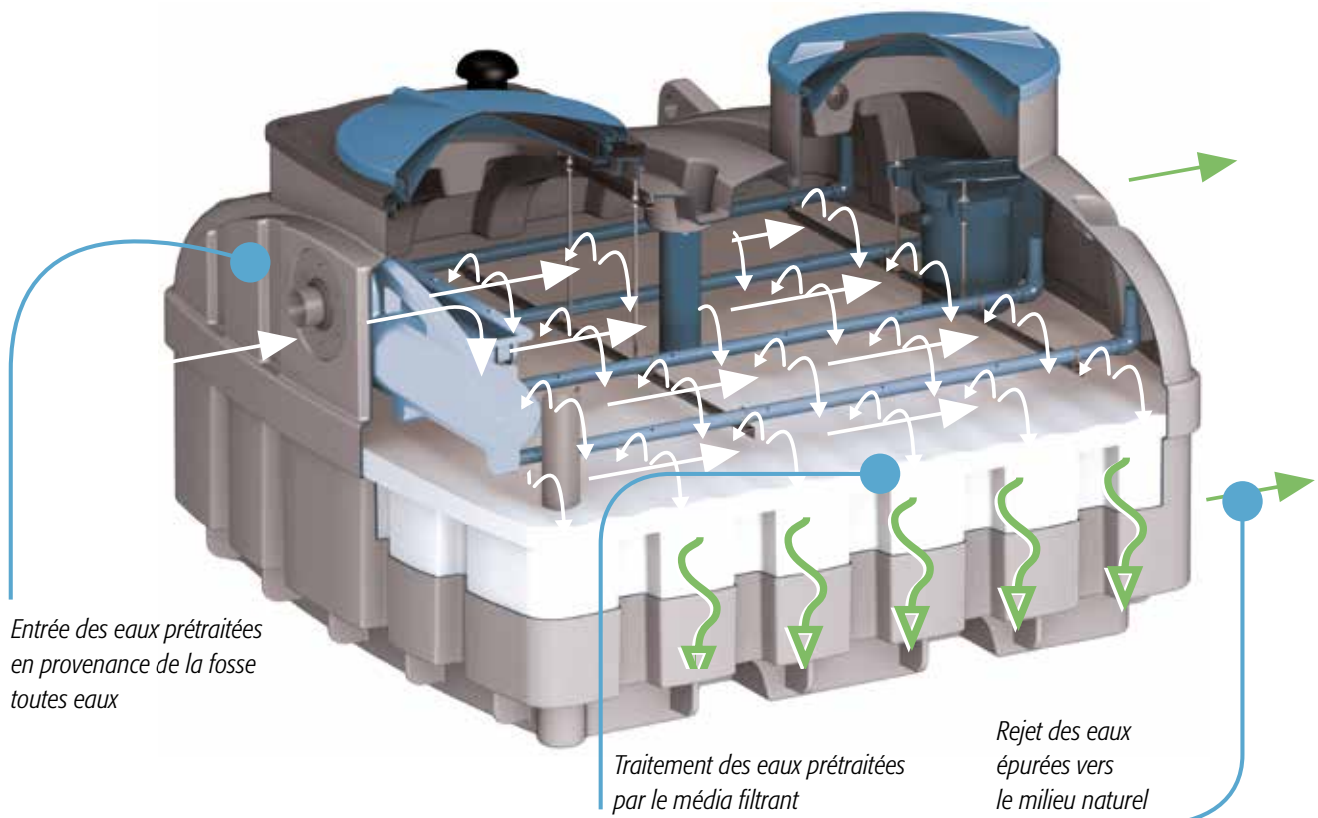
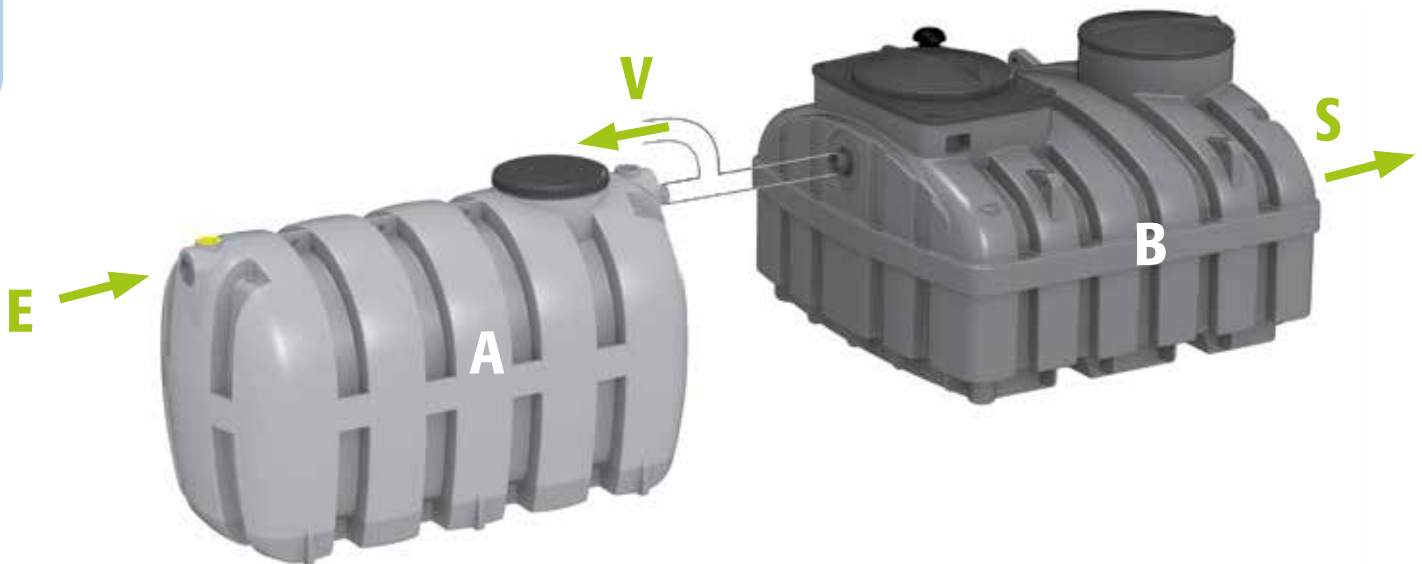
* uniquement version sortie basse

Fonctionnement hydraulique

Le filtre compact Biomeris est un dispositif d'épuration des eaux usées domestiques ou assimilées. Il comprend deux éléments principaux :

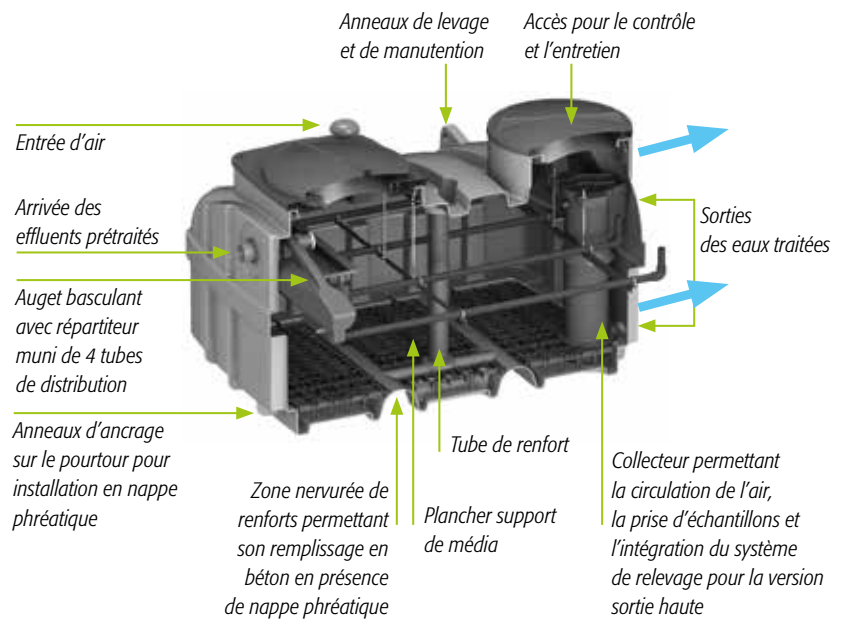
- une fosse toutes eaux qui assure le prétraitement des eaux brutes (A)
- un filtre qui assure le traitement des eaux prétraitées (B)

A prétraitement
B traitement
E entrée des effluents bruts
S sortie des eaux traitées, rejet dans le milieu naturel
V ventilation secondaire



Caractéristiques du filtre

- Cuve en polyéthylène vierge haute densité, nervurée et renforcée.
- 1 à 2 tampons de visite à visser avec verrouillage de sécurité :
 - passage utile de 600 mm ;
 - rehausse à visser hauteur 20 ou 33 cm maximum ;
 - cadre en polyéthylène pour tampon fonte non carrossable.
- Poids adapté et anneaux de manutention pour les chantiers d'accès difficile.
- Installation possible en nappe phréatique grâce à ses formes structurantes et ses innovations de fabrication qui font l'objet de deux brevets.



Les équipements de la version sortie haute

1 alarme détecteur de niveau BAN 220 V



boîtier alarme 220 V



6 Spécifications

6.1 Conception

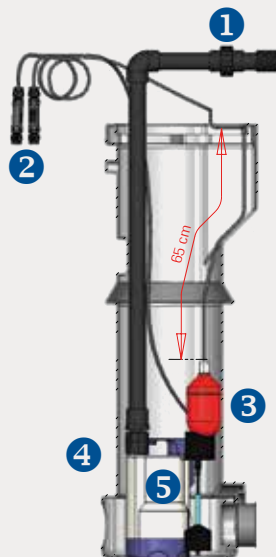
6.1.1 Généralités

Les stations doivent être structurellement stables, durables, étanches et résistantes à la corrosion.

Les stations doivent être équipées d'une alarme pour avertir en cas de pannes (par exemple défaillance électrique, mécanique ou hydraulique). Le FABRICANT DOIT indiquer le type de panne que détecte l'alarme.

1 pompe avec alarme

- ① Raccord union : permettant la sortie de la pompe au moyen de la canalisation connectée.
- ② 2 connecteurs livrés non montés. Connecteur : déconnexion rapide de la pompe et de l'alarme.
- ③ Flotteur alarme.
- ④ Clapet anti-retour.
- ⑤ Pompe : le flotteur vertical étant sensible, la pompe doit être manipulée avec précaution. Le tuyau limitant la course du flotteur a été rajouté pour limiter la hauteur de marnage. La bache (volume pompé à chaque démarrage) est d'environ 100 litres.

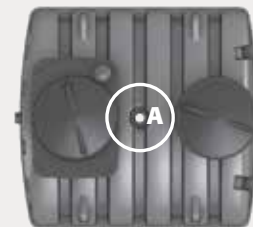


Installation en nappe phréatique

- Le dessous de la cuve est structuré afin de reprendre les efforts auxquels elle peut être soumise.



- En présence de nappe phréatique, le tube de renfort permet d'insérer du béton depuis le dessus de la cuve (A) pour remplir les zones en creux jusqu'aux sorties latérales (B)*.



* voir guide d'utilisation

Sortie du filtre

Version sortie basse

- Joint souple à lèvres Ø 100 mm

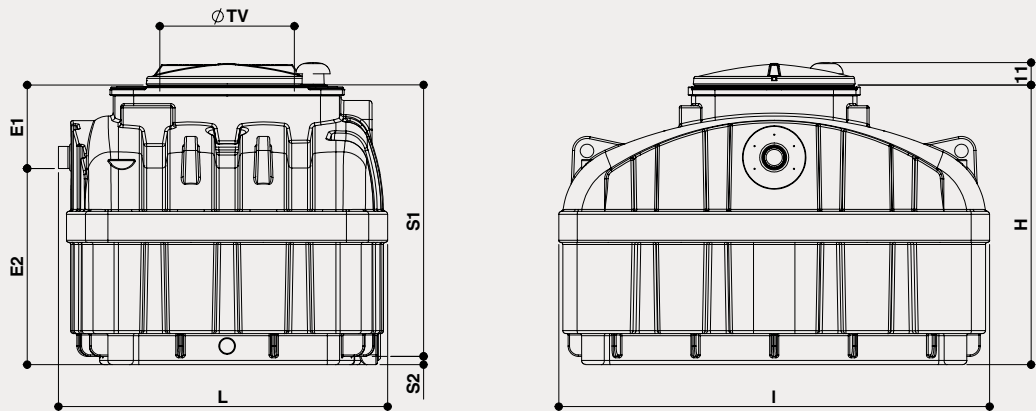
Version sortie haute

- Manchon PVC DN40 pour tuyau souple TYR40 ou PVC pression DN40

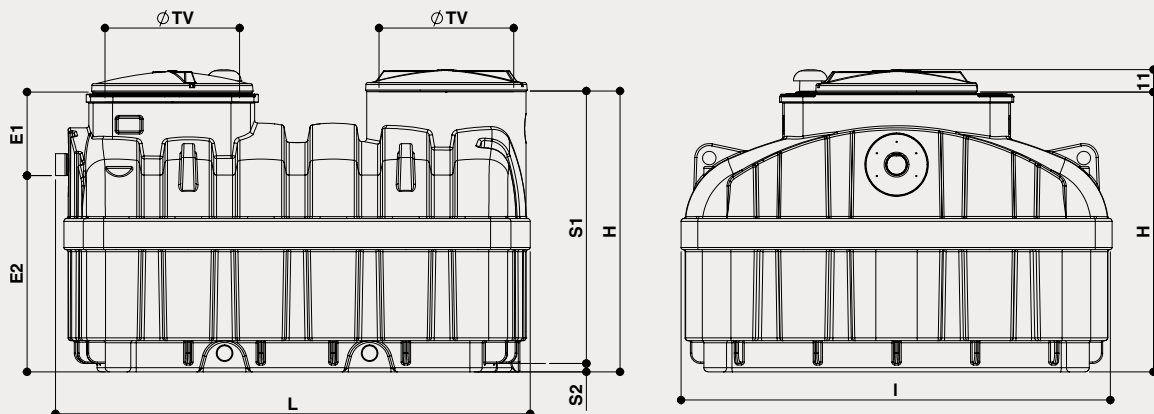
Caractéristiques du filtre

BIOX = filtre sortie basse BIOXP = filtre sortie haute

FILTRE 4EH BIO4/BIO4P



FILTRE 5 ET 6EH BIO5/BIO5P et BIO6/BIO6P



Dimensions du filtre

RÉFÉRENCE	VOLUME UTILE (litres)	POIDS (kg)	L (m)	l (m)	H (m)	E1 (m)	E2 (m)	S1 (m)	S2 (m)	Ø TV (mm)	Nbre TV
BIO4/BIO4P	1400	790	1,61	2,08	1,35	0,40	0,95	1,31	0,04	600	1
BIO5/BIO5P	1800	960	1,96	2,08	1,35	0,40	0,95	1,31	0,04	600	2
BIO6/BIO6P	2200	1125	2,30	2,08	1,35	0,40	0,95	1,31	0,04	600	2

E et S = cotes fil d'eau prises en bas de l'orifice d'entrée et de sortie

Surfaces d'emprise au sol

	4EH	5EH	6EH
PRODUIT	3,35 m ²	4,10 m ²	4,80 m ²
FOUILLE	5,90 m ²	6,90 m ²	7,80 m ²

Les dimensions et caractéristiques sont indicatives, elles doivent être vérifiées impérativement avant le démarrage de l'installation. En cas de litige, notre responsabilité ne pourra être engagée

Gamme

Description du filtre compact Biomeris

DÉNOMINATION COMMERCIALE	FILTRE COMPACT BIOMERIS ET BIOMERIS P 4 EH	FILTRE COMPACT BIOMERIS ET BIOMERIS P 5 EH	FILTRE COMPACT BIOMERIS ET BIOMERIS P 6 EH	FILTRE COMPACT BIOMERIS ET BIOMERIS P 8 EH	FILTRE COMPACT BIOMERIS ET BIOMERIS P 10 EH	FILTRE COMPACT BIOMERIS ET BIOMERIS P 12 EH	FILTRE COMPACT BIOMERIS ET BIOMERIS P 15 EH	FILTRE COMPACT BIOMERIS ET BIOMERIS P 18 EH	FILTRE COMPACT BIOMERIS ET BIOMERIS P 20 EH
Taille nominale en Équivalents Habitants jusqu'à	4	5	6	8	10	12	15	18	20
Référence commerciale de la fosse	30RI 30FI 30FI_ 30BI 3000E	30RI 30FI 30FI_ 30BI 3000E	30RI 30FI 30BI 30FI_ 3000E 40FI 40BI 40FI_ 4000E	40FI* 40BI 40FI_ 4000E	50FI* 50BI 50FI_ 5000E	60FI	70FI	100FI	100FI
Volume de la fosse en m ³	3	3	3 ou 4	4	5	6	7	10	10
Référence commerciale du filtre et nombre de filtres	BIO4 x 1 ou BIO4P x 1	BIO5 x 1 ou BIO5P x 1	BIO6 x 1 ou BIO6P x 1	BIO4 x 2 ou BIO4 x 1 + BIO4P x 1	BIO5 x 2 ou BIO5 x 1 + BIO5P x 1	BIO6 x 2 ou BIO6 x 1 + BIO6P x 1	BIO5 x 3 ou BIO5 x 2 + BIO5P x 1	BIO6 x 3 ou BIO6 x 2 + BIO6P x 1	BIO5 x 4 ou BIO5 x 4 + CM6HV + D31CR
Surface totale filtration en m ²	2,7	3,4	4,1	5,3	6,8	8,2	10,1	12,3	13,5
Ø des tuyaux Entrée/Sortie fosse	100	100	100	100	100	160	160	160	160
Ø des tuyaux Entrée/Sortie filtre	100	100	100	100	100	100	100	100	100
Ø des tuyaux Entrée/Sortie équipements périphériques	100	100	100	100	100	100	100	100	100
Ø du tuyau entrée filtre	100	100	100	100	100	100	100	100	100
Boîte de répartition en amont du filtre	-	-	-	CR102P	CR102P	CR102P	-	-	-
Chasse d'alimentation et de répartition en amont des filtres	-	-	-	CF50P	CF50P	CF50P	CF50P	CF50P	CF50P
Boîte de collecte en aval des filtres (non compris)	-	-	-	CM6HV	CM6HV	CM6HV	CM6HV	CM6HV	CM6HV

* compris dans les packs commerciaux

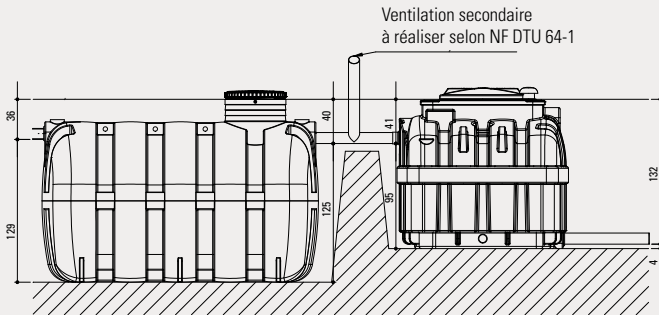
Les dimensions et caractéristiques sont indicatives, elles doivent être vérifiées impérativement avant le démarrage de l'installation. En cas de litige, notre responsabilité ne pourra être engagée

Gamme

Schémas de principe de la gamme

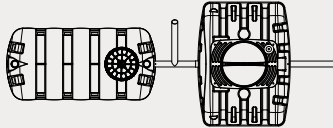
(à gauche des pointillés: sortie basse, à droite des pointillés: sortie haute avec pompe et alarme)

4 et 8 EH



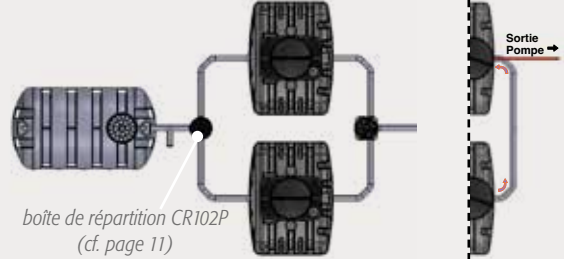
4 EH

Fosse + Bio4 ou Bio4P

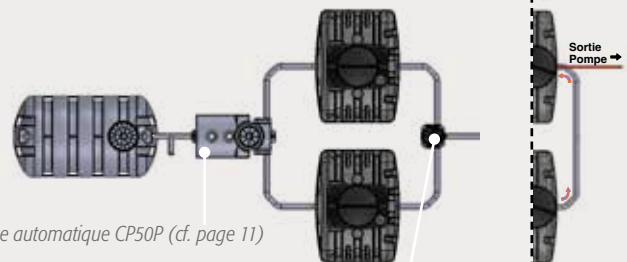


8 EH

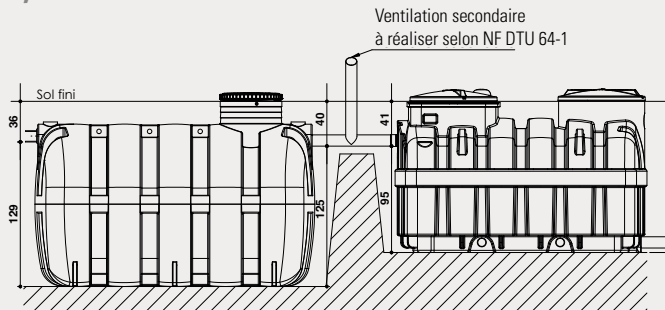
Fosse + (2xBio4) ou (Bio4+Bio4P)



OU

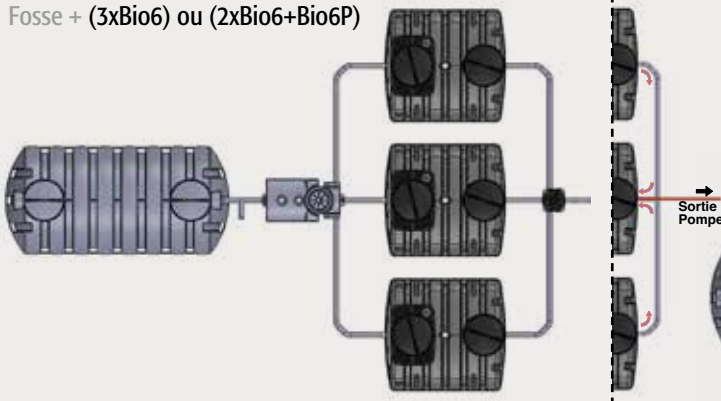


6, 12 ET 18 EH



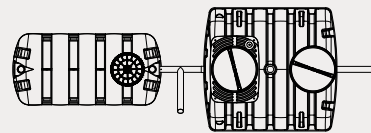
18 EH

Fosse + (3xBio6) ou (2xBio6+Bio6P)



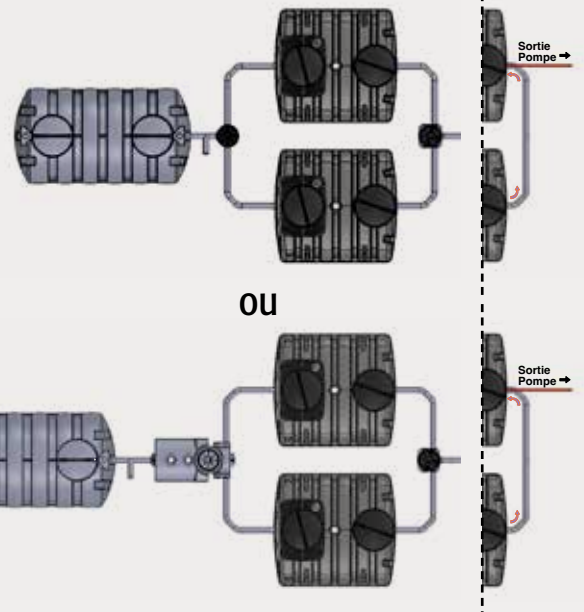
6 EH

Fosse + Bio6 ou Bio6P

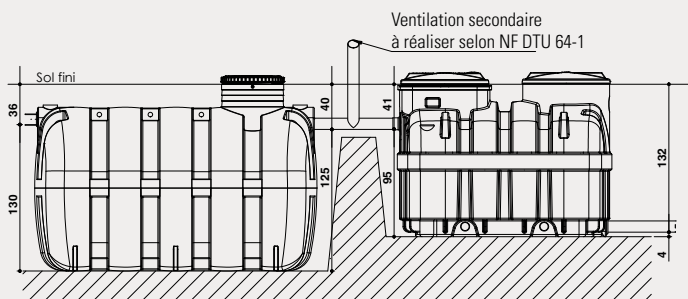


12 EH

Fosse + (2xBio6) ou (Bio6+Bio6P)

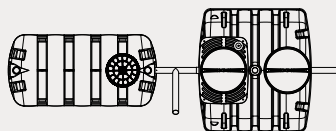


5, 10, 15 ET 20 EH



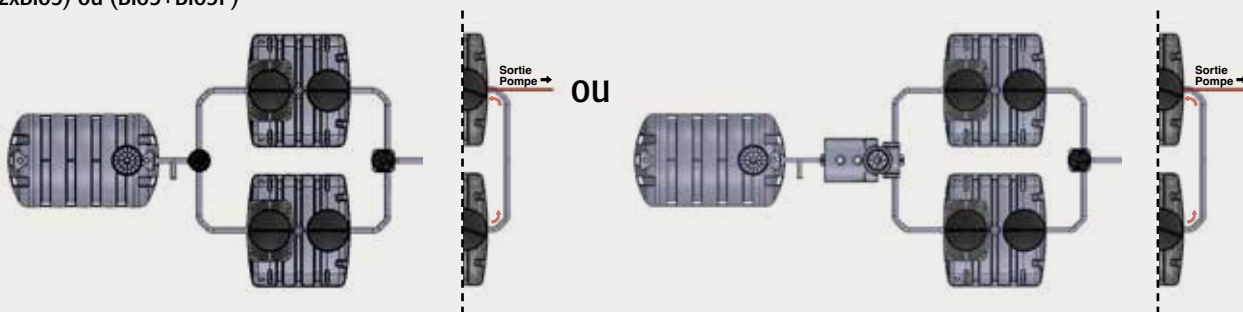
5 EH

Fosse + Bio5 ou Bio5P



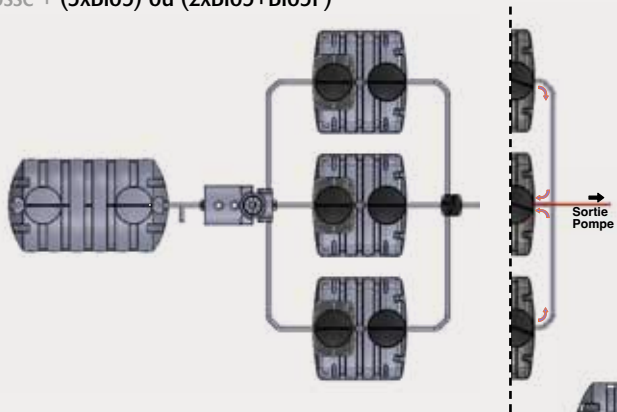
10 EH

Fosse + (2xBio5) ou (Bio5+Bio5P)



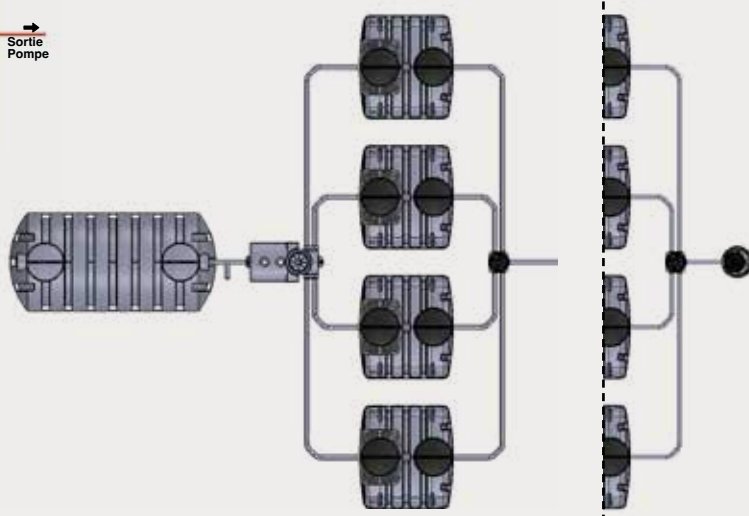
15 EH

Fosse + (3xBio5) ou (2xBio5+Bio5P)



20 EH

Fosse + (4xBio5) ou (4xBio5) + poste D31 CR

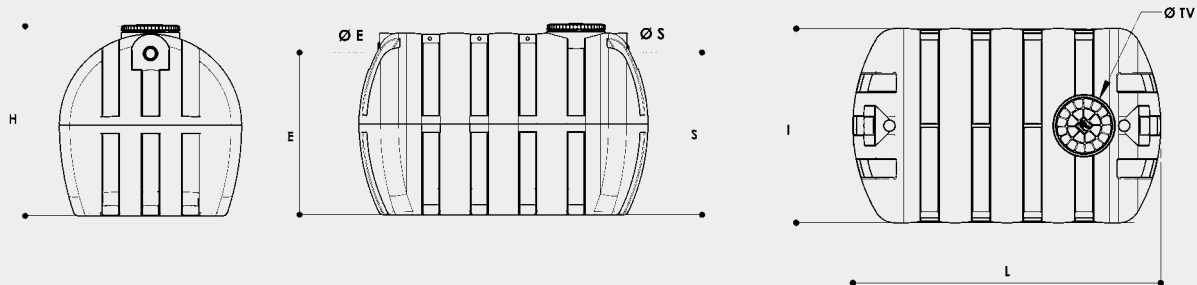


Composants du filtre

Schémas et dimensions des composants

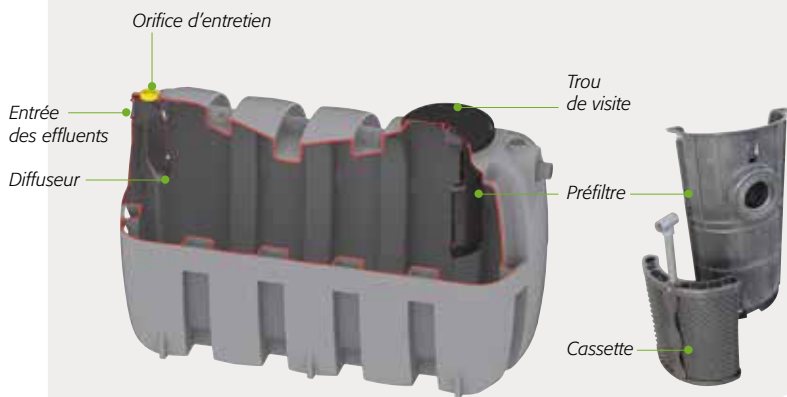
FOSSES TOUTES EAUX EN POLYÉTHYLÈNE

MODÈLE **FAN** – TOUT TERRAIN AVEC OU SANS NAPPE PHRÉATIQUE

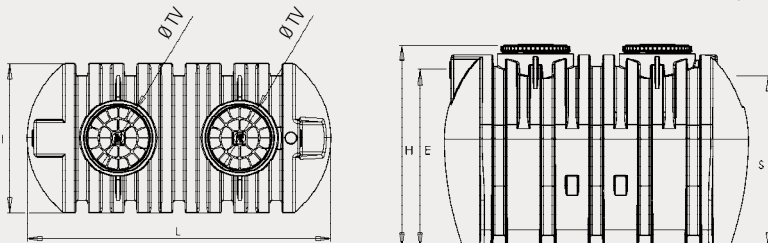


RÉFÉRENCE	VOLUME UTILE (litres)	POIDS (kg)	L (m)	l (m)	H (m)	Ø E/S (mm)	E (m)	S (m)	Ø TV (mm)	NBRE TV
30FI/30FI _L	3000	135	2,55	1,23	1,47	100	1,30	1,27	400	1
40FI/40FI _L	4000	185	2,65	1,50	1,57	100	1,41	1,36	400	1
50FI/50FI _L	5000	230	2,80	1,75	1,69	100	1,47	1,43	400	1
60FI	6000	270	3,30	1,75	1,76	160	1,52	1,45	600	2
70FI	7000	325	3,24	1,88	1,88	160	1,63	1,58	600	2
100FI	10000	505	4,16	2,00	2,00	160	1,78	1,75	600	2

E et S = cotes fil d'eau prises en bas de l'orifice d'entrée et de sortie



MODÈLE **RI** – TERRAIN SANS NAPPE PHRÉATIQUE



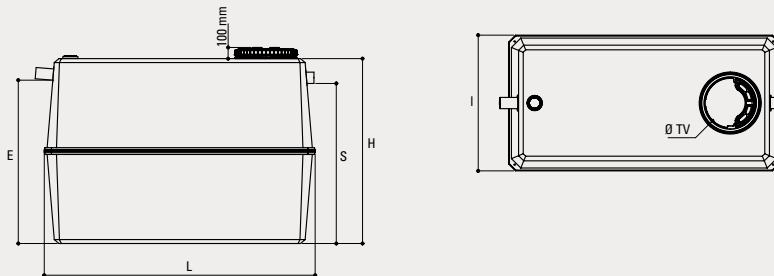
RÉFÉRENCE	VOLUME UTILE (litres)	POIDS (kg)	L (m)	l (m)	H (m)	Ø E/S (mm)	E (m)	S (m)	Ø TV (mm)	NBRE TV
30RI	3000	134	2,45	1,20	1,63	100	1,38	1,34	400	2

E et S = cotes fil d'eau prises en bas de l'orifice d'entrée et de sortie

Composants du filtre

FOSSES TOUTES EAUX EN BÉTON

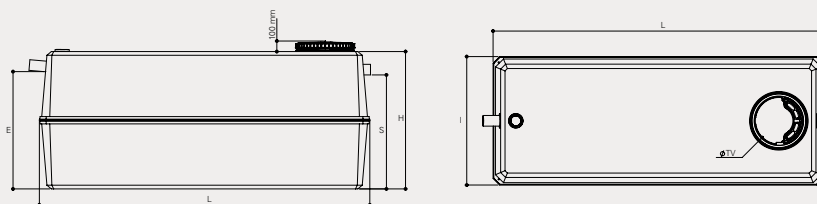
MODÈLE BI – TOUT TERRAIN AVEC OU SANS NAPPE PHRÉATIQUE



RÉFÉRENCE	VOLUME UTILE	POIDS	L	l	H	Ø E/S	E	S	Ø TV	NBRE TV
	(litres)	(kg)	(m)	(m)	(m)	(mm)	(m)	(m)	(mm)	
30BI	3000	1 540	2,40	1,20	1,65	100	1,45	1,42	400	1
40BI	4000	1830	2,40	1,54	1,65	100	1,45	1,42	400	1
50BI	5000	2280	2,45	1,64	1,89	100	1,70	1,67	400	1

E et S = cotes fil d'eau prises en bas de l'orifice d'entrée et de sortie

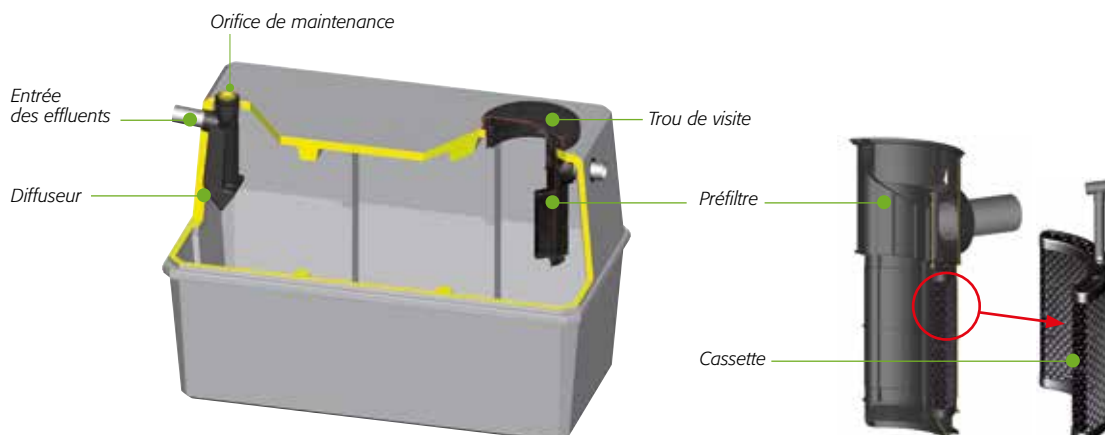
MODÈLE E* – TOUT TERRAIN AVEC OU SANS NAPPE PHRÉATIQUE



RÉFÉRENCE	VOLUME UTILE	POIDS	L	l	H	Ø E/S	E	S	Ø TV	NBRE TV
	(litres)	(kg)	(m)	(m)	(m)	(mm)	(m)	(m)	(mm)	
3000E	3000	1600	3,10	1,20	1,30	100	1,10	1,05	400	1
4000E	4000	1900	3,10	1,20	1,60	100	1,40	1,35	400	1
5000E	5000	2500	3,10	1,50	1,60	100	1,40	1,35	400	1

E et S = cotes fil d'eau prises en bas de l'orifice d'entrée et de sortie

* Modèle disponible sur la zone de chalandise de notre usine de production située dans le Gard (30)

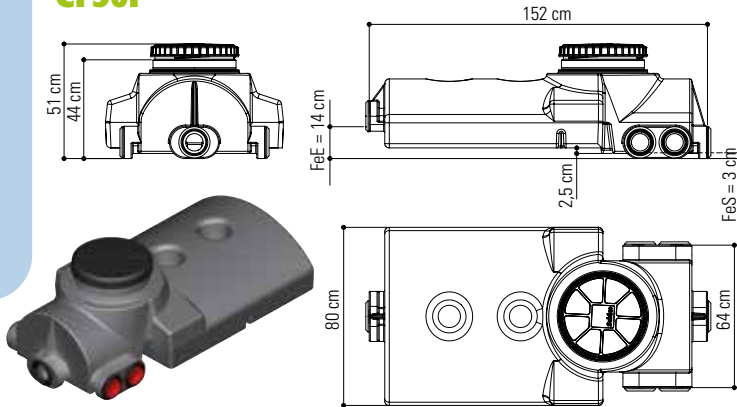


Les dimensions et caractéristiques sont indicatives, elles doivent être vérifiées impérativement avant le démarrage de l'installation. En cas de litige, notre responsabilité ne pourra être engagée

Accessoires

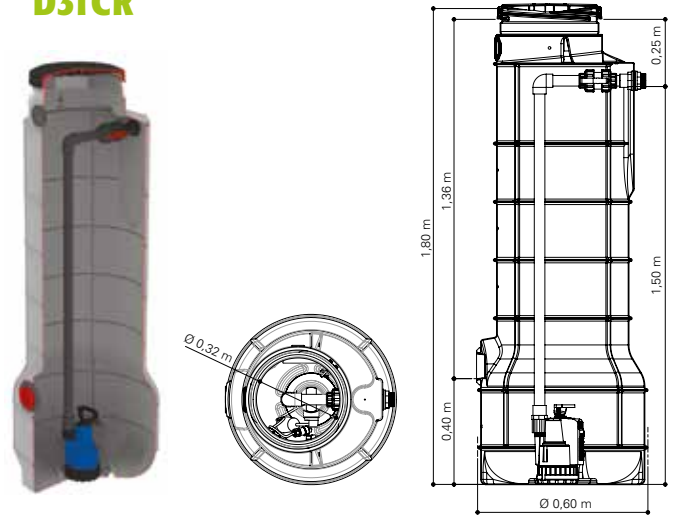
Chasse automatique

CF50P



Poste de relevage

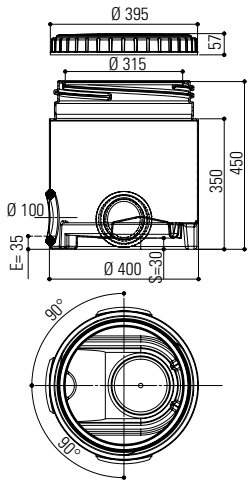
D31CR



Boîtes

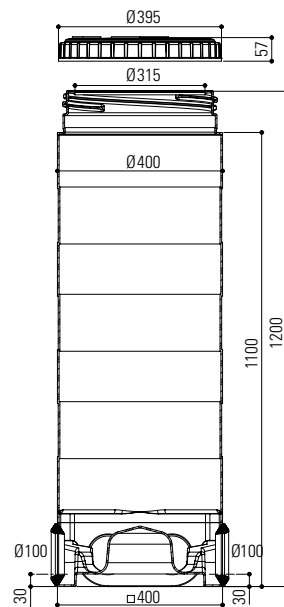
DE RÉPARTITION

CR102P



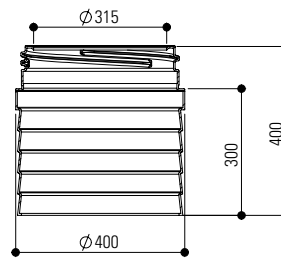
DE COLLECTE POUR FILTRES COMBINÉS

CM6HV

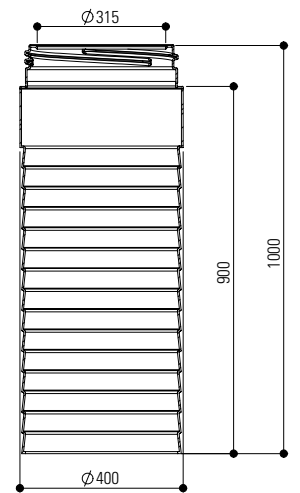


REHAUSSES POUR BOÎTES

RHE4P



RHE10P



BOÎTIER D'ALARME DE NIVEAU

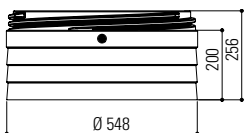
BAN220

boîtier alarme 220 V et régulateur de niveau

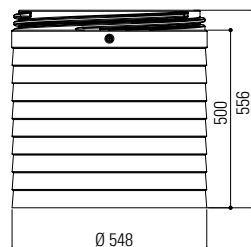
Rehausse

POUR FOSSES TOUTES EAUX jusqu'à 5 m³

RHE2P

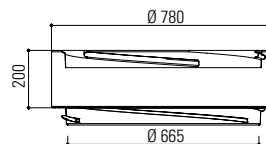


RHE5P

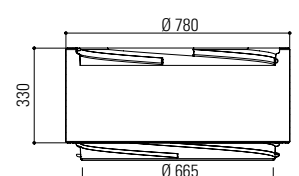


POUR FOSSES TOUTES EAUX à partir de 6 m³ ET FILTRES

RHV65P



RHV66P



Utilisez nos tunnels pour l'infiltration des eaux usées traitées après notre filtre Biomeris



Les atouts +

Le tunnel d'infiltration permet la distribution et l'infiltration des eaux traitées. Il s'installe en aval d'une microstation, d'un filtre compact ou d'un filtre à sable drainé.

+ Économique

- Faible coût d'utilisation
- Peu d'entretien
- Vendu en kit prêt à poser

+ Performant

- Surface d'infiltration par tunnel de 0,936 m², supérieure aux tranchées traditionnelles par ml
- Grande capacité d'infiltration par le fond et par les ouvertures latérales

+ Installation facile

- Éléments légers (11kg) et manipulables
- Installation rapide et simple par clipsage des éléments entre eux
- Pose sans granulat
- Installation sans équipement lourd, ni outillage spécifique

+ Faible emprise

- Surface d'infiltration plus compacte

+ Environnemental

- Éléments empilables optimisant le conditionnement du kit et limitant l'impact du transport
- Infiltration maximisée pour recharger la nappe et limiter les rejets hors de la parcelle

Nos kits sont composés de plusieurs tunnels, ils permettent d'obtenir une aire d'infiltration optimisée en fonction de la perméabilité du sol. Économiques et performants, ils sont une alternative aux tranchées d'infiltration traditionnelles.

Chaque kit comprend :

- Entre 3 et 20 tunnels
- Entre 2 et 4 bouchons
- 1 Géotextile
- 1 boîte de bouclage ventilée et 1 rehausse
- 1 boîte de répartition et 1 rehausse pour les kits composés d'au moins 16 tunnels

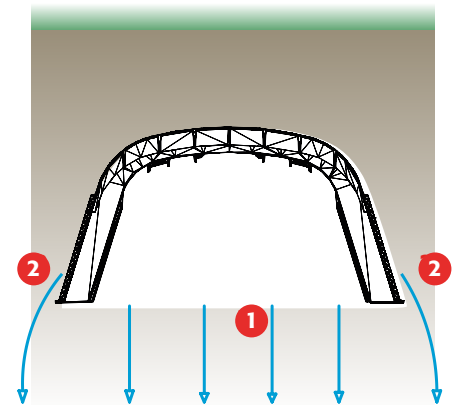
Principe de fonctionnement

Les eaux usées traitées sont envoyées vers les tunnels par alimentation gravitaire ou sous pression. Le flux lissé dans les tunnels permet une infiltration rapide des eaux usées traitées. Chaque tunnel dispose d'une surface d'infiltration au plan de 0.936m².

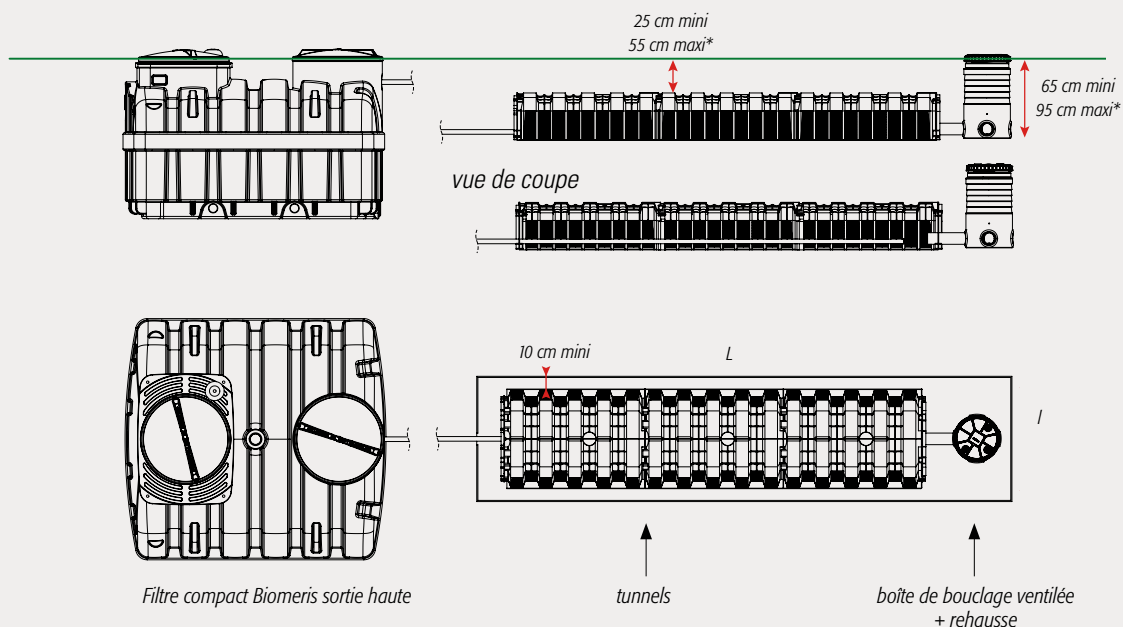
Le fond de fouille n'est pas recouvert de granulat pour augmenter la surface active d'infiltration et éviter le masquage. L'eau usée traitée à infiltrer est directement en contact avec le sol.

Le tunnel est posé dans une zone propice à l'infiltration. De plus, la surface de contact et un apport d'oxygène dans les tunnels via la circulation d'air augmentent et favorisent la dégradation de la matière organique résiduelle en sortie de traitement.

L'infiltration de l'eau usée traitée est principalement verticale (1) et latérale (2) pour pallier à l'évolution de la perméabilité du sol récepteur.



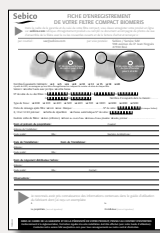
1 tranchée / Pour les kits 1 ligne de 3 à 14 tunnels



Sebico vous accompagne et vous assiste



Après une pose conforme aux prescriptions techniques de notre guide d'utilisation, la mise en service du filtre compact Biomeris sera réalisée en respectant les points de notre document « Aide à la mise en œuvre et à la mise en service des Filtres compacts Biomeris » fourni avec l'ensemble des documents dans une pochette placée dans le filtre.



Dans le cadre de la garantie, pour l'enregistrement et le suivi du filtre compact Biomeris, la fiche d'enregistrement dûment renseignée doit nous être retournée.

Entretien du filtre compact Biomeris

- ① Nettoyer le préfiltre de la fosse septique toutes eaux au jet d'eau sans pression.
- ② Contrôler visuellement le bon fonctionnement du filtre.
- ③ Contrôler la hauteur des boues qui ne doit pas dépasser 50% du volume utile de la fosse toutes eaux conformément aux prescriptions réglementaires.
Il est nécessaire de faire appel à un vidangeur agréé pour effectuer l'opération de vidange.
Se reporter aux opérations d'entretien à effectuer au chapitre 11.2 du Guide d'utilisation.
- ④ Contrôler le fonctionnement de l'auget, la bonne répartition de l'eau prétraitée sur le filtre et le bon fonctionnement de la pompe et l'alarme.

FRÉQUENCE DES OPÉRATIONS À EFFECTUER		
ACTEURS	Utilisateur	Technicien*/utilisateur
FRÉQUENCE	6 mois	2 ans
ACTIONS	① ②	③ ④ ⑤

- ⑤ Opérations de maintenance à effectuer, se reporter au chapitre 11.3 du Guide d'utilisation.

L'ensemble de ces opérations et recommandations est décrit dans le Guide d'utilisation (paragraphe 7.5 et chapitre 11)

*Technicien Sebico, entreprise de maintenance agréée Sebico, ou professionnel compétent du métier de l'Assainissement Non Collectif.

Souscrivez votre contrat de maintenance

Votre filtre compact Biomeris (sortie basse ou sortie haute) bénéficie de la garantie légale de conformité prévue par le code civil qui est de 2 ans. Cette garantie est valable si le dimensionnement, toutes les étapes de l'installation de la filière, son utilisation, son exploitation et son entretien ont bien été exécutés en conformité avec la réglementation applicable et conformément au Guide de l'utilisateur et à l'Aide à la mise en œuvre et mise en service et à l'entretien des filtres compacts Biomeris.

Cette garantie protège contre les vices de fabrication et couvre le remplacement des pièces reconnues comme étant défectueuses (hors frais de main d'œuvre et de déplacement).

Pour que vous puissiez bénéficier de cette garantie, **votre filtre compact Biomeris doit être entretenu chaque année**. Notre contrat de maintenance prévoit :

- la visite tous les 2 ans d'un technicien spécialisé à l'échelle du territoire de la France métropolitaine, hors Corse ;
- le contrôle des paramètres de fonctionnement du filtre compact Biomeris ;
- la vérification de l'état des pièces mécaniques et électriques.

Cette visite annuelle est effectuée par un technicien Sebico ou une entreprise de maintenance agréée Sebico. Elle est facturée conformément au contrat signé entre Sebico ou l'entreprise de maintenance agréée Sebico et l'utilisateur.

Toute autre intervention ou opération supplémentaire fait l'objet d'un devis basé sur le temps de main-d'œuvre supplémentaire fourni, les moyens techniques déployés et le matériel neuf installé.

renseignements et souscription du contrat de maintenance auprès de sav@sebico.com



Sebico

