

réf. KTUNEU

NOTICE DE POSE

Cette notice de pose est une aide à l'implantation d'une aire d'infiltration des eaux usées traitées. Elle détaille la réalisation d'une aire adaptée à chaque installation et précise les règles de pose.

PRÉAMBULE

Les tunnels doivent être enterrés. Le prescripteur et l'entreprise de pose devront avoir une parfaite connaissance de la nature du sol, d'une éventuelle présence de nappe phréatique, afin de définir les prescriptions techniques de leur projet.

RÉCEPTION – STOCKAGE

Vérifier, par examen visuel, que l'enveloppe du kit n'a subi aucun dommage. En cas de défaut, émettre des réserves sur le bon émargé du transporteur. Entreposer les tunnels dans une zone sécurisée avant leur déplacement dans son emplacement final.

MANUTENTION

Les modalités de transport et de manutention doivent respecter les règles de sécurité en vigueur.

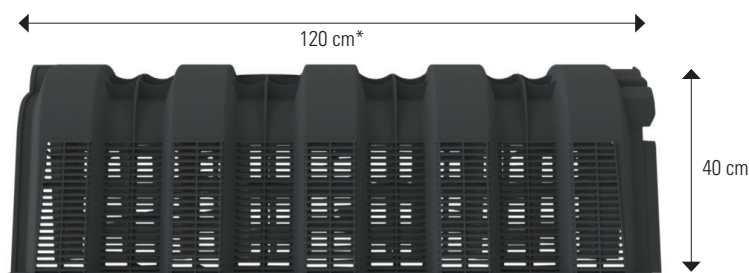
Détail des kits

Les éléments sont empilables ce qui optimise le conditionnement du kit pour la livraison et limite l'impact du transport.

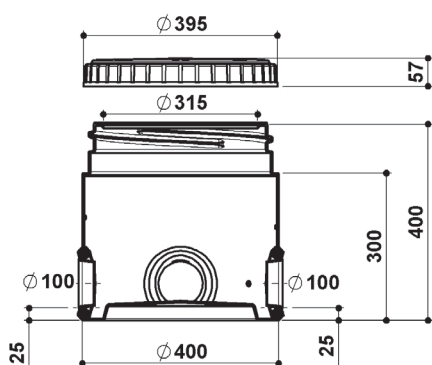
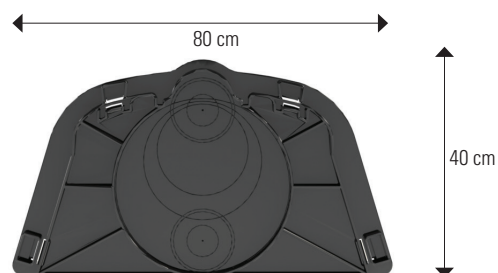
Chaque kit comprend :

- Entre 3 et 20 tunnels
- Entre 2 et 4 bouchons
- 1 Géotextile
- 1 boîte de bouclage ventilée et 1 rehausse
- 1 boîte de répartition et 1 rehausse pour les kits composés d'au moins 16 tunnels

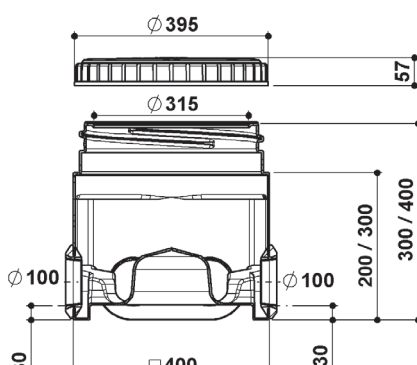
vue de profil du tunnel



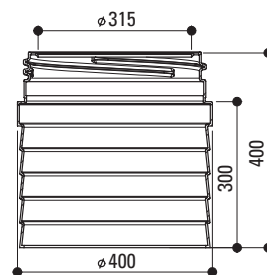
vue de face du tunnel avec bouchon



Boîte de bouclage ventilée



Boîte de répartition



Rehausse

* La longueur d'un tunnel est de 117 cm après clipsage d'un autre élément

Référence Sebico	Nombre de tunnels	Surface infiltration m ²	Nombre de bouchons	Boîte de bouclage ventilée	Boîte de répartition	Rehausse	Géotextile (ml x ml)	Dimension aire 1 ligne L(m) x l(m)	Dimension aire 2 lignes L(m) x l(m)	Dimension aire 3 lignes L(m) x l(m)
KTUNEU3	3	2,81	2	1	0	1	2,0 x 8,0	4,4 x 1,0	Sans objet	Sans objet
KTUNEU4	4	3,74	2	1	0	1		5,6 x 1,0	Sans objet	Sans objet
KTUNEU5	5	4,68	2	1	0	1	2,0 x 10,0	6,8 x 1,0	Sans objet	Sans objet
KTUNEU6	6	5,62	2	1	0	1		8,0 x 1,0	5 x 3,0 Kit double ligne*	Sans objet
KTUNEU8	8	7,49	2	1	0	1	2,0 x 15,0	10,4 x 1,0	6,2 x 3,0 Kit double ligne*	Sans objet
KTUNEU10	10	9,36	2	1	0	1		12,8 x 1,0	7,4 x 3,0 Kit double ligne*	Sans objet
KTUNEU12	12	11,23	2	1	0	1	2,0 x 20,0	15,2 x 1,0	8,6*3,0 Kit double ligne*	6,2 x 5,0 Kit double ligne* + 2 bouchons*
KTUNEU14	14	13,10	2	1	0	1		17,6 x 1,0	9,8 x 3,0 Kit double ligne*	7,4 x 5,0 Kit double ligne* + 2 bouchons*
KTUNEU16	16	14,98	4	1	1	2		/	11 x 3,0	8,6 x 5,0 2 bouchons*
KTUNEU18	18	16,85	4	1	1	2	2,0 x 30,0	/	12,2 x 3,0	8,6 x 5,0 2 bouchons*
KTUNEU20	20	18,72	4	1	1	2		/	13,4 x 3,0	9,8 x 5,0 2 bouchons*
KTUNEUDBL	0	0,00	2	0	1	1		/		

* non compris

Le kit double ligne KTUNEUDBL

permet de réaliser 2 tranchées pour les aires entre 6 et 14 tunnels. Pour les kits avec un nombre de tunnels de 16 et plus, la réalisation de 2 tranchées est nécessaire, les éléments sont donc compris dans le kit de base.

Pour les configurations de 3 à 5 tranchées d'infiltration, il est nécessaire de commander des bouchons supplémentaires : 2 bouchons pour 3 lignes, 4 bouchons pour 4 lignes, 6 bouchons pour 5 lignes

Pour des surfaces d'infiltration supérieures

notre Bureau d'étude commercial étudiera la solution à partir des différents éléments (tunnels, bouchons, boîte de bouclage ventilée et boîte de répartition...).

Conseil d'implantation des tunnels

- Positionner la zone d'infiltration de préférence dans une zone sans passage pour éviter le tassement.
- Exécuter les travaux sans entraîner le compactage des terrains réservés à l'infiltration afin de conserver la perméabilité initiale du sol.
- Le remblaiement maximal sur les tunnels est de 55 cm soit une interface d'infiltration à -95 cm.
- Prendre en compte la topographie pour éviter l'écoulement d'eau parasite vers la zone d'infiltration. Une tranchée d'interception des eaux de ruissellement peut s'avérer nécessaire.
- Disposer d'1 m minimum de distance entre la base des tunnels et le toit de la nappe d'eau.
- Lors de la réalisation de plusieurs lignes, il est préférable d'effectuer une tranchée par ligne espacée de 1 m entre elles plutôt qu'un fond de fouille commun.
- Distances conseillées à respecter :

Élément considéré	Distance d'implantation de la zone d'infiltration	Références
Habitation	5 m*	NF DTU 64.1, NF P 16-006
Arbre, plantations	5 m*	Règles de bonnes pratiques
Véhicule ou charge statique supérieure à 250 kg/m ²	3 m*	Règles de bonnes pratiques
Hydrocureur	5 m	Règles de bonnes pratiques
Puits, forages, source : déclaré en mairie pour un usage d'eau potable destinée à la consommation humaine	35 m	Exigence réglementaire

* Pour des distances inférieures aux valeurs ci-dessus, l'installateur prendra conseil auprès de personnes compétentes, en référera au SPANC et engagera sa responsabilité sur les travaux d'installation réalisés.

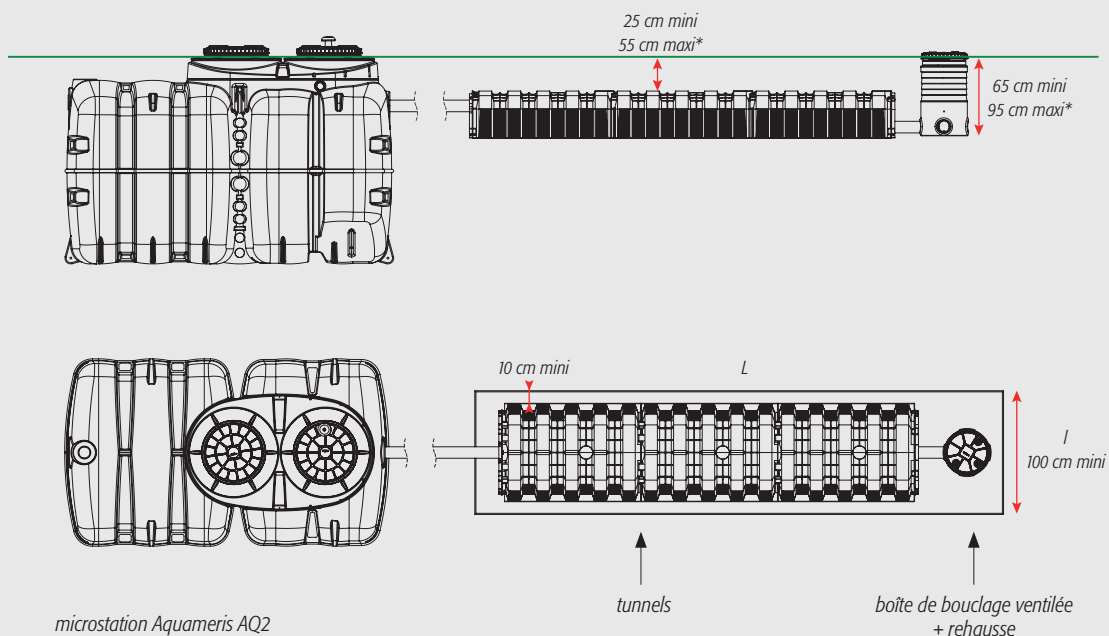
EXEMPLES D'IMPLANTATION DES TUNNELS

Différentes implantations sont possibles selon les kits pour s'adapter aux parcelles.

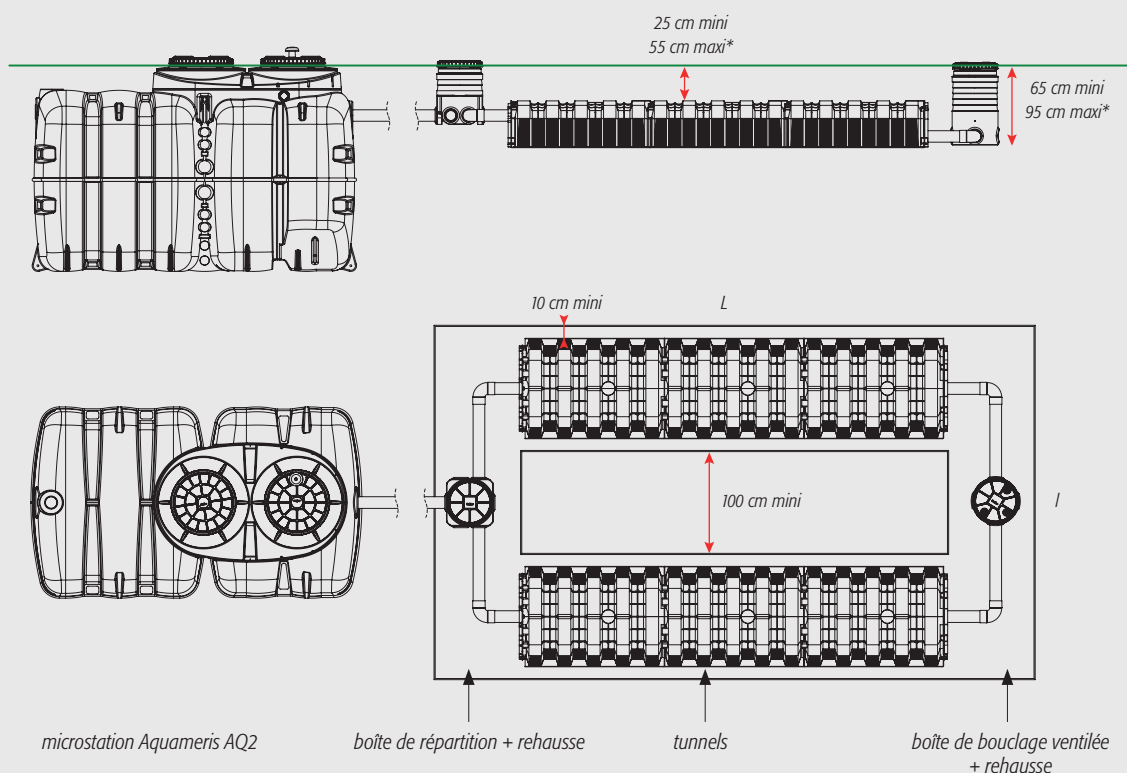
- Exemple d'implantation en sortie de filière agréée avec un écoulement gravitaire (sortie microstation AQ2 par exemple) – Possibilité de réaliser 1 à 5 tranchées

1 tranchée

Pour les kits 1 ligne de 3 à 14 tunnels



2 tranchées



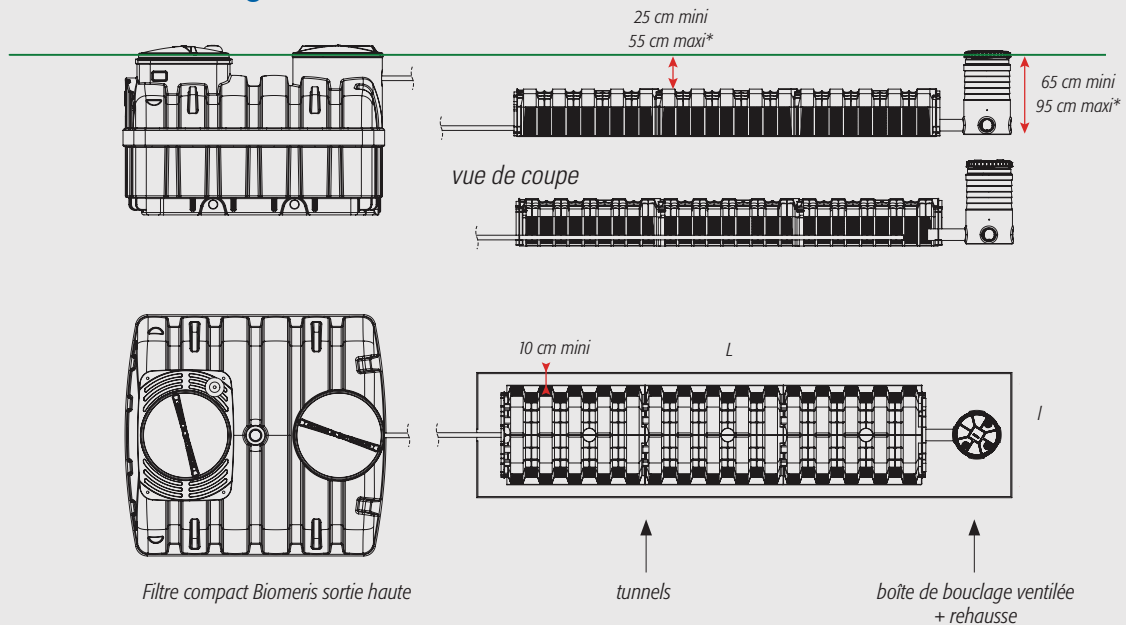
NB. : La commande de kit double ligne et/ou de bouchons peut s'avérer nécessaire pour la réalisation de plusieurs tranchées (cf. tableau en p. 2).

* Des rehausses RHE4P sont à prévoir (non fournies dans le kit).

- Exemple d'implantation en sortie de filière agréée avec un écoulement sous pression (exemple : Filtre Biomeris sortie haute) avec un réseau PVC DN40 pour la répartition et la distribution – Possibilité de réaliser 1 ou 2 tranchées

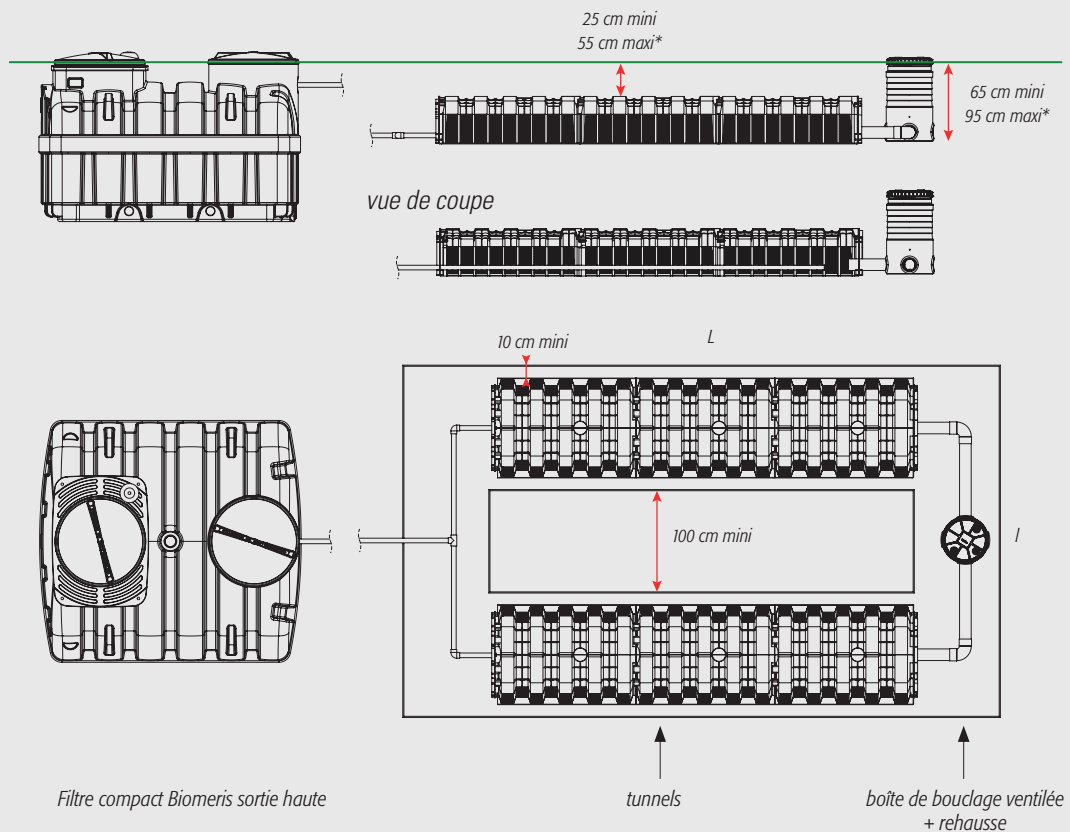
1 tranchée

Pour les kits 1 ligne de 3 à 14 tunnels



2 tranchées

Nécessité de commander 2 bouchons supplémentaires pour les kits 1 ligne de 6 à 14 tunnels

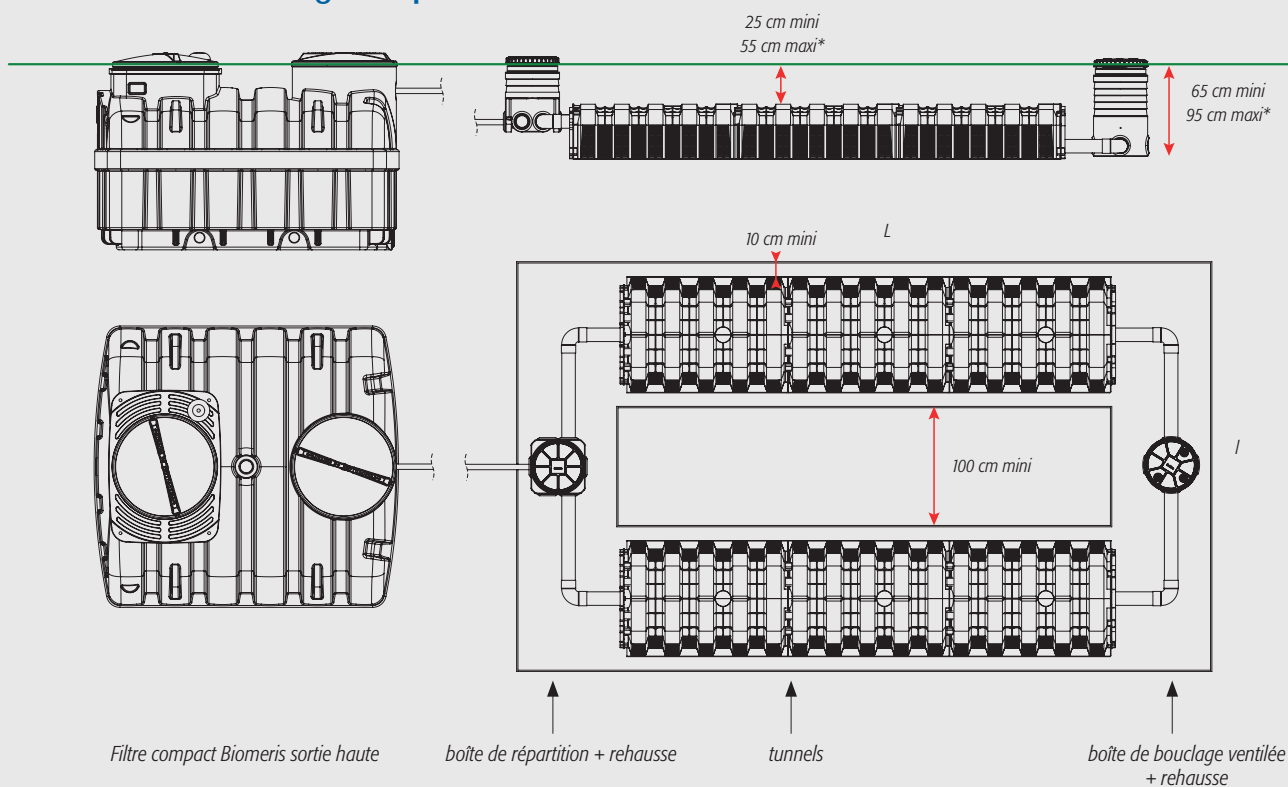


* Des rehausses RHE4P sont à prévoir (non fournies dans le kit).

- Exemple d'implantation en sortie de filière agréée avec un écoulement sous pression (exemple : Filtre Biomeris sortie haute) avec boîte de bouclage ventilée – Possibilité de réaliser 2 à 5 tranchées

2 tranchées

Pour les kits 2 lignes à partir de 16 tunnels



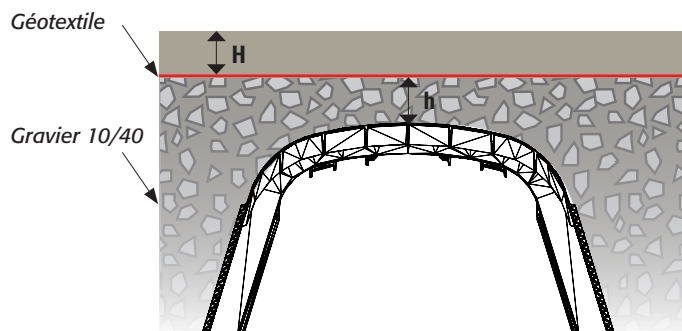
* Des rehausse RHE4P sont à prévoir (non fournies dans le kit).

Installation des tunnels pour une circulation véhicules légers $\leq 3,5$ T

Les tunnels d'infiltration de l'eau usée traitée peuvent être installés en zone circulaire par des véhicules légers $\leq 3,5$ T. Dans ce cas, il faut remblayer entre les tunnels et leur dessus avec du gravier 10 à 40 mm puis réaliser une couche de circulation adaptée.

Les boîtes de répartition et de bouclage sont à positionner en zone verte.

Poids du véhicule (T)	Hauteur de gravier 10/40 mm h(m)	Hauteur couche adaptée H (m)	Hauteur totale minimum à respecter h+H (m)
$\leq 3,5$	0,25	0,25	0,5



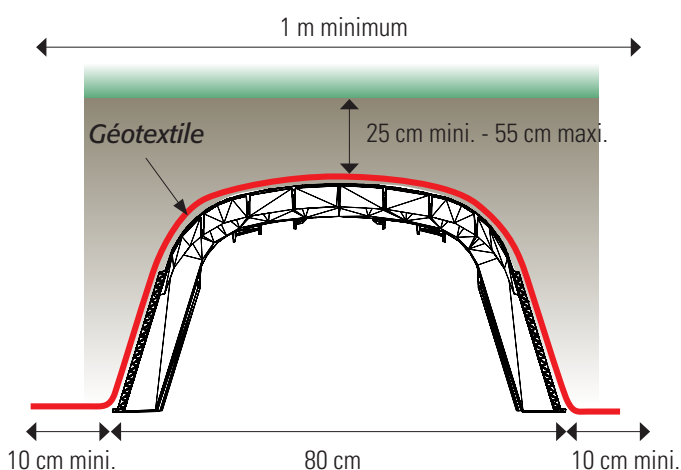
Nota : Une dalle béton de répartition de charge peut se substituer à la couche de circulation (H).

Pour toute autre configuration, notre Bureau d'études commercial étudiera une solution adaptée au cahier des charges.

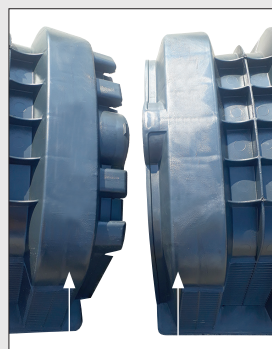
Conseil de pose des kits AVEC UNE ALIMENTATION GRAVITAIRE

(exemple : après microstation AQ2)

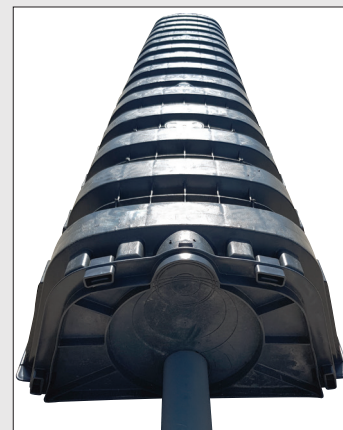
- 1 – Réaliser une tranchée de 1 m de large minimum. Dans le cas de plusieurs tranchées, les espacer de 1 m minimum. La pente du fond de fouille est de 1%.
- 2 – Scarifier le fond de la ou des tranchée(s) ainsi que les parois. Éviter de piétiner le fond de fouille pour ne pas le compacter.
- 3 – Positionner les tunnels dans la ou les tranchées et les clipser entre eux. Le côté lisse s'emboîte sur le côté structuré.
- 4 – Percer les bouchons avant de les clipser (attention au sens du clipsage). En entrée, les bouchons sont percés en fonction de la filière placée en amont. En sortie, le perçage est réalisé en bas du bouchon.
- 5 – Recouvrir les tunnels par le géotextile en le laissant déborder de 10 cm minimum sur les côtés et de 20 cm minimum devant les bouchons. Dans le cas de la réalisation de plusieurs tranchées, il faut découper le géotextile avec un cutter ou un outil tranchant pour respecter les longueurs préconisées.



- 6 – Découper en croix au cutter ou avec un outil tranchant pour faire passer le tuyau dans le bouchon percé.



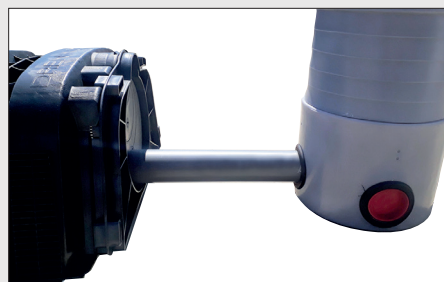
Côté structuré Côté lisse



Différents diamètres de pré-perçage sur les bouchons



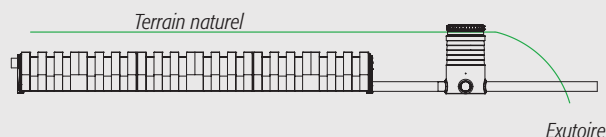
- 7- La boîte de boudage ventilée permet d'assurer la ventilation de l'infiltration et de contrôler une éventuelle mise en charge du système. L'entrée dans la boîte doit correspondre au niveau du perçage en bas du bouchon.
Positionner la boîte de façon stable et, au besoin couper la rehausse afin que le couvercle aéré soit au niveau du terrain naturel.
- 8 - À partir de 2 tranchées, positionner la boîte de répartition entre la filière de traitement et les tunnels.
Positionner la boîte de façon stable, au besoin couper la rehausse afin que le couvercle soit au niveau du terrain naturel.
- 9 - Sous réserve de l'autorisation du SPANC, il est possible de réaliser une évacuation trop-plein vers un exutoire pour permettre l'évacuation des eaux lors d'une mise en charge consécutive à de forts et intenses épisodes pluvieux.
- 10 - Remblayer la ou les tranchées avec de la terre végétale d'une épaisseur de 25 cm minimum. Les couvercles des boîtes doivent être accessibles.



Boîte de boudage ventilée



Boîte de répartition



Conseil de pose des kits

AVEC UNE ALIMENTATION SOUS PRESSION

(exemple : après Filtre Biomeris sortie haute)

Pour optimiser la distribution, la répartition et l'infiltration des eaux usées traitées, réaliser un réseau à l'aide de tuyaux PVC DN40.
À partir de 2 tranchées, se reporter à la page 7 «Conseils de pose des kits avec une alimentation gravitaire».

- 1 - Réaliser une tranchée de 1 m de large minimum. Dans le cas de plusieurs tranchées, les espacer de 1 m minimum. La pente du fond de fouille est de 1%.
- 2 - Scarifier le fond de la ou des tranchée(s) ainsi que les parois.
Eviter de piétiner le fond de fouille pour ne pas le compacter.
- 3 - Prendre un tuyau DN40 de la longueur de tunnels à installer.
Perçer des trous de 5 mm tous les 50 cm.



- 4 – Poser le tuyau sur le sol trous vers le haut et centré par rapport à la position des tunnels. Coller un bouchon DN40 à l'extrémité du tuyau PVC pour l'obturer. Cela permet de casser le flux et d'améliorer la répartition.



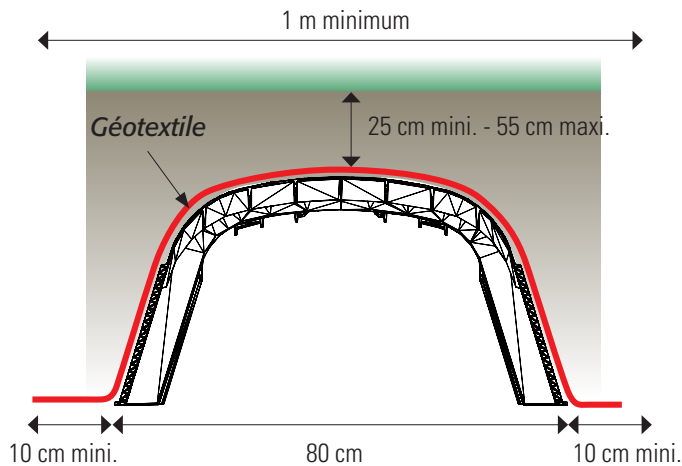
- 5 – Positionner les tunnels et les clipser entre eux.



- 6 – Marquer les ouvertures sur les bouchons, les percer en DN40 à l'entrée et DN100 en sortie et les clipser aux tunnels.



- 7 – Recouvrir les tunnels par le géotextile en le laissant déborder de 10 cm minimum sur les côtés et de 20 cm minimum devant les bouchons. Dans le cas de la réalisation de plusieurs tranchées, il faut découper le géotextile avec un cutter ou un outil tranchant pour respecter les longueurs préconisées.



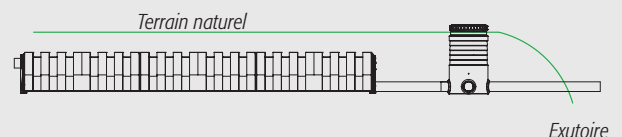
- 8 – Découper en croix au cutter ou avec un outil tranchant pour faire passer le tuyau dans le bouchon percé.

- 9 – La boîte de bouclage ventilée permet d'assurer la ventilation de l'infiltration et de contrôler une éventuelle mise en charge du système. L'entrée dans la boîte doit correspondre au niveau du perçage en bas du bouchon. Positionner la boîte de façon stable et couper la rehausse afin que le couvercle aéré soit au niveau du terrain naturel.

- 10 – Relier le tuyau DN40 à la sortie par refoulement de la filière de traitement. Dans le cas de la réalisation de 2 lignes, relier les tuyaux DN40 des tunnels et celui en sortie de la filière de traitement avec un Te PVC DN40.

- 11 – Sous réserve de l'autorisation du SPANC, il est possible de réaliser une évacuation trop-plein vers un exutoire pour permettre l'évacuation des eaux lors d'une mise en charge consécutive à de forts et intenses épisodes pluvieux.

- 12 – Remblayer la ou les tranchées avec de la terre végétale d'une épaisseur de 25 cm minimum. Les couvercles des boîtes doivent être accessibles.



MAINTENANCE ET ENTRETIEN

Tous les ans et autant de fois que nécessaire, il faut inspecter le système d'infiltration et la filière de traitement pour s'assurer de la qualité de l'eau usée traitée à infiltrer. Un départ de boues ou de fortes concentrations en matières en suspension sont des risques de colmatage du dispositif d'infiltration.

Les couvercles des différentes boîtes doivent être accessibles en toute circonstance pour vérifier facilement le bon fonctionnement du système. Ces accès permettent d'observer la bonne distribution de l'effluent, le bon fonctionnement de l'aire d'infiltration, etc. La boîte de bouclage comporte un couvercle ventilé afin d'assurer l'aération du système. Elle doit rester accessible et opérante. Elle peut être équipée d'une sortie trop-plein vers un exutoire. Ceci permet d'éviter la mise en charge du système de traitement provoqué par des événements pluvieux forts et intenses engendrant une saturation des sols, cette disposition doit être validée par le SPANC.

GARANTIE

Nous garantissons nos tunnels et accessoires contre tout vice de fabrication. Cette garantie se limite au remplacement de la pièce reconnue défectueuse qui doit être tenue à notre disposition.

Nos tunnels sont conçus pour être enterrés et ne doivent pas être posés hors sol. Nos tunnels et accessoires doivent être transportés, stockés et manipulés dans des conditions telles qu'ils soient à l'abri d'actions, notamment mécaniques, susceptibles de provoquer des détériorations.

Notre responsabilité et notre garantie cesseraient en cas de :

- non respect par l'installateur, le propriétaire et/ou l'utilisateur des prescriptions d'installation, d'utilisation et d'entretien précisé par Sebico dans cette notice de pose et étiquettes apposées sur tous nos produits et disponible sur notre site internet www.sebico.com ;
- modification ou utilisation des tunnels et des accessoires pour un usage autre que celui initialement prévu par Sebico ;
- phénomènes naturels (atmosphériques, géologiques, explosion ou dynamitage...) indépendants de notre volonté ;
- mauvais dimensionnement des tunnels et accessoires ;
- non utilisation de filtration adaptée.

RAPPEL

Le non-respect de nos consignes de pose et d'entretien entraîne la perte de nos garanties.