

## NOTICE DE POSE ET D'ENTRETIEN

Avant de commencer votre chantier, nous vous recommandons de lire attentivement ce document.

La mise en œuvre des produits doit avant tout respecter les règles fixées par la norme NF DTU 64-1 et complétée par les prescriptions du présent document. Vous y trouverez nos instructions de pose communes à tous nos appareils, puis, pour chaque produit son fonctionnement, sa mise en service et son entretien.

### 1 • PRÉAMBULE

L'installation d'un appareil est différente suivant le type de sol.

Le prescripteur et l'entreprise de pose doivent donc avoir une parfaite connaissance de la nature du sol, d'une éventuelle présence de nappe phréatique... afin de définir le génie civil de leur projet.

Notre fourniture se limite :

- à la réalisation du produit ;
- au montage des équipements intérieurs.

### 2 • RÉCEPTION ET STOCKAGE

A réception du produit, contrôler visuellement que l'appareil et les éventuels accessoires n'aient subi aucun dommage. En cas de défaut, émettre des réserves sur le bon émarginé du transporteur.

Entreposer l'appareil et ses accessoires dans une zone sécurisée avant son déplacement dans son emplacement final.

### 3 • MANUTENTION ET SÉCURITÉ

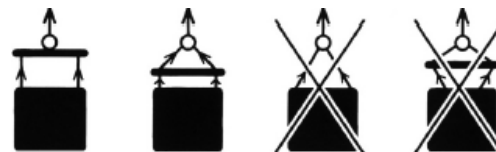
Les modalités de manutention doivent respecter les règles de sécurité en vigueur.

La manipulation des appareils doit être réalisée par un engin de levage adapté. Les appareils doivent être vides.

L'utilisation des anneaux de levage est obligatoire pour la manutention de nos appareils. L'emploi d'un palonnier doit respecter les schémas ci-contre.

Une fois suspendu, l'appareil doit être guidé à l'aide de cordes.

Ne pas circuler sous la charge.



### 4 • INSTRUCTIONS DE POSE COMMUNES À TOUS NOS APPAREILS - GÉNÉRALITÉS

Les dimensions et caractéristiques sont indicatives et peuvent être modifiées sans préavis.

Nous vous conseillons de vérifier ces éléments avant le démarrage de vos travaux.

**Tous nos appareils polyéthylène ou béton doivent être enterrés**, pour cela suivre les étapes suivantes.

#### RÈGLES D'IMPLANTATION

• L'appareil doit être installé dans une zone non submersible et ne doit pas être soumis à des charges roulantes et statiques. Il doit rester accessible pour permettre les opérations d'entretien et de

vidange. Les distances minimales d'implantation à respecter, reprises dans le tableau ci-dessous, sont celles de la norme NF DTU 64-1, des exigences réglementaires et des bonnes pratiques.

Élément considéré	Distance d'implantation et d'intervention	Références
Habitation	5 m*	NF DTU 64.1, NF P 16-006
Arbre, plantations	5 m*	Règles de bonnes pratiques
Passage de véhicules ou charge statique supérieure à 250 kg/m <sup>2</sup>	5 m*	Règles de bonnes pratiques
Hydrucocureur	5 m*	Règles de bonnes pratiques

\*Pour des distances inférieures aux valeurs ci-dessus, l'installateur prendra conseil auprès de personnes compétentes et engagera sa responsabilité sur les travaux d'installations réalisés.

## RÉALISATION DES FOUILLES

• Creuser un trou suffisamment grand pour recevoir l'appareil, sans permettre son contact avec les parois de la fouille. Prévoir 20 à 30 cm de remblai latéral.

• Stabiliser le fond de la fouille.

Disposer au fond, un lit de sable de 10 cm minimum d'épaisseur ou réaliser une semelle en béton armé si le sol n'est pas assez résistant ou stable.

## INSTALLATION

• Installer l'appareil au fond de la fouille et parfaitement de niveau. Le centrer par rapport à la fouille. **Attention au sens de pose de l'appareil**, respecter le sens de circulation des effluents. L'entrée et la sortie de l'appareil sont marquées respectivement d'un E et d'un S, ou d'une flèche symbolisant le sens du flux hydraulique.

Pour les appareils en béton, il est **indispensable de retirer toutes les cales en polystyrène avant la pose**. Utiliser une pelle pour enlever les cales lorsque l'appareil est suspendu.

## REMBLAIEMENT ET RACCORDEMENT

• Remblayer autour de l'appareil avec du sable ou matériau de granulométrie du type 0/6, 2/4 tout en remplissant l'appareil d'eau claire afin d'équilibrer les pressions. Ce remblaiement latéral doit être effectué symétriquement par couches successives ; en cas d'utilisation de sable, tasser par arrosage. Le compactage avec un engin mécanique est à proscrire.

Dans le cas de sols difficiles, comme par exemple : sol imperméable, argileux..., le remblayage doit être réalisé avec du sable stabilisé (dosé à 200 kg de ciment sec/m<sup>3</sup> de sable) ou du gravillon de petite taille et stable, conformément à la norme NF DTU 64.1. Des drains de fond de fouille peuvent s'avérer utiles dans certaines configurations, en particulier en présence d'eaux parasites issues du ruissellement.

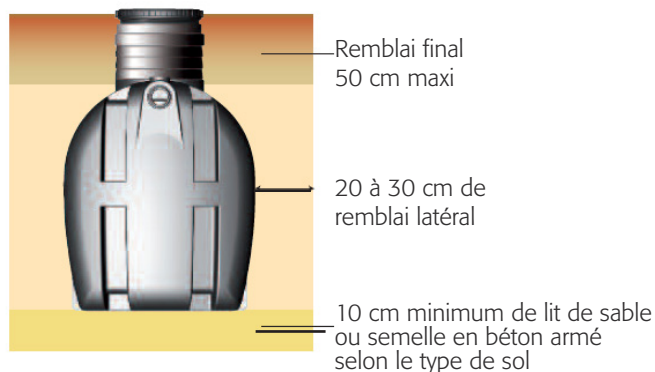
• Raccorder l'entrée et la sortie de l'appareil de façon étanche au circuit. Nos appareils sont équipés d'un joint à lèvres qui assure l'emboîtement parfait et l'étanchéité du raccordement des tuyaux d'entrée en PVC Ø 100 mm ou Ø 160 mm suivant le volume de l'appareil. Positionner les tuyaux entre les appareils, en respectant une pente minimale de 2% selon la norme NF DTU 64.1. Lubrifier leurs extrémités et les brancher.

• Si nécessaire, remonter le ou les tampons d'accès à la surface du sol. Pour cela, utiliser nos rehausses cylindriques emboîtables ou vissables d'une hauteur maximum de 50 cm, en polyéthylène ou en

béton. Les rehausses emboîtables doivent être scellées entre elles sans permettre le passage des eaux de ruissellement.

• Vérifier la présence de la ventilation primaire et prévoir de la ventilation secondaire équipée de notre extracteur éolien Aspiromatic. Ces deux fonctions sont obligatoires et nécessaires au bon fonctionnement de la filière d'assainissement.

• Terminer le remblai avec de la terre végétale débarrassée de tout élément caillouteux ou pointu. Hauteur maximale de remblai au dessus de l'appareil : **50 cm maximum**.



## PASSAGE DE VÉHICULES

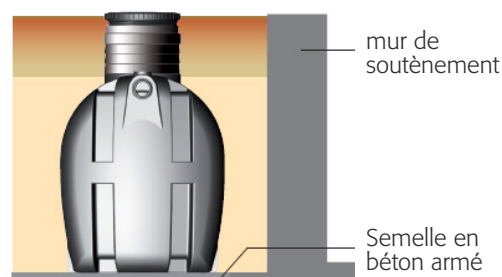
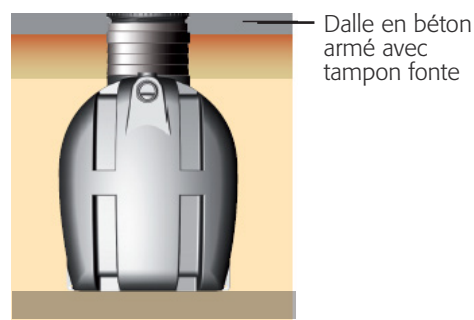
Interdire tout passage de véhicule et stationnement de charges lourdes sur les appareils ou à une distance de 5 mètres minimum; sinon, une dalle pour répartir les efforts est nécessaire. Son épaisseur et son ferrailage sont fonction de la charge roulante et doivent être dimensionnés par un bureau d'études compétent. Cette dalle déborde des bords de fouille et repose sur le terrain naturel non remanié et porteur.

Installer un tampon de classe de résistance adaptée au passage de véhicules.

## CAS PARTICULIERS

### Terrain en pente ou instable

Réaliser un mur de soutènement pour protéger l'appareil des poussées latérales.

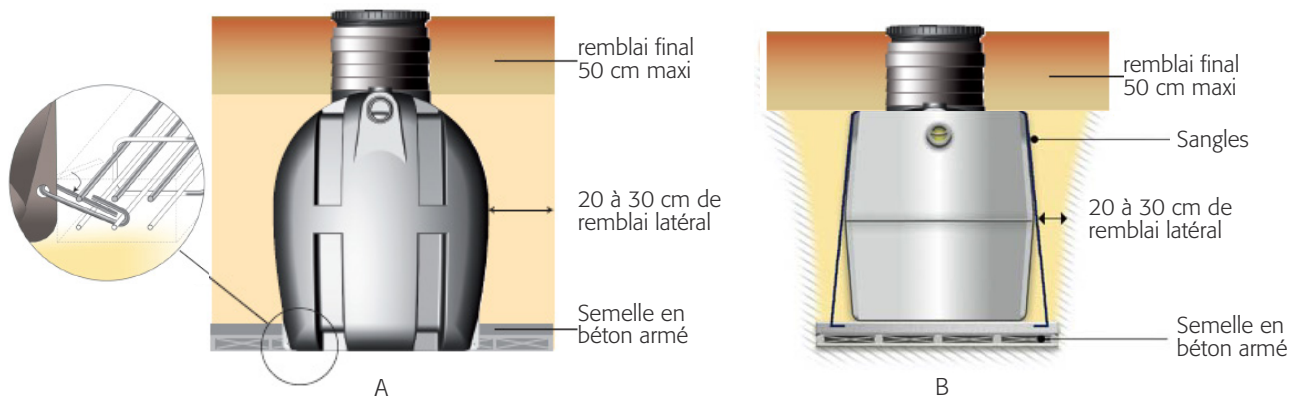


## Pose en nappe phréatique Fosse FAN ou béton uniquement

En cas de présence de nappe phréatique rabattre la nappe. Disposer au fond de l'excavation un polyane sur toute la surface avant de poser les appareils. Les appareils et les parois de l'excavation servent de coffrage. Mettre en place le ferrailage.

Fosse FAN (A) : Passer une épingle dans chaque anneau d'ancrage et accrocher les épingles au ferrailage.

Fosse béton (B) : Accrocher les sangles au ferrailage.



### Le raccordement de la ventilation

Un pré-trou de ventilation est prévu au dessus de la sortie des fosses polyéthylène de manière à pouvoir raccorder directement la ventilation secondaire sur la fosse.

Le raccordement de la ventilation des fosses béton se fait sur le tuyau de sortie.



**Le non respect de nos consignes de pose et de sécurité entraîne la perte de nos garanties.**

## 5 • ENTRETIEN ET MAINTENANCE

### FOSSÉ TOUTES EAUX

La fosse toutes eaux doit être vidangée lorsque c'est nécessaire. Selon la réglementation du 7 septembre 2009 modifiée, la hauteur des boues ne doit pas dépasser 50 % de son volume utile. Cette hauteur peut être contrôlée en utilisant un appareil de mesure de boues de type canne à boues ou de tout autre équipement approprié. Il faut traverser la couche des flottants, la zone des clairs puis la couche des boues tout en respectant la notice d'utilisation de l'appareil de mesure.

Lors des vidanges réalisées par une personne agréée, la fosse toutes eaux ne doit pas être vidée totalement. Respecter rigoureusement les étapes suivantes :

#### Procédure de vidange pour les fosses toutes eaux

- Retirer la vis de sécurité du couvercle puis le dévisser le couvercle lentement, sans précipitation, pour permettre l'évacuation progressive des gaz de fermentation (méthane\*, H<sub>2</sub>S\*\*...).
- Descendre le tuyau de vidange dans la fosse toutes eaux :
  - aspirer les flottants en priorité ;
  - aspirer les boues et laisser un lit de boues de 5 cm maximum pour ensemençer.
- Nettoyer le préfiltre à l'aide d'un jet d'eau sans pression.

\*Le méthane est un gaz lourd, explosif et mortel.

\*\* L'H<sub>2</sub>S est un gaz corrosif et irritant.

Rester vigilant lors de la vidange de la fosse. Les flottants ne doivent pas s'échapper vers l'épandage ou le filtre à sable.

#### Nettoyage du préfiltre à cassette

Les effluents prétraités passent par le préfiltre avant de sortir de la fosse toutes eaux. Notre préfiltre est équipé d'une cassette amovible. Pour l'entretien, il suffit d'ouvrir le tampon d'accès au trou d'homme et de sortir la cassette par sa poignée. La nettoyer au jet d'eau sans pression et la remettre dans son emplacement. Vérifier le raccordement du tuyau de sortie de la fosse au préfiltre.



#### Remise en service de la fosse toutes eaux

- Remettre le préfiltre nettoyé.
- Compléter le niveau d'eau de la fosse toutes eaux jusqu'à son fil d'eau de sortie.
- Refermer le couvercle correctement et revisser la vis de sécurité.

#### Précaution à prendre à chaque intervention

Le camion de vidange ne doit pas s'approcher à moins de 5 m de l'appareil.

Éloigner les enfants, durant les opérations d'ouverture, de fermeture des couvercles et les opérations de vidange...

## Nutrifos : entretien complémentaire

Nutrifos est un activateur biologique. Sa composition riche et concentrée en bactéries non pathogènes, enzymes et nutriments, favorise et entretient la biodégradation des matières organiques. Il s'utilise pour le démarrage de la fosse toutes eaux ou en traitement permanent.

**1 flacon par an suffit pour une fosse toutes eaux de 3000 litres.** Il est prêt à l'emploi, il suffit de verser le contenu du flacon directement dans la fosse toutes eaux ou simplement dans la cuvette des WC.

## Dysfonctionnements et actions à entreprendre

Il est nécessaire d'identifier les dysfonctionnements possibles et de contacter au plus tôt une entreprise de maintenance.

### DYSFONCTIONNEMENTS CONSTATÉS

### ACTIONS À ENTREPRENDRE\*

Dégagement d'odeurs à l'extérieur de l'habitation

- Vérifier la ventilation secondaire.
- Vérifier l'étanchéité des raccords de canalisation et des tampons de visite.

Dégagement d'odeurs à l'intérieur de l'habitation

- Vérifier les siphons (présence et en eau).
- Contrôler que la ventilation primaire fonctionne bien.

Matière non liquéfiée, colmatage de la fosse toutes eaux

- Défaut d'entretien ou sous dimensionnement des appareils.
- Voir également s'il n'y a pas eu de rejet de produits nocifs en grande quantité.

Matières entraînées hors de la fosse toutes eaux sans dégradation

- La capacité de la fosse toutes eaux est insuffisante pour une utilisation permanente.
- La fosse toutes eaux n'a pas été vidangée depuis longtemps.
- La fosse toutes eaux reçoit des eaux pluviales ou parasites.

Non extraction des gaz générés par le fonctionnement de la fosse

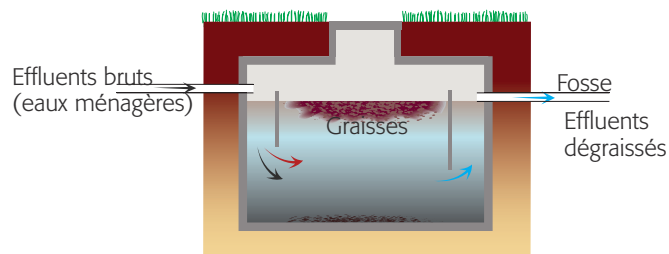
- La fosse toutes eaux doit être raccordée aux ventilations primaire et secondaire.
- La ventilation secondaire peut être raccordée sur la sortie de la fosse toutes eaux ou après, mais dans tous les cas avant la filière de traitement.

\* réalisées par un technicien Sebico ou professionnel compétent du métier de l'assainissement non collectif.

## BAC DÉGRAISSEUR

### Installation

Le bac dégraisseur est raccordé au circuit des eaux usées ménagères. Il devra être implanté le plus près possible de l'habitation. Cf. paragraphe *Instructions de pose communes à tous nos appareils*.



### Entretien

• Retirer une à deux fois par an les graisses flottantes à l'aide de la pelle écumeuse fournie en option.

• Vidanger le bac dégraisseur si nécessaire et au moins tous les 4 ans. Après les vidanges, remplir d'eau claire le bac dégraisseur qui ne doit pas rester vide.

## PRÉFILTRE - DÉCOFILTRE

### Installation

Le préfiltre-décofiltre est installé après la fosse toutes eaux et avant la filière de traitement (épandage, filtre à sable ou terre d'infiltration). Cf. *Instructions de pose commune à tous nos appareils*. Il doit être accessible pour son entretien. Avant la mise en service, remplir minutieusement l'appareil de pouzzolane 20/50 dans la zone A jusqu'au fil d'eau de sortie, puis le remplir d'eau claire.

Pendant cette opération, la zone d'arrivée des effluents sera obturée en haut par un bouchon PVC, une planchette, un sac plastique ou un tissu bien maintenu et retiré à la fin du remplissage.

## Entretien

Le préfiltre-décolfiltre doit être visité au moins tous les six mois pour vérifier son bon fonctionnement et le niveau des boues. La zone d'accumulation des matières en suspension doit faire l'objet d'un entretien régulier par pompage.

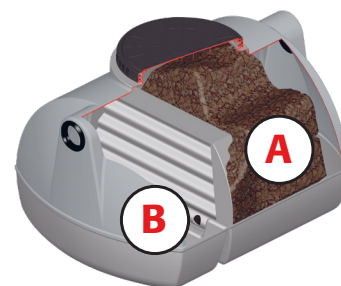
En utilisation normale, nous préconisons une vidange tous les ans suivant la procédure suivante :

Descendre le tuyau de pompage au fond de la zone ou colonne d'arrivée des effluents **(B)**, aspirer les boues déposées au fond et déplacer le tuyau de pompage en périphérie de la colonne.

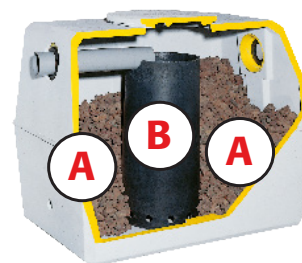
- Lorsque toute l'eau est pompée, arroser la pouzzolane en partie supérieure **(A)** afin de générer un flux de haut en bas permettant le décrochage des particules piégées dans la couche de pouzzolane, puis aspirer ces boues décrochées.

- Remettre en eau claire.

En cas de colmatage, sa conception originale permet un nettoyage inversé. La pouzzolane n'est pas enlevée du préfiltre, sauf pour son remplacement si le colmatage se révélait trop important par suite d'un manque d'entretien.



Modèle avec cloison



Modèle avec colonne

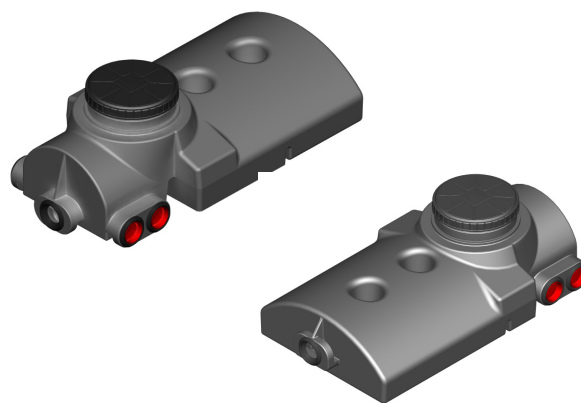
## CHASSE AUTOMATIQUE POUR ÉPANDAGE

### Installation

La profondeur de fouille pour la chasse automatique est fonction de la cote de sortie des effluents issus de l'appareil situé en amont. Il faut néanmoins tenir compte de la profondeur maximale d'enfouissement des tuyaux de l'épandage ou du filtre à sable reprise dans le DTU 64.1.

Cf. *Instructions de pose commune à tous nos appareils.*

La chasse automatique doit être installée parfaitement de niveau. Le tampon de visite et de fermeture doit être apparent et affleurer le sol ; pour cela, utiliser notre rehausse de visite en polyéthylène de hauteur maximum 40 cm.



## FILIÈRE SEBICO

	6 mois	1 an	2 ans	4 ans
Bac dégraisseur	1 + 2			5
Fosse toutes eaux		1		5
Fosse toutes eaux avec préfiltre incorporé	4	1	3	
Préfiltre décolfiltre	1			

Nota : La périodicité est donnée à titre indicatif.

- 1 Contrôler le bon fonctionnement de l'appareil
- 2 Extraire le chapeau de graisses accumulées en surface, vidanger si nécessaire
- 3 Laver à contre-courant la pouzzolane au jet d'eau sous pression, tout en pompant dans la partie où se déverse l'effluent
- 4 Nettoyer la cassette ou la pouzzolane au jet d'eau sans pression
- 5 Évacuer les matières non biodégradées par vidange et remplir d'eau claire

Nota : Vidange des boues et des flottants si la hauteur des boues est supérieure à 50% du volume utile de la fosse

Il est fortement interdit de rejeter dans les canalisations d'amenée des effluents, les produits ou éléments suivants :

- Huiles, graisses (moteur, friture, etc.)
- Cires et résines
- Produits pétroliers
- Tous produits toxiques
- Tout objet difficilement dégradable (mégots de cigarettes, serviettes hygiéniques, tampons, préservatifs, cendres, déchets ménagers, chiffons, emballages, lingettes nettoyantes, tube en carton des rouleaux papier toilette, etc.)
- Eaux de condensation des conduites d'évacuation de gaz de chaudières basse et moyenne température, des climatiseurs, etc.
- Peintures et solvants
- Pesticides de tous types
- Les eaux de piscines

Il est interdit de :

- Recouvrir ou d'enterrer les couvercles des appareils
- Planter des arbres ou grandes plantations à moins de 3 mètres des appareils ou de la zone de traitement aérobique (épandage, filtre à sable, terre d'infiltration)
- Relier un tuyau de drainage des eaux de ruissellement ou une gouttière de toiture à votre filière d'assainissement non collectif
- Relier le tuyau de vidange de la piscine à votre filière d'assainissement non collectif
- Connecter tous siphons de sol
- Rejeter dans les canalisations l'eau de rétro-lavage (« back wash ») d'un adoucisseur d'eau
- Utiliser un broyeur d'aliments ou une pompe broyeuse placée en amont des appareils de prétraitement,
- Rejeter les eaux usées traitées de la filière de traitement dans un puisard, puits perdu, puits désaffecté, cavité naturelle ou artificielle profonde