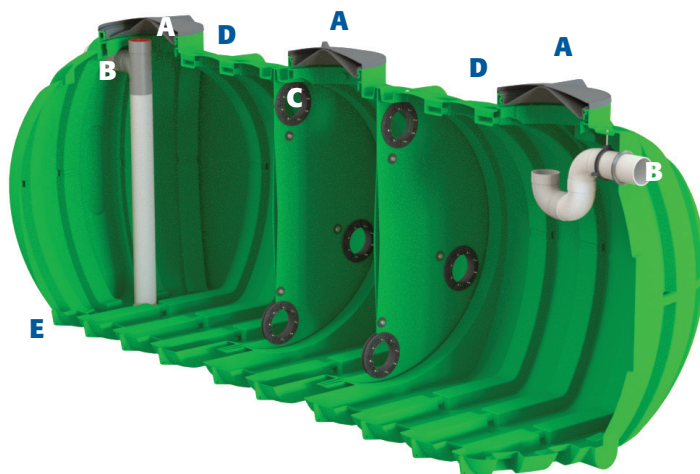


FICHE TECHNIQUE

La cuve de stockage Pack 'Eau est destinée à recevoir les eaux de pluie.
L'eau stockée peut être utilisée pour des usages extérieurs et intérieurs si un filtre en amont est installé.

- A.** Un accès par module équipé d'un couvercle à visser étanche à l'eau et à l'air avec verrouillage de sécurité
- B.** Une entrée et une sortie/trop-plein en Ø 160 mm avec joint et bouchon de protection
- C.** Trois traversées Ø 200 mm par cloison
- D.** Anneaux de levage munis de sangles Lg 2.50 m pour la manutention
- E.** Anneaux d'ancrage sur la longueur de la cuve pour installation en nappe phréatique



Réf.	Volume utile (litres)	Poids (kg)	Longueur (m)	Largeur (m)	Hauteur (m)	E (m)	S/TP (m)	ØTV (mm)	Nbre TV
120XPK	12 000	550	4,55	2,05	2,07	1,82	1,77	650	2
150XPK	15 000	720	5,62	2,05	2,07	1,82	1,77	650	3
180XPK	18 000	900	6,70	2,05	2,07	1,82	1,77	650	4
200XPK	20 000	890	7,26	2,05	2,07	1,82	1,77	650	3
260XPK	26 000	1230	9,40	2,05	2,07	1,82	1,77	650	5
280XPK	28 000	1220	9,97	2,05	2,07	1,82	1,77	650	4
310XPK	31 000	1400	11,04	2,05	2,07	1,82	1,77	650	5
360XPK	36 000	1560	12,68	2,05	2,07	1,82	1,77	650	5

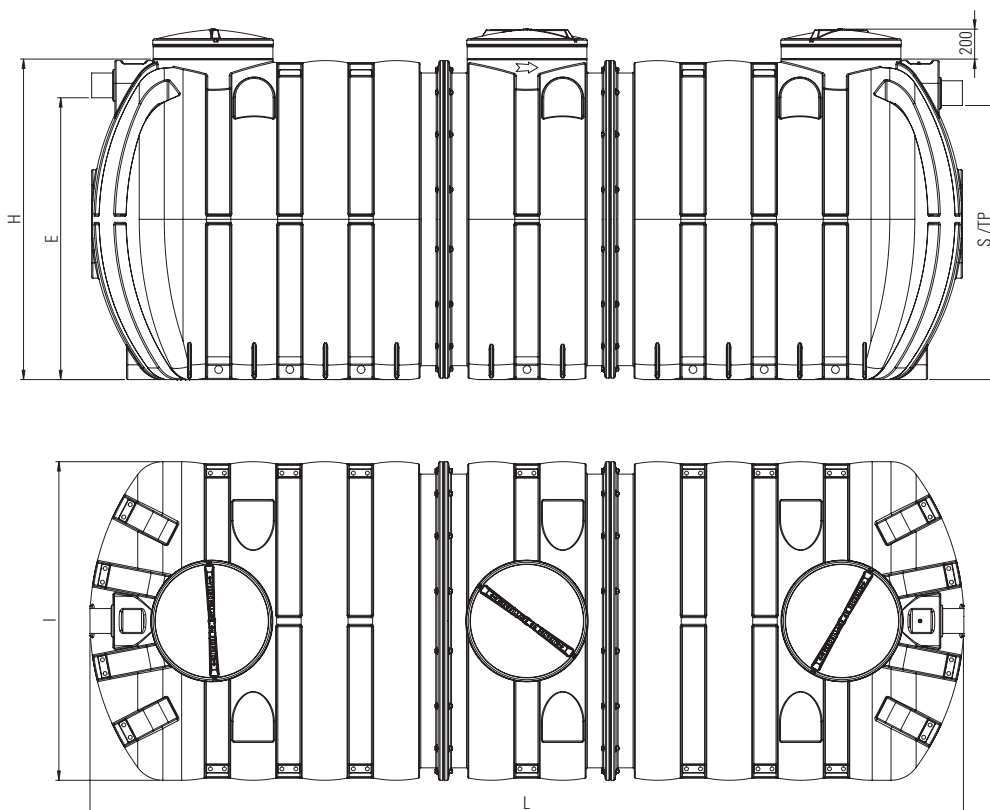
Cotes fil d'eau prises en bas de l'orifice d'entrée E et de sortie TP.

Les dimensions et caractéristiques sont indicatives, elles doivent être vérifiées impérativement avant le démarrage de l'installation. En cas de litige, notre responsabilité ne pourra être engagée.

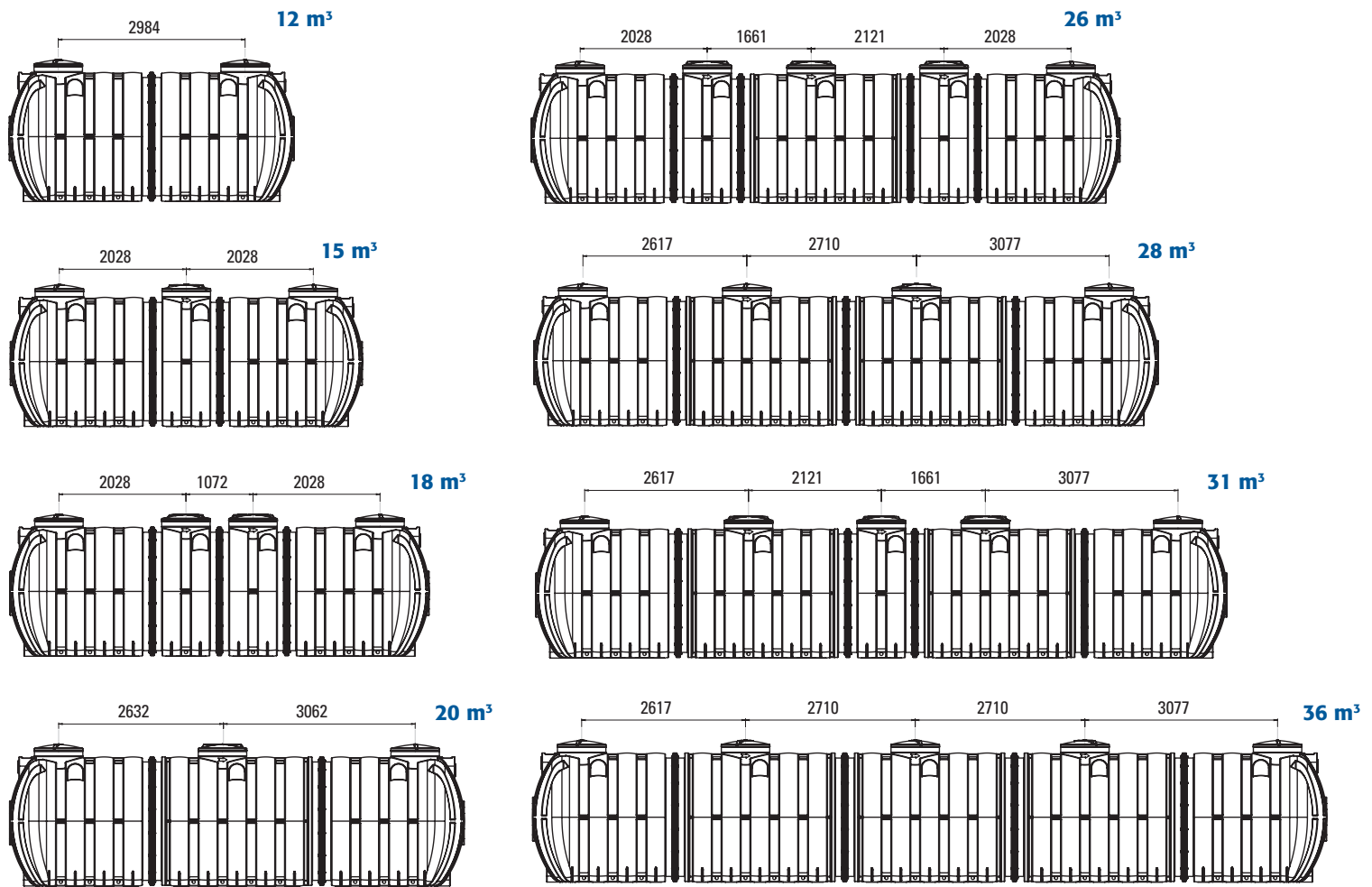
Rehausses

Hauteur 20 cm - réf. **RHV65P**

Hauteur 33 cm - réf. **RHV66P**



Entraxes entre les trous d'homme (mm)



Se référer au Guide de pose, d'utilisation et d'entretien.

