

SOMMAIRE

1	Cuve de stockage avec filtration SBK / SBK_
2	Cuve de rétention avec débit de fuite gravitaire RBK / REK
3	Cuve de rétention avec débit de fuite régulé par pompe RRBK / RREK
4	Cuve de stockage et rétention sans filtration avec débit de fuite régulé par pompe SRRPBK / SRRPEK
5	Cuve nue NBK
6	Les accessoires Pack'eau <ul style="list-style-type: none">• Filtration en amont de cuve• Kits habitat et jardin• Kit jardin• Pompes• Filtration après pompage• Fuite flottante• Clapet anti-retour
7	Sécurité
8	Instructions de pose
9	Mise en service entretien
10	Conditions d'utilisation
11	Certificat de conformité

INTRODUCTION

Lire attentivement ce document avant de commencer l'installation de votre cuve.

Il décrit les différentes étapes de l'installation, précise les conditions de mise en service, d'utilisation et d'entretien de nos appareils.

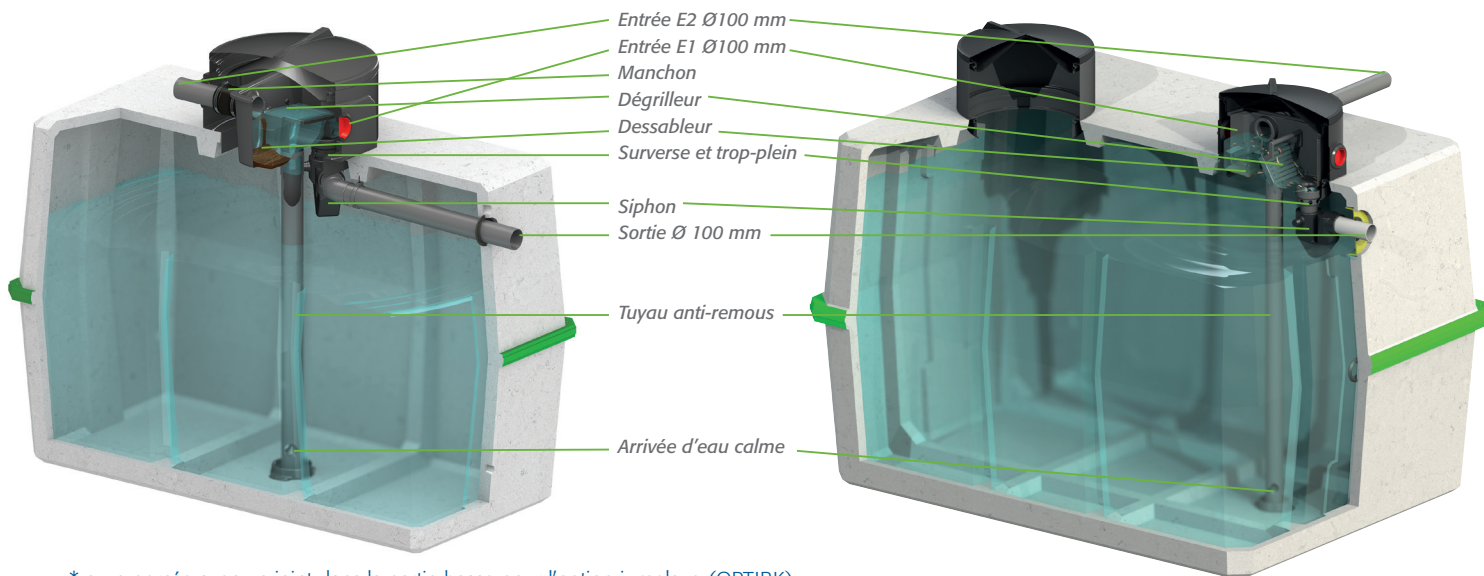
Les règles de l'art du métier de poseur (port des équipements de protection individuelle, précautions prises à la manipulation des outils...) comme nos instructions de montage, d'installation en terre, et d'entretien, sont à respecter scrupuleusement.

1 - CUVE DE STOCKAGE AVEC FILTRATION **SBK / SBK_***

La cuve de stockage équipée de sa filtration est destinée à recevoir les eaux de pluie provenant d'une toiture pour une utilisation en

usages intérieurs et/ou extérieurs. Suivant l'orientation du tuyau d'arrivée, l'une des deux entrées E1 et E2 sera retenue.

Les raccords entrée/sortie sont prévus pour du tuyau de diamètre 100 mm ext.



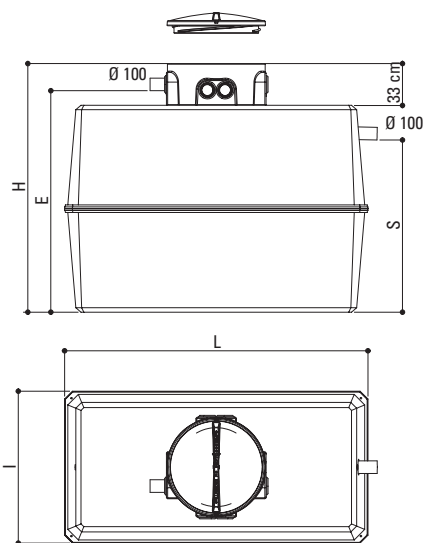
* cuve percée avec un joint dans la partie basse pour l'option jumelage (OPTJBK)

Réf.	Volume utile (litres)	Poids (kg)	Longueur (m)	Largeur (m)	Hauteur (m)	E (m)	S (m)	ØTV (mm)	Nbre TV
30SBK	3000	1550	2,40	1,20	2,0	1,76	1,40	600/780	1
40SBK	4000	1840	2,40	1,55	2,0	1,76	1,40	600/780	1
50SBK	5000	2300	2,40	1,65	2,2	2,0	1,70	600/780	1
60SBK	6000	3900	3,20	2,40	1,70	1,50	1,07	600/780	2
70SBK	7000	4100	3,20	2,40	1,90	1,70	1,24	600/780	2
80SBK	8000	4400	3,20	2,40	2,05	1,85	1,41	600/780	2
90SBK	9000	4600	3,20	2,40	2,20	2,00	1,58	600/780	2
100SBK	10000	5000	3,20	2,40	2,40	2,20	1,75	600/780	2

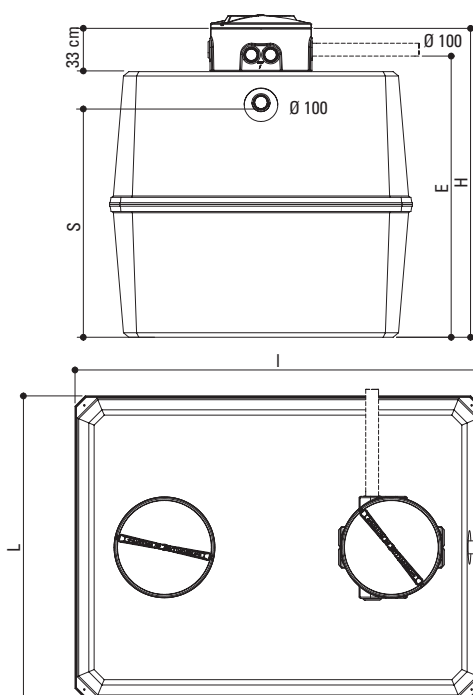
Cotes fil d'eau prises en bas de l'orifice d'entrée E et de sortie S.

Les dimensions et caractéristiques sont indicatives, elles doivent être vérifiées impérativement avant le démarrage de l'installation. En cas de litige, notre responsabilité ne pourra être engagée.

30 à 50 SBK



60 à 100 SBK



RACCORDEMENT DU FILTRE

Choisir l'entrée de la cuve, coté E1 ou E2.

Selon votre choix :

- Insérer, depuis l'extérieur du filtre, le tube PVC de longueur 15 cm dans le joint hublot du côté d'entrée désiré (quelques gouttes de liquide vaisselle sur la lèvre intérieure du joint hublot réduiront vos efforts lors de cette opération).



- S'il n'est pas déjà en place, insérer, depuis l'extérieur du filtre, le bouchon rouge Ø 90 cm dans le joint hublot du côté d'entrée non utilisé.



- Monter le manchon souple sur le tube PVC d'entrée du filtre, sans le serrer. Le manchon souple se serre par ses colliers métalliques à l'aide d'un tournevis ou d'une clé 8 mm lorsque la cuve est enterrée et que les tuyaux sont raccordés.



- Placer le filtre dans la rehausse. Le bas du filtre doit s'emboîter avec du jeu dans le tuyau anti-remous.

Votre Pack'eau Stockage est équipée. L'installer en terre (cf. p.25 à 26 «Instructions de pose») et procéder aux raccordements.

La cuve de stockage doit être ventilée. Utiliser un des perçages sur la rehausse. Ôter le bouchon rouge et raccorder un tuyau PVC de diamètre 100 mm ext. pour réaliser la ventilation. Pour en améliorer l'efficacité, la ventilation peut être surmontée de notre extracteur éolien Aspiromatic.

Il faudra à minima rajouter un chapeau muni d'une grille moustiquaire.



Extracteur éolien Aspiromatic

2 - CUVE DE RÉTENTION AVEC DÉBIT DE FUITE GRAVITAIRE **RBK** ET **REK**

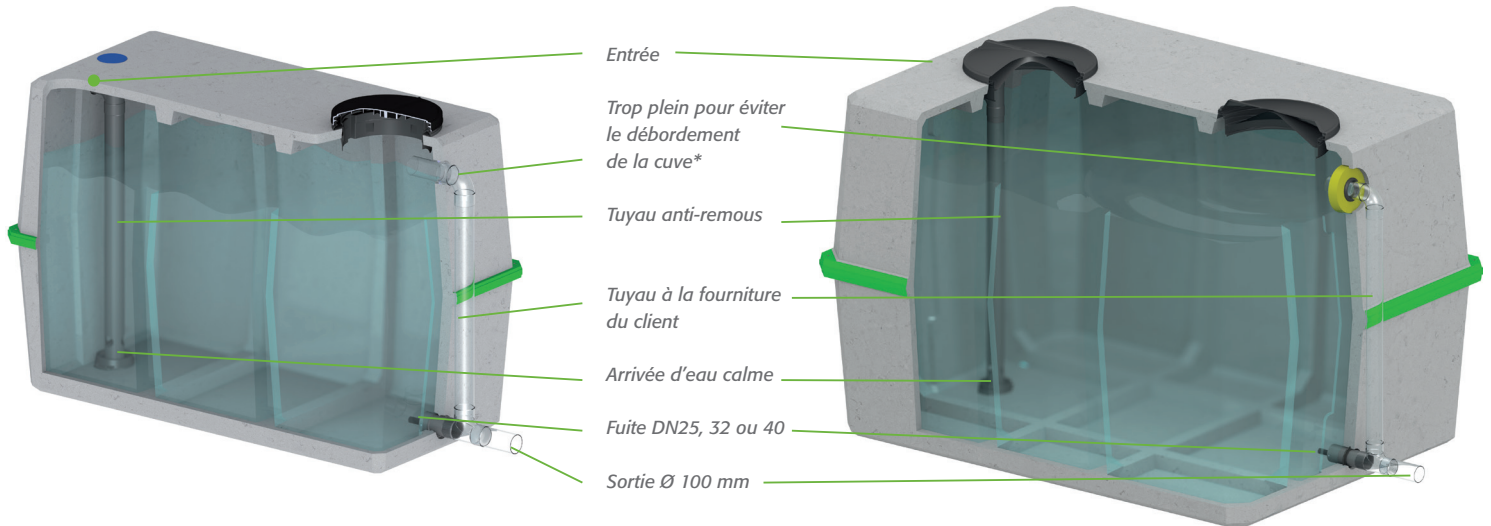
La Pack'eau Rétention est étudiée pour recevoir les eaux de pluie provenant de la toiture et de surfaces imperméabilisées et les rejeter à un débit calibré. Elle sert de réservoir tampon. Le débit sortant est inférieur au débit entrant. Ainsi, lors d'un orage, cette rétention d'eau temporaire limite les

pics de débits rejetés dans le réseau ou le milieu hydraulique superficiel. Le débit en sortie appelé débit de fuite varie en fonction du diamètre de sortie. Nous fournissons 3 réducteurs de diamètre 25, 32 ou 40 mm.

Le réducteur est installé en usine suivant la prescription donnée

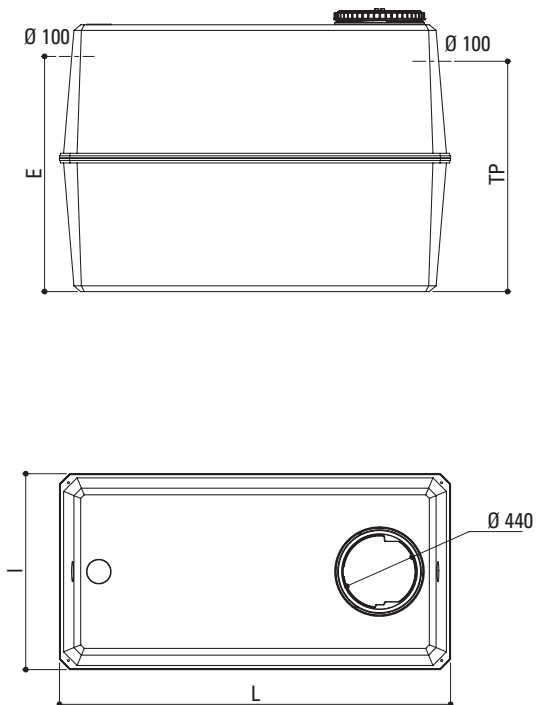
lors de la commande. Si rien n'est mentionné, c'est le réducteur le plus petit qui sera installé.

Les raccordements en entrée et sortie sont prévus pour tuyau PVC de diamètre 100 mm ext.

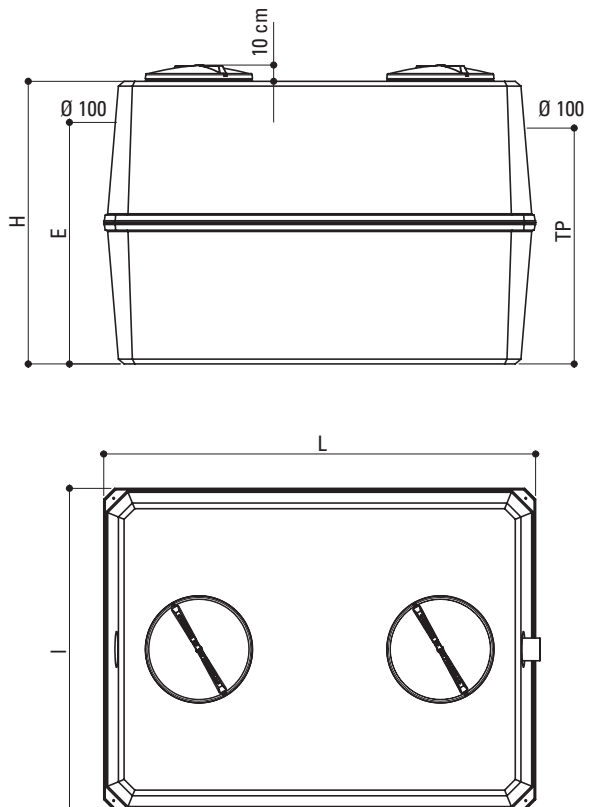


* : Le trop plein peut soit être raccordé à la canalisation inférieure de rejet calibré soit faire l'objet d'un rejet séparé permettant une évacuation des forts débits vers un exutoire plus proche de la surface.

30 à 50 RBK / REK



60 à 100 RBK



Réf.	Volume utile (litres)	Poids (kg)	Longueur (m)	Largeur (m)	Hauteur (m)	E (m)	TP (m)	ØTV (mm)	Nbre TV
30RBK	3000	1550	2,40	1,20	1,65	1,45	1,42	400/550	1
40RBK	4000	1840	2,40	1,55	1,65	1,45	1,42	400/550	1
50RBK	5000	2300	2,40	1,65	1,89	1,70	1,67	400/550	1
30REK*	3000	1600	3,10	1,20	1,30	1,10	1,05	400/550	1
40REK*	4000	1900	3,10	1,20	1,60	1,40	1,35	400/550	1
50REK*	5000	2500	3,10	1,50	1,60	1,40	1,35	400/550	1
60RBK	6000	3900	3,20	2,40	1,40	1,09	1,04	600/780	2
70RBK	7000	4100	3,20	2,40	1,55	1,26	1,21	600/780	2
80RBK	8000	4400	3,20	2,40	1,70	1,43	1,38	600/780	2
90RBK	9000	4600	3,20	2,40	1,90	1,60	1,55	600/780	2
100RBK	10000	5000	3,20	2,40	2,05	1,77	1,72	600/780	2

Cotes fil d'eau prises en bas de l'orifice d'entrée E et de trop-plein TP.

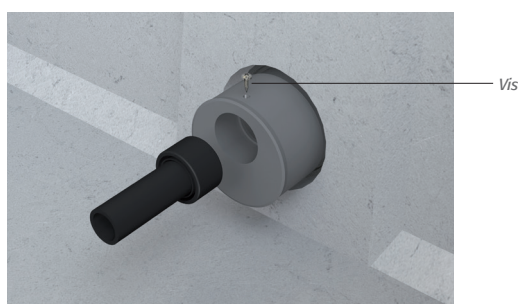
Les dimensions et caractéristiques sont indicatives, elles doivent être vérifiées impérativement avant le démarrage de l'installation. En cas de litige, notre responsabilité ne pourra être engagée.

* Ces cuves sont disponibles sur les départements couverts par notre usine du Gard (30)

CHANGEMENT DE FUITE

Pour le changement de la fuite, dévisser la vis qui maintient la réduction puis remettre la fuite voulue, et revisser la vis.

Sans spécification à la commande, la plus petite fuite sera installée.



Débits de fuite selon le diamètre du réducteur

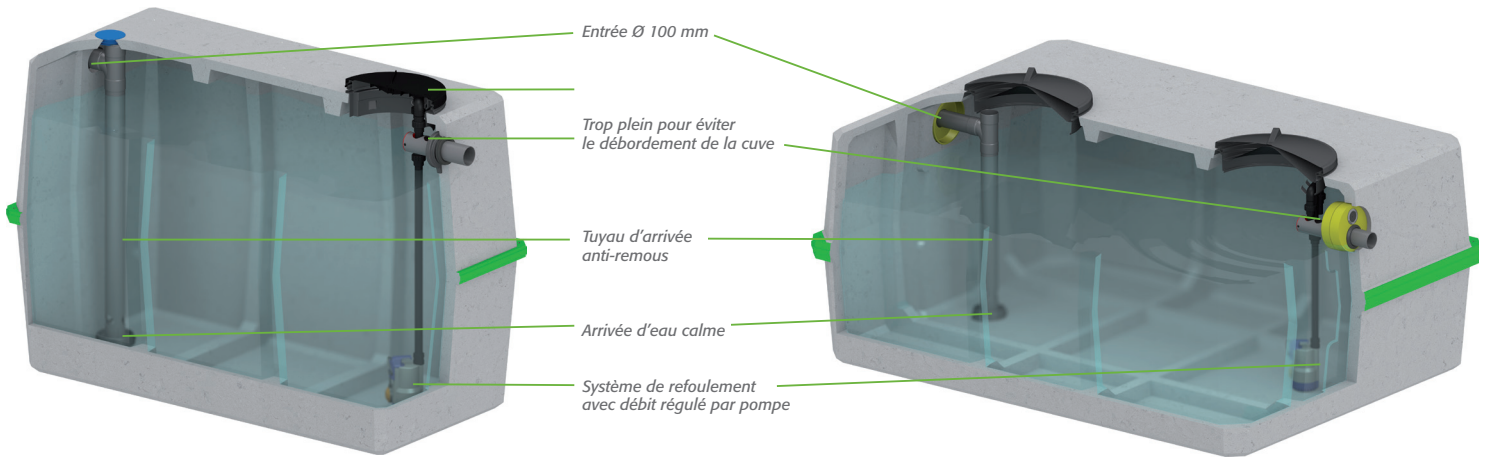
Réf.	Tube 25mm	Tube 32mm	Tube40mm
30RBK	2 l/s	4 l/s	6,5 l/s
40RBK	2 l/s	4 l/s	6,5 l/s
50RBK	2,5 l/s	4,5 l/s	7 l/s
60RBK	1,8 l/s	3,5 l/s	5,3 l/s
70RBK	2 l/s	4 l/s	6 l/s
80RBK	2,3 l/s	4,3 l/s	6,7 l/s
100RBK	2,4 l/s	4,2 l/s	6,4 l/s
100RBK	2,5 l/s	4,5 l/s	7 l/s
30REK	1,6 l/s	3,4 l/s	5,4 l/s
40REK	2,3 l/s	4,3 l/s	6,7 l/s
50REK	2,3 l/s	4,3 l/s	6,7 l/s

NOTA

Sur commande :

- Pour des débits de fuite spécifiques, ajustage adapté sur la pièce PVC de rejet.
- Montage en usine de l'option fuite flottante FF18 avec le débit calibré demandé (voir pages 22 et 23).

3 - CUVE DE RÉTENTION AVEC DÉBIT DE FUITE RÉGLÉ PAR POMPE **RRBK** ET **RREK**

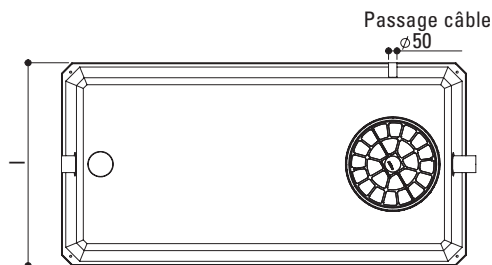
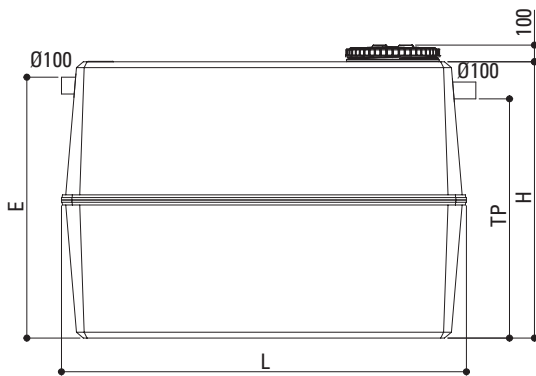


La Pack'eau Rétection avec débit réglé par pompe est destinée à recevoir les eaux de pluie provenant de la toiture et d'autres surfaces imperméabilisées et à les rejeter

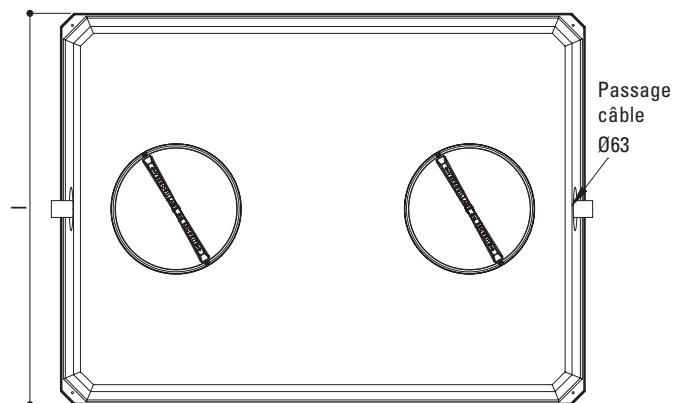
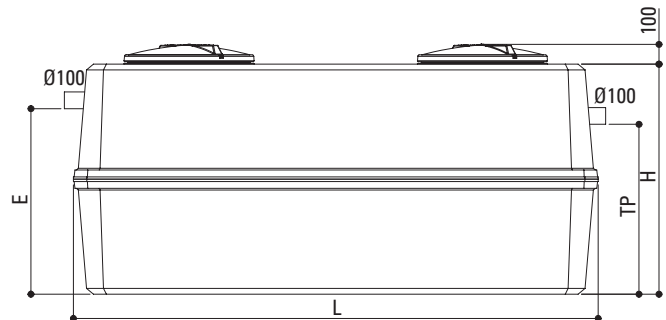
à l'exutoire avec un débit calibré allant de 0.2l/s à 2.7l/s. Les raccordements en entrée et sortie sont prévus pour du tuyau PVC diamètre 100mm extérieur.

Cette solution est préconisée lorsque le rejet gravitaire est impossible ou engendre des coûts de terrassement conséquents.

30 à 50 RRBK / RREK



60 à 100 RRBK



Réf.	Volume utile (litres)	Poids (kg)	Longueur L (m)	Largeur l (m)	Hauteur H (m)	Entrée E (m)	Trop plein TP (m)	ØTV (mm)	Nbre TV
30RRBK	3000	1550	2,40	1,20	1,65	1,45	1,40	400/550	1
40RRBK	4000	1840	2,40	1,54	1,65	1,45	1,40	400/550	1
50RRBK	5000	2300	2,45	1,64	1,89	1,70	1,70	400/550	1
30RREK*	3000	1600	3,10	1,20	1,30	1,10	1,05	400/550	1
40RREK*	4000	1900	3,10	1,20	1,60	1,40	1,35	400/550	1
50RREK*	5000	2500	3,10	1,50	1,60	1,40	1,35	400/550	1
60RRBK	6000	3900	3,20	2,40	1,40	1,09	1,02	600/780	2
70RRBK	7000	4100	3,20	2,40	1,55	1,26	1,19	600/780	2
80RRBK	8000	4400	3,20	2,40	1,70	1,43	1,36	600/780	2
90RRBK	9000	4600	3,20	2,40	1,90	1,60	1,53	600/780	2
100RRBK	10000	5000	3,20	2,40	2,05	1,77	1,70	600/780	2

* Ces cuves sont disponibles sur les départements couverts par notre usine du Gard (30)

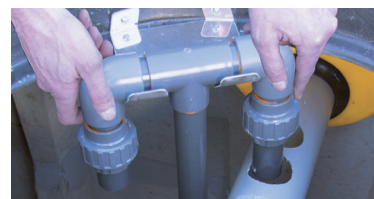
Les dimensions et caractéristiques sont indicatives, elles doivent être vérifiées impérativement avant le démarrage de l'installation. En cas de litige, notre responsabilité ne pourra être engagée.

MONTAGE

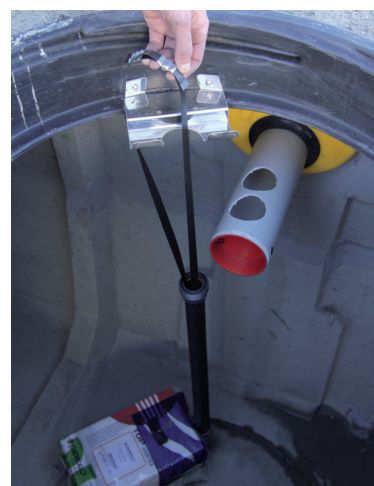
Couper le rislan qui maintient le feuillard et la panoplie PVC à la pièce inox.



Sortir la pièce PVC de la cuve.



A l'aide du feuillard, remonter du fond de la cuve, la rallonge en tube PVC et la pompe.



Sortir la pompe de son carton, en prenant soin de conserver tous les documents

Visser la rallonge tube Ø40 sur la pompe et mettre un collier de serrage sur le câble à 3cm au dessus du raccord de la pompe.



Visser la double sortie sur l'autre extrémité, vérifier la présence du joint.



Faire le réglage du débit voulu :

Utiliser le tableau de débit pour retenir le jeu de rondelles à installer sur les unions court et long.

Dévisser le raccord union en faisant attention au joint et intercaler la rondelle sélectionnée dans le raccord union, revisser le raccord union.

La sortie vers l'exutoire se fait par le raccord union long.



Exemple :

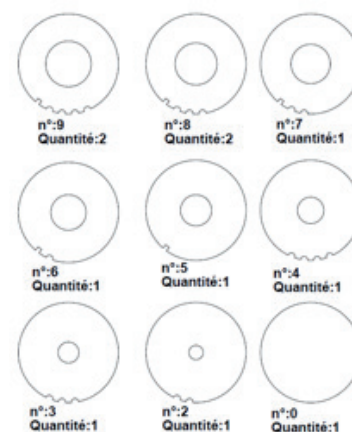
Pour un débit de sortie voulu de 1.5l/s

Prendre la rondelle n°6 pour l'union court et la rondelle n°8 pour l'union long.



Déposer le montage ainsi réalisé sur les supports métalliques en mettant le raccord union long vers la sortie. S'assurer que la pompe soit bien en place au fond de la cuve.

Débit (l/s)	Union long N° rondelle	Union court N° rondelle
2,7	sans rondelle	0
2,2	9	0
2,1	9	2
2,0	9	3
1,9	9	4
1,8	9	6
1,7	9	8
1,6	9	9
1,5	8	6
1,4	8	7
1,3	8	8
1,2	8	9
1,1	7	9
1,0	6	7
0,9	6	9
0,8	5	9
0,7	4	6
0,6	4	9
0,5	3	6
0,4	3	9
0,3	2	5
0,2	2	9



Codage :

une encoche carré = 5

une encoche circulaire = 1



RACCORDEMENT ÉLECTRIQUE

L'installation électrique devra être réalisée par un professionnel qualifié (Qualifélec ou équivalent) et selon les prescriptions de la réglementation en vigueur.

Passer le câble, longueur 10 m, de la pompe à travers la gaine Ø 63, 50 ou 40 mm (non fournie), si le câble est trop court utiliser la prise mâle-femelle étanche IP68 230V pour rallonger le câble :

- Couper la prise de la pompe : laisser le linéaire de câble suffisant pour pouvoir sortir la pompe de la cuve, attention à la hauteur des rehausses éventuelles.
- Dénuder les trois fils de la pompe, raccorder la prise mâle, respecter la position «terre».
- Amener un câble 3G1.5mm² dans la cuve : à raccorder sur un thermique du tableau électrique.
- Raccorder la prise femelle sur ce câble dans la cuve.

Ce raccord étanche permet de pouvoir déconnecter facilement la pompe et de la sortir de la cuve pour l'entretenir voir la remplacer dans le cadre d'un SAV.

La mise en service de la pompe ne se fera qu'après la vérification des branchements électriques. Se référer à la notice de la pompe fournie.

Mise à la terre, protection différentielle, etc. devront être respectées.

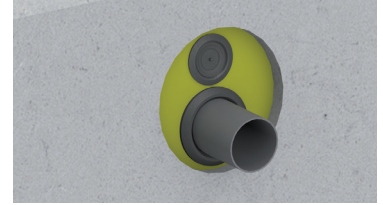
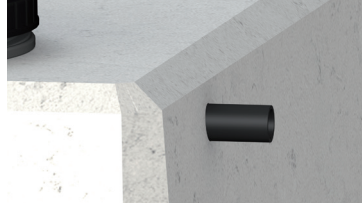


TYPE DE MONTAGE DE LA GAINÉ TPC

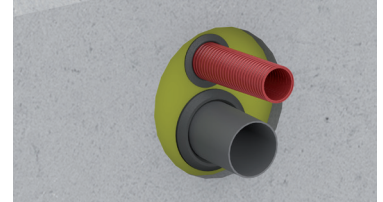
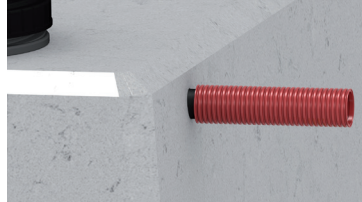
Cuves de 3 à 5000 litres

Cuves de 6 à 10000 litres

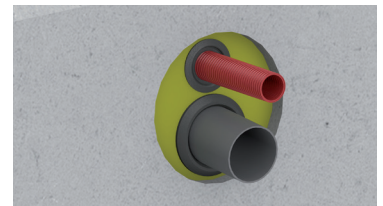
- Tube PVC scellé de sortie du câble Ø50-40



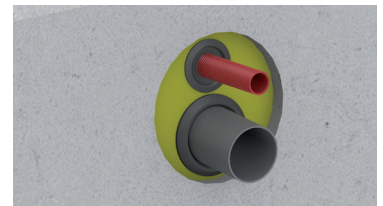
- Montage Gaine TPC Ø63



- Montage Gaine TPC Ø50



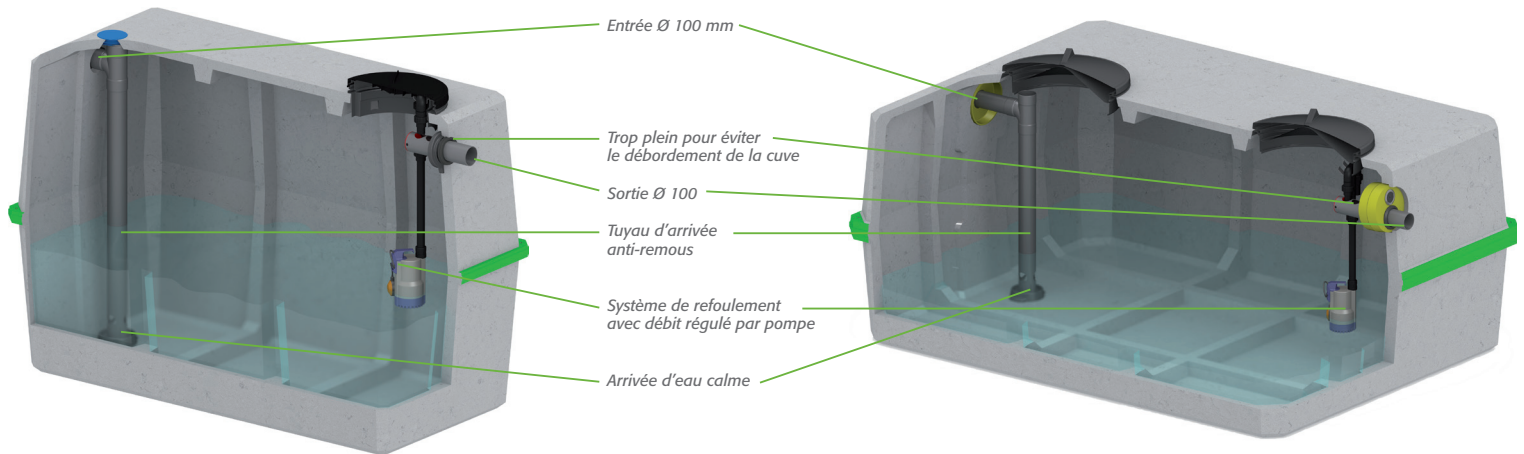
- Montage Gaine TPC Ø40



MISE EN SERVICE ET ENTRETIEN

- Après le montage et le raccordement électrique de la pompe, valider son bon fonctionnement par une mise en eau. Vérifier le bon déclenchement de la pompe. Si la mise en eau n'est pas possible, il faudra après un épisode pluvieux constater que la cuve a bien été vidée. Chaque pompe est livrée avec sa notice de mise en service et de maintenance, leur état de fonctionnement doit être régulièrement surveillé.
- Au moins une fois par an et à chaque fois que c'est nécessaire, contrôler votre cuve et la nettoyer si besoin de tous dépôts, contrôler et nettoyer la surverse.
- Arrivée anti-remous : contrôler régulièrement, en retirant le bouchon supérieur, que l'arrivée ne soit pas obstruée.
- Pompe : Contrôler le fonctionnement et le débattement du flotteur.
- L'ensemble pompe peut-être relevé grâce au tube Ø40, à la remise en place vérifier que le raccord union long soit en place et vérifier la bonne mise en place de la pompe.

4 - CUVE DE STOCKAGE ET RÉTENTION SANS FILTRATION AVEC DÉBIT DE FUITE RÉGULÉ PAR POMPE **SRRPBK** ET **SRRPEK**

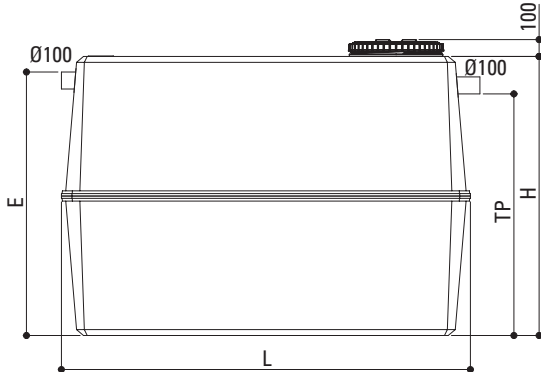


La pack'eau stockage Rétection avec débit régulé par pompe est destinée à recevoir les eaux de pluie provenant de toiture. La partie inférieure de la cuve constitue la partie stockage et peut correspondre à 1/3 ou 2/3 du volume selon le positionnement de la pompe retenu et bien

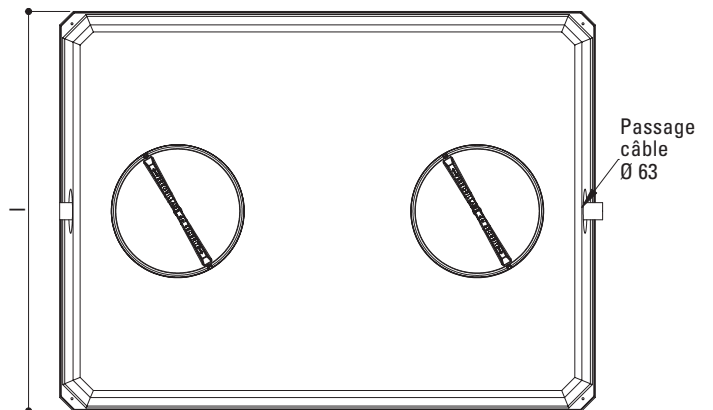
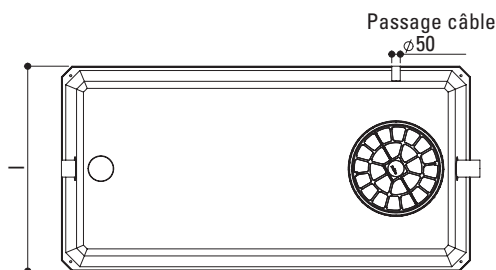
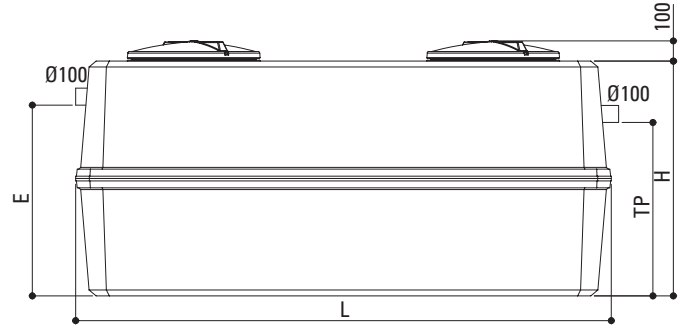
évidemment selon le volume de rétention demandé. L'eau stockée peut-être utilisée pour des usages extérieurs et intérieurs si un filtre en amont est installé. Le volume supérieur correspond au volume de rétention. Il est renvoyé à l'exutoire (infiltration, réseau hydraulique superficiel ou réseau)

avec un débit calibré allant de 0.2 l/s à 2.7 l/s. Les raccords en entrée et sortie sont prévus pour du PVC de diamètre 100 mm extérieur. Le volume total de la cuve = volume de stockage + Volume rétention

50 SRRPBK / SRRPEK



60 à 100 SRRPBK



Réf.	Volume utile (litres)	Poids (kg)	Longueur L (m)	Largeur l (m)	Hauteur H (m)	Entrée E (m)	Trop plein TP (m)	ØTV (mm)	Nbre TV
50SRRPEK*	5000	2500	3,10	1,50	1,60	1,40	1,35	400/550	1
50SRRPBK	5000	2300	2,45	1,64	1,89	1,70	1,70	400/550	1
60SRRPBK	6000	3900	3,20	2,40	1,40	1,09	1,02	600/780	2
70SRRPBK	7000	4100	3,20	2,40	1,55	1,26	1,19	600/780	2
80SRRPBK	8000	4400	3,20	2,40	1,70	1,43	1,36	600/780	2
90SRRPBK	9000	4600	3,20	2,40	1,90	1,60	1,53	600/780	2
1%SRRPBK	10000	5000	3,20	2,40	2,05	1,77	1,70	600/780	2

* Ces cuves sont disponibles sur les départements couverts par notre usine du Gard (30)

Les dimensions et caractéristiques sont indicatives, elles doivent être vérifiées impérativement avant le démarrage de l'installation. En cas de litige, notre responsabilité ne pourra être engagée.

CARACTÉRISTIQUES TECHNIQUES

1 ensemble pompe

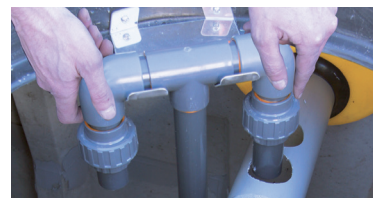
- Type de pompe TOP VORTEX
- Tension 230 V
- Température maximale du liquide 40 °C

MONTAGE

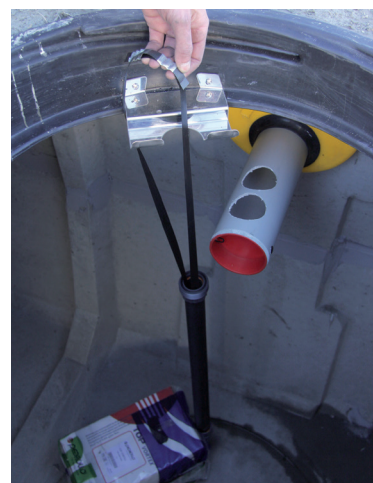
Couper le rislan qui maintient le feuillard et la panoplie PVC à la pièce inox.



Sortir la pièce PVC de la cuve.



A l'aide du feuillard, remonter du fond de la cuve, la rallonge en tube PVC et la pompe.



Sortir la pompe de son carton, en prenant soin de conserver tous les documents

Visser la rallonge tube Ø40 sur la pompe et mettre un collier de serrage sur le câble à 3cm au dessus du raccord de la pompe.



Visser la double sortie sur l'autre extrémité, vérifier la présence du joint.



Faire le réglage du débit voulu :

Utiliser le tableau de débit pour retenir le jeu de rondelles à installer sur les unions court et long.

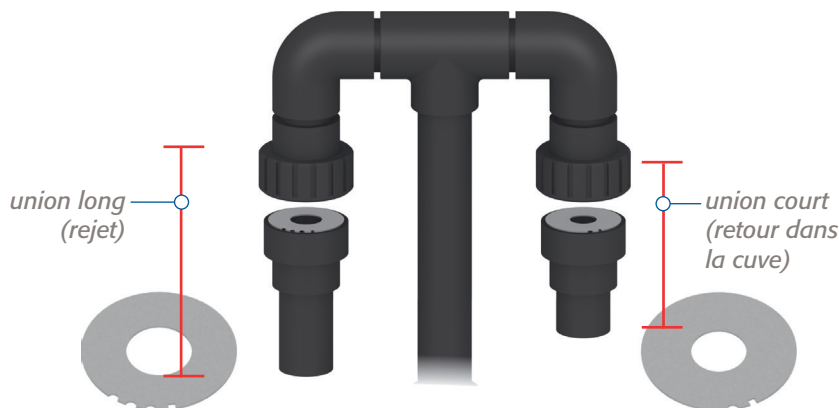
Dévisser le raccord union en faisant attention au joint et intercaler la rondelle sélectionnée dans le raccord union, revisser le raccord union.

La sortie vers l'exutoire se fait par le raccord union long.



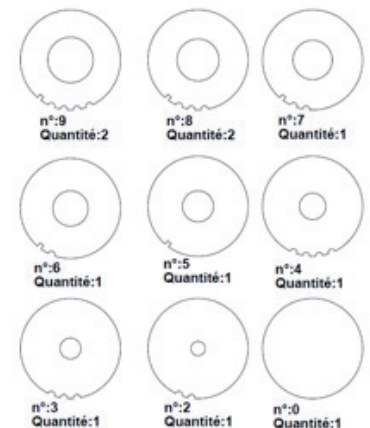
Exemple :

Pour un débit de sortie voulu de 1.5l/s
Prendre la rondelle n°6 pour l'union court et la rondelle n°8 pour l'union long.



Déposer le montage ainsi réalisé sur les supports métalliques en mettant le raccord union long vers la sortie.
S'assurer que la pompe soit bien en place au fond de la cuve.

Débit (l/s)	Union long N° rondelle	Union court N° rondelle
2,7	sans rondelle	0
2,2	9	0
2,1	9	2
2,0	9	3
1,9	9	4
1,8	9	6
1,7	9	8
1,6	9	9
1,5	8	6
1,4	8	7
1,3	8	8
1,2	8	9
1,1	7	9
1,0	6	7
0,9	6	9
0,8	5	9
0,7	4	6
0,6	4	9
0,5	3	6
0,4	3	9
0,3	2	5
0,2	2	9



Codage :
une encoche carré = 5
une encoche circulaire = 1



RACCORDEMENT ÉLECTRIQUE

L'installation électrique devra être réalisée par un professionnel qualifié (Qualifélec ou équivalent) et selon les prescriptions de la réglementation en vigueur.

Passer le câble, longueur 10 m, de la pompe à travers la gaine Ø 63, 50 ou 40 mm (non fournie), si le câble est trop court utiliser la prise mâle-femelle étanche IP68 230V pour rallonger le câble :

- Couper la prise de la pompe : laisser le linéaire de câble suffisant pour pouvoir sortir la pompe de la cuve, attention à la hauteur des rehausses éventuelles.
- Dénuder les trois fils de la pompe, raccorder la prise mâle, respecter la position «terre».
- Amener un câble 3G1.5mm² dans la cuve : à raccorder sur un thermique du tableau électrique.
- Raccorder la prise femelle sur ce câble dans la cuve.

Ce raccord étanche permet de pouvoir déconnecter facilement la pompe et de la sortir de la cuve pour l'entretenir voir la remplacer dans le cadre d'un SAV.

La mise en service de la pompe ne se fera qu'après la vérification des branchements électriques. Se référer à la notice de la pompe fournie.

Mise à la terre, protection différentielle, etc. devront être respectées.

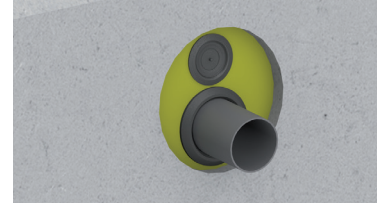
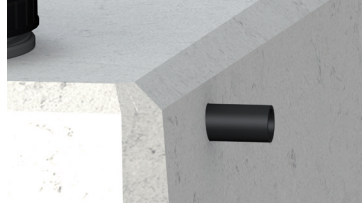


TYPE DE MONTAGE DE LA GAINÉ TPC

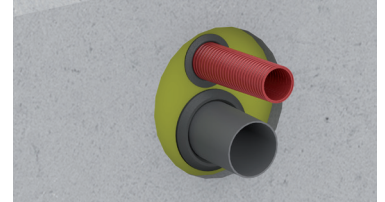
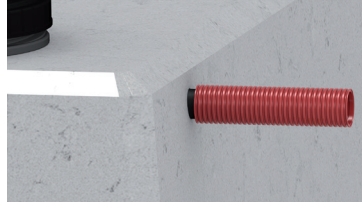
Cuves de 3 à 5000 litres

Cuves de 6 à 10000 litres

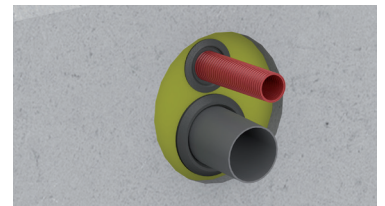
- Tube PVC scellé de sortie du câble Ø50-40



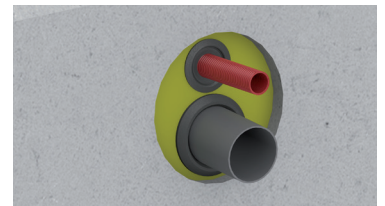
- Montage Gaine TPC Ø63



- Montage Gaine TPC Ø50



- Montage Gaine TPC Ø40

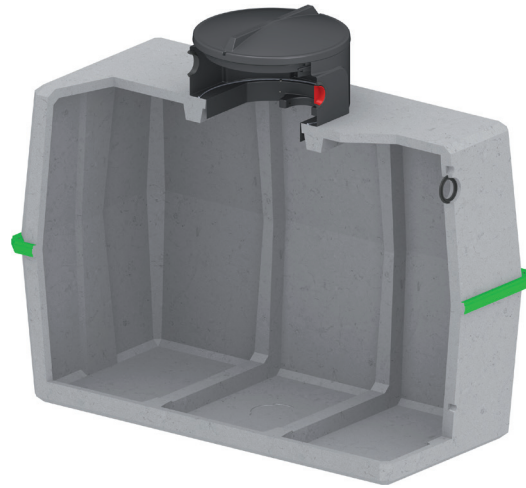


MISE EN SERVICE ET ENTRETIEN

- Après le montage et le raccordement électrique de la pompe, valider son bon fonctionnement par une mise en eau. Vérifier le bon déclenchement de la pompe. Si la mise en eau n'est pas possible, il faudra après un épisode pluvieux constater que la cuve a bien été vidée. Chaque pompe est livrée avec sa notice de mise en service et de maintenance, leur état de fonctionnement devra être régulièrement surveillé.
- Au moins une fois par an et à chaque fois que c'est nécessaire, contrôler votre cuve et la nettoyer si besoin de tous dépôts, contrôler et nettoyer la surverse.
- Arrivée anti-remous : contrôler régulièrement, en retirant le bouchon supérieur, que l'arrivée ne soit pas obstruée.
- Pompe : Contrôler le fonctionnement et le débattement du flotteur.
- L'ensemble pompe peut-être relevé grâce au tube Ø40, à la remise en place vérifier que le raccord union long soit en place et vérifier la bonne mise en place de la pompe.

5 - CUVE NUE **NBK / NBK_***

Associée à une autre cuve grâce au kit de jumelage, elle permet l'augmentation du volume du système lorsque des contraintes de surface ou d'accès ne permettent pas de retenir une grande cuve de volume équivalent. Elle permet le stockage d'effluents de différentes natures (nous consulter) et sert de cuve d'accumulation avec détecteur de niveau (BAN220 en option).



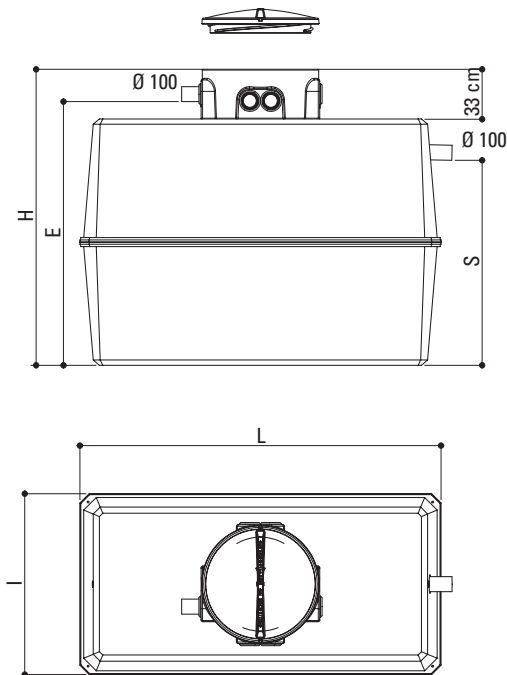
* cuve percée avec un joint dans la partie basse pour l'option jumelage (OPTJBK)

Réf.	Volume utile (litres)	Poids (kg)	Longueur (m)	Largeur (m)	Hauteur (m)	E (m)	S (m)	ØTV (mm)	Nbre TV
30NBK	3000	1400	2,40	1,20	2,0	1,76	1,40	600/780	1
40NBK	4000	1840	2,40	1,55	2,0	1,76	1,40	600/780	1
50NBK	5000	2300	2,40	1,65	2,2	2,0	1,70	600/780	1
60NBK	6000	3900	3,20	2,40	1,70	1,50	1,07	600/780	2
70NBK	7000	4100	3,20	2,40	1,90	1,70	1,24	600/780	2
80NBK	8000	4400	3,20	2,40	2,05	1,85	1,41	600/780	2
90NBK	9000	4600	3,20	2,40	2,20	2,00	1,58	600/780	2
100NBK	10000	5000	3,20	2,40	2,40	2,20	1,75	600/780	2

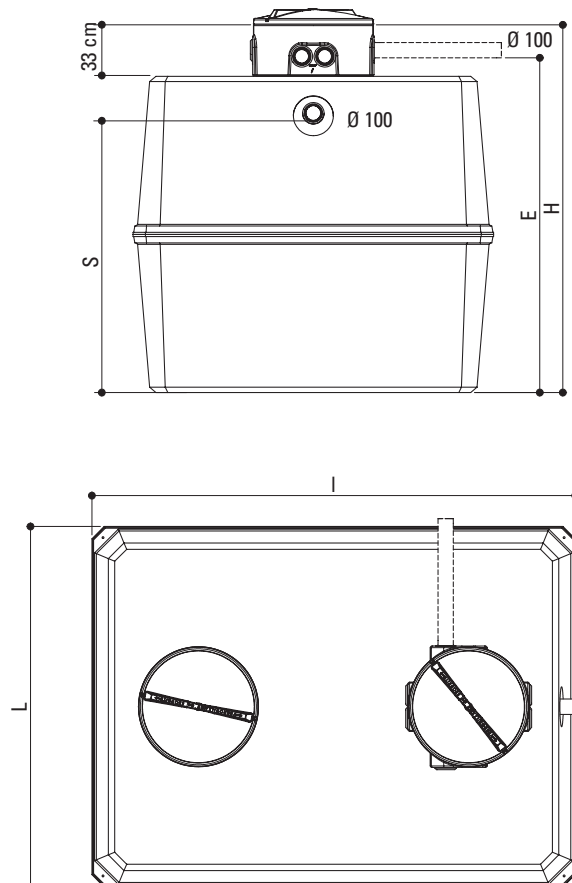
Cotes fil d'eau prises en bas de l'orifice d'entrée E et de trop-plein TP.

Les dimensions et caractéristiques sont indicatives, elles doivent être vérifiées impérativement avant le démarrage de l'installation. En cas de litige, notre responsabilité ne pourra être engagée.

30 à 50 NBK



60 à 100 NBK



OPTION JUMELAGE OPTJBK

Cet aménagement, vendu en option et réalisé en usine, permet de jumeler des cuves pour augmenter le volume de la solution retenue.

Cette option comprend :

- le carottage des deux cuves côté trop-plein ;
- la mise en place d'un joint souple à lèvres DN50 ;
- la pose d'un tuyau PVC pression DN50 et de longueur 50 cm (sortant de 5 cm pour le transport).

Raccorder les cuves entre elles à l'aide de coudes et tuyaux PVC pression DN50 (non fournis) sur le morceau de tuyau placé en sortie de cuve.

Pour ventiler les cuves, relier les deux rehausses à l'aide d'un tuyau PVC DN 100 (non fourni)

Terminer la pose comme indiqué à la fin de cette notice.

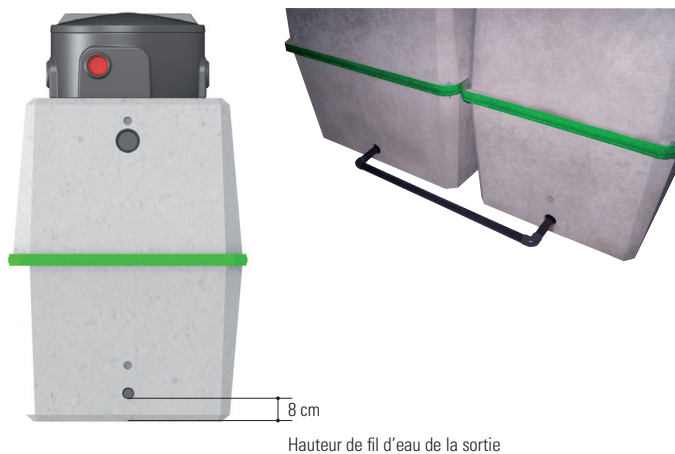
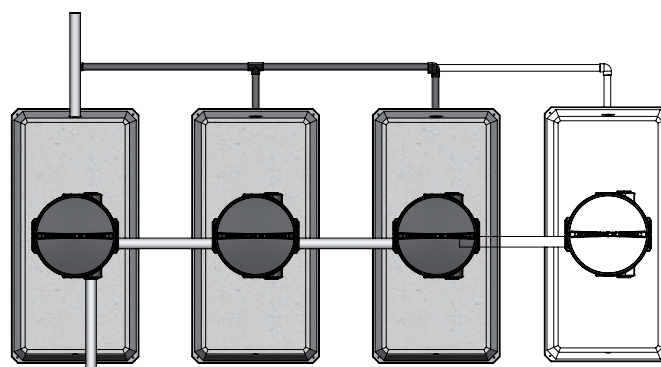


Schéma de raccordement préconisé

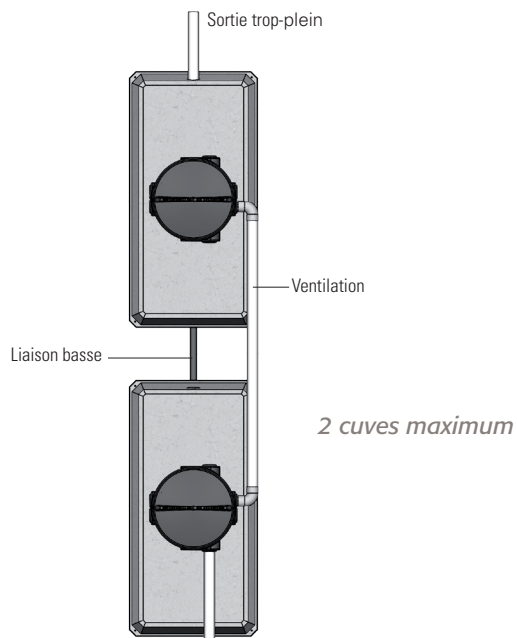


Classique



Envisageable

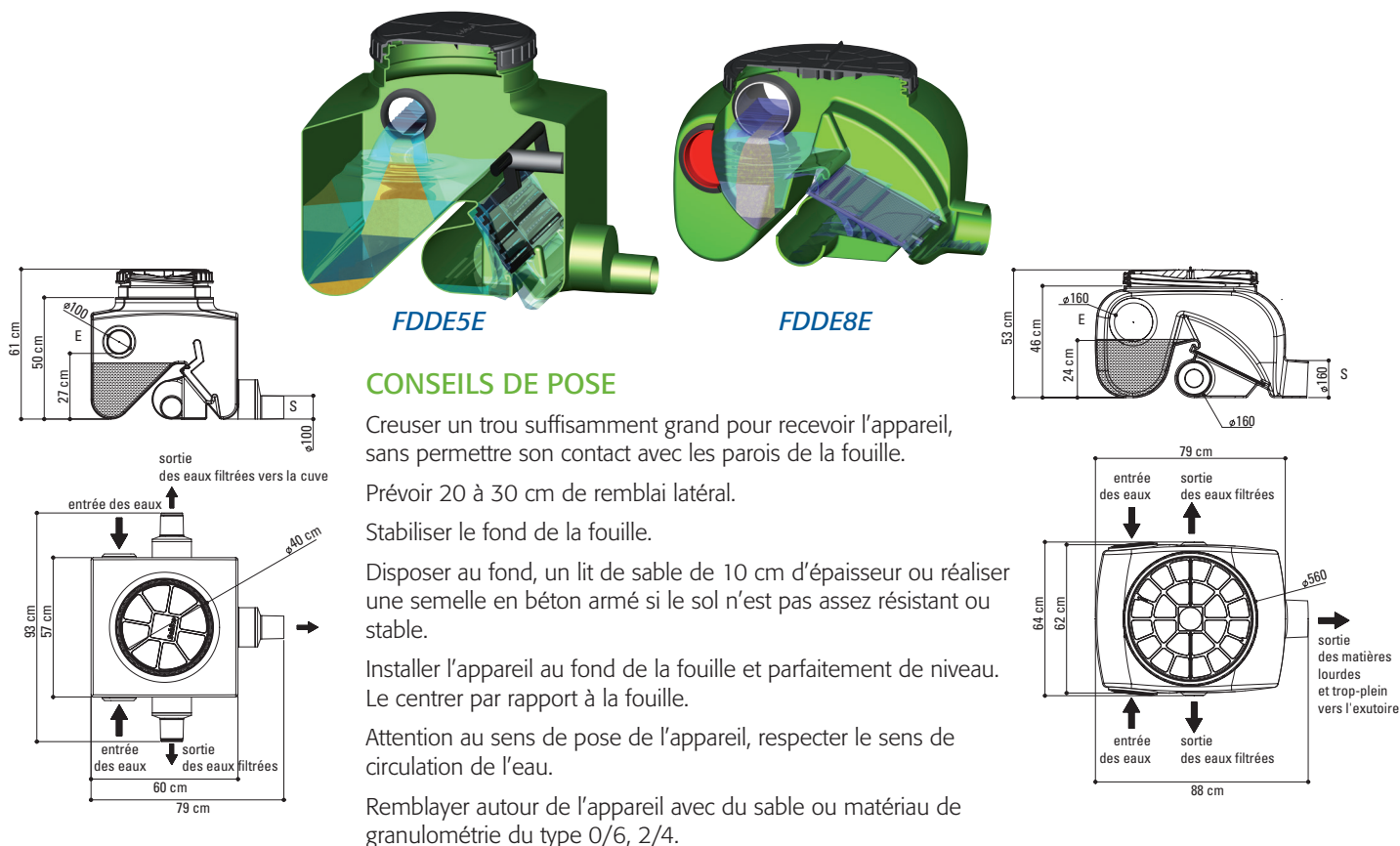
Schéma de raccordement en ligne



6 - ACCESSOIRES

FILTRATION EN AMONT DE CUVE

Filtere dessableur dégrilleur à enterrer FDDE5E et FDDE8E : il collecte l'eau de pluie provenant de la toiture, permet son dessablage et dégrillage pour éliminer les impuretés.



CONSEILS DE POSE

Creuser un trou suffisamment grand pour recevoir l'appareil, sans permettre son contact avec les parois de la fouille.

Prévoir 20 à 30 cm de remblai latéral.

Stabiliser le fond de la fouille.

Disposer au fond, un lit de sable de 10 cm d'épaisseur ou réaliser une semelle en béton armé si le sol n'est pas assez résistant ou stable.

Installer l'appareil au fond de la fouille et parfaitement de niveau. Le centrer par rapport à la fouille.

Attention au sens de pose de l'appareil, respecter le sens de circulation de l'eau.

Remblayer autour de l'appareil avec du sable ou matériau de granulométrie du type 0/6, 2/4.

KIT HABITAT ET JARDIN RÉF. KASPREFBK

Kit complet comprenant le groupe de gestion d'eau Pack'Eau Box et le kit d'aspiration et de refoulement. Ce kit associé à une cuve de stockage Pack'eau en polyéthylène ou en béton, est adapté aux usages en intérieur et/ou en extérieur.

Gestionnaire d'eau de pluie Pack'eau Box

Il gère de façon autonome la mise à disposition de l'eau sur son installation domestique pour des usages non potables. Il puise prioritairement l'eau de pluie dans la cuve de stockage et bascule automatiquement sur le réseau d'eau potable lorsqu'elle est vide.

Pour le refoulement

- 1 tresse inox D26 – MF 1"
- 1 vanne à sphère – MM 1"

Pour l'aspiration

- 1 tuyau souple renforcé 25 mm intérieur – longueur 20 m
- 1 flotteur
- 1 raccord coudé polyamide
- 1 manchon PVC
- 2 colliers attache
- 2 colliers de serrage
- 1 collier colson

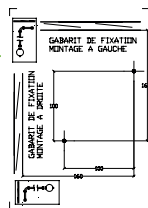


Kits complets comprenant la pompe de surface ECOPRO35 ou la pompe immergée DI1000.

Ces kits associés à une cuve de stockage en polyéthylène ou en béton sont adaptés aux usages extérieurs (arrosage, lavage des véhicules...).

KIT POMPE DE SURFACE RÉF. KPEP35

- 1 pompe de surface EP35 avec sa notice d'installation et flotteur anti-marche à sec en option
- 1 crépine flottante KCF _____
- 1 tuyau renforcé TYR25 Ø 25 mm intérieur, longueur 20 m _____
- 1 gabarit de fixation _____
- 1 kit raccords et fixation
 - 1 raccord laiton cannelé Dn26 femelle 26x34
 - 1 raccord laiton cannelé Dn26 mâle 26x34*
 - 1 collier de serrage
 - 1 joint papier 26x34
 - 2 colliers attache tuyau Ø 38 mm
 - 2 pattes à vis pour collier attache M8x50



ECOPRO35

KIT POMPE IMMERGÉE RÉF. KPDI1

- 1 pompe immergée DI1000 3 m³/h à 2 bars avec câble d'alimentation électrique de longueur 15 m
- 1 corde nylon. longueur: 2,5 m (fourni avec la pompe)
- 1 tuyau renforcé TYR25 Ø 25 mm intérieur, longueur 2 m _____
- 1 raccord mâle laiton 1" x Ø 25 mm
- 1 collier de serrage
- 1 kit de connection KC32CK
 - 1 raccord mâle laiton 1" x Ø 25 mm
 - 1 coude PVC femelle Ø 32 mm / femelle taraudée 1"
 - 1 tube Dn32
 - 1 traversée de cloison Ø 32 mm
 - 2 colliers de serrage _____
 - Possibilités raccords extérieurs pour tuyau souple ou rigide:
 - 1 douille cannelée à coller Ø 30M32
 - 1 douille cannelée à coller Ø 25M25 et réduction 32x25 PVC
 - 1 réduction 32x1" taraudé



DI100



POMPES

Réf.	Poids (kg)	Puissance (w)	Pression maxi (bar)	Débit (l/h)	Hauteur maxi. de refoulement (m)	Hauteur maxi. d'aspiration (m)	Longueur maxi. d'aspiration (m)	Longueur maxi. d'immersion (m)
EP35	13	800	4,3	4 200	43	8	18	—

POMPE DE SURFACE ECOPRO RÉF. 35 EP35



DI1000	11	900	3,6	5 600	36	—	—	8
--------	----	-----	-----	-------	----	---	---	---

POMPE IMMERGÉE RÉF. DI1000



Pack'Eau BOX 18	750	10	3 600	41	6	—	—
-----------------	-----	----	-------	----	---	---	---

GROUPE DE GESTION D'EAU RÉF. BOXK



KIT DE FILTRATION LAVE-LINGE KITFL

Pour filtrer les eaux utilisées pour les chasses d'eau des WC, le lavage des sols et spécifiquement l'alimentation du lave-linge.

- lampe UV (8 000 h) : élimine microbes, bactéries, virus, algues, levures, moisissures
- témoin visuel de lampe et compteur horaire (option alarme)
- 2 filtres équipés d'une cartouche bobinée de 20 µm et d'une cartouche de charbons actifs et un filtre de 5 µm
- vanne d'arrêt pour la maintenance
- entrée et sortie 3/4" femelle
- débit 470 l/h
- puissance 20w
- conforme à la norme ACS

Déclaré auprès du ministère de la santé conformément à l'arrêté du 21 août 2008



KIT DE FILTRATION MAISON KITFM

Pour filtrer les eaux utilisées pour les chasses d'eau des WC et le lavage des sols.

La filtration au charbon actif enlève les mauvaises odeurs et rend l'eau claire

- filtre avec tamis inox 130 µm démontable et lavable
- filtre 1,8 m³/h avec cartouche bobinée de 20 µm
- filtre 1,8 m³/h avec cartouche de charbons actifs et un filtre de 5 µm
- 2 vannes taraudées 3/4"
- entrée et sortie 3/4" femelle
- clé de serrage des filtres
- à assembler, équerres de fixation murale fournies



KIT DE FILTRATION JARDIN KITFJ

Pour filtrer les eaux utilisées à l'extérieur

- entrée à douille cannelée Ø 30 mm (TY30)
- filtre avec tamis inox 130 µm démontable et lavable
- vanne à boisseau sphérique et sortie taraudée 3/4" femelle
- à assembler, pattes de fixation murale fournies



FUITE FLOTTANTE FF18

Cette fuite est destinée aux cuves en version rétention seule et en version mixte stockage et rétention. Elle peut-être montée dans nos cuves

en polyéthylène, béton et polyester. Sa fonction est d'assurer un débit régulé. Le flotteur permet un soutirage 15 à 20 cm sous le fil

d'eau pour éviter l'aspiration des impuretés de surface. A l'intérieur de la crépine, un multi-injecteur permet de régler le débit de fuite.



COMPOSITION DE LA FUITE

1 flotteur
1 crépine
1 multi-injecteur] => (A)

1 tuyau souple Opal Ø 30 mm intérieur
avec 1 douille cannelée à coller Ø 30M32
(B)

2 colliers inox (C)

Matériel nécessaire au montage

- 1 tournevis plat
- 1 scie à métaux

Suivre méthodiquement les étapes suivantes :

PRÉPARATION DU TUYAU

Selon le volume de votre cuve, couper le tuyau à la longueur précisée dans le tableau ci-contre.

Référence cuve Longueur de tuyau TY30

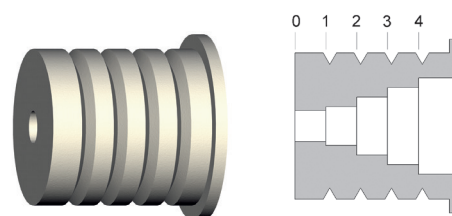
30RBK	1,4 m
40RBK	1,4 m
50RBK	1,7 m
30REK*	1,2 m
40REK*	1,5 m
50REK*	1,5 m
60RBK	1,1 m
70RBK	1,3 m
80RBK	1,5 m
90RBK	1,6 m
100RBK	1,8 m

* Ces cuves sont disponibles sur les départements couverts par notre usine du Gard (30)

RÉGLAGE DE LA FUITE

Dévisser la crépine, sortir la pièce en nylon appelée le multi-injecteur.

Se reporter au tableau, et, en fonction du débit souhaité, couper le multi-injecteur à l'endroit indiqué sur le schéma gradué. Enfin, replacer la pièce coupée dans son logement.



* Aucune coupe n'est à effectuer

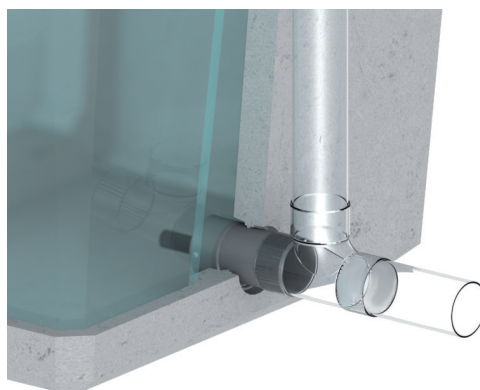
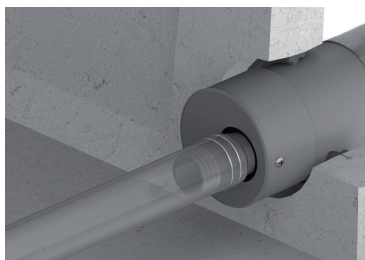
** Il s'agit du débit sans le multi-injecteur

	0*	1	2	3	4	sans**
diamètre (mm)	8	10	15	20	25	30
débit (l/s)	0,2	0,4	0,6	1	1,4	1,8

MONTAGE DE LA CRÉPINE FLOTTANTE

Raccorder le tuyau de la crépine à la culotte en PVC.

Montage version rétention



Raccord **R3250P** fourni avec votre cuve

CLAPET ANTI-RETOUR SAR10P

Le clapet anti-retour, intégré dans sa boîte, empêche le retour des eaux polluées et l'intrusion des rongeurs dans la cuve.

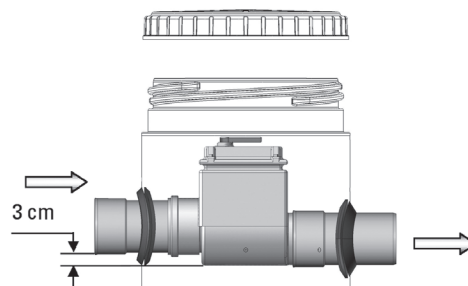
Cet ensemble s'installe en terre et après la cuve. Il doit être posé de niveau. Attention, il faut bien respecter le sens de pose.

Il y a un verrouillage manuel sur le clapet. À la mise en œuvre, il doit être en position ouverte (« OPEN », sur le dessus).

Pour remonter l'accès au niveau du sol, utiliser notre rehausse en polyéthylène ajustable réf. RHE4P.



Pour l'entretien, se référer au chapitre « Mise en service et entretien » page 27-30



7 - SÉCURITÉ

RÉCEPTION - STOCKAGE

Vérifier, par examen visuel, que l'enveloppe de la cuve n'a subi aucun dommage. En cas de défaut,

veuillez émettre des réserves sur le bon émarginé du transporteur. Entreposer la cuve dans une zone

sécurisée avant son déplacement dans son emplacement final.

MANUTENTION

Les modalités de transport et de manutention doivent respecter les règles de sécurité en vigueur.

Avant toute manutention, vérifier que la cuve est vide. L'utilisation des

anneaux de levage est obligatoire pour la manutention de nos cuves. Les manipulations de la cuve doivent être réalisées par un engin de levage adapté. Une fois

suspendue, la cuve doit être guidée à l'aide de cordes.

Ne pas circuler sous la charge.

Avant la manutention

- Harmoniser le couple Charge-Moyen de levage
- Choisir l'élingue (nombre) brins adaptée aux masses à manutentionner avec une longueur minimum de 2 mètres pour chacun des brins.
- Vérifier l'état de ces élingues.

Levage des produits

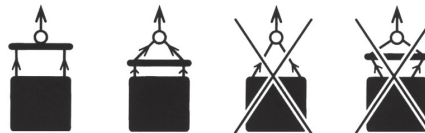
- Conformément à nos normes de sécurité, l'utilisation de tous les anneaux de levage d'un produit est obligatoire pour sa manutention sauf spécification dûment mentionnée.
- Ce dernier doit être vide, sa charge totale ne devant pas dépasser la capacité de levage.
- L'utilisation d'un palonnier est le gage d'une manutention idéale du produit (voir schéma ci-contre).

Pendant la manutention

- Soumettre l'élingue à une tension progressive.
- S'assurer que les crochets soient bien positionnés au niveau des boucles de levage et que les brins soient tendus de façon homogène.
- Lever la charge sans à-coups.

- Sélectionner les crochets à linguet ou manilles lyre de liaison.
- Vérifier que les boucles de levage n'ont pas été détériorées.
- Mettre en place ces crochets (ou tout autre dispositif adapté) assurant la liaison entre les boucles de manutention du produit (et uniquement ces boucles) et l'élingue.

Il peut-être remplacé par l'utilisation d'élingues. Le nombre de brins et leur longueur sont intimement liés au nombre d'anneaux de levage et à la nature du produit.



- Éloigner le personnel qui se placerait sous ou trop près de la charge en mouvement.
- Poser délicatement la cuve en place sur un lit de sable (voir paragraphe *Installation de la cuve*).
- S'assurer que le produit est bien stabilisé avant le décrochage des crochets.

COUVERCLE DE SÉCURITÉ

Dévisser à l'aide d'un tournevis Torx N°30 les 2 vis qui se trouvent sur la sous-face du couvercle, les visser aux emplacements indiqués.

Après chaque intervention sur la cuve, verrouiller le couvercle.



8 - INSTRUCTIONS DE POSE

Les dimensions et caractéristiques sont indicatives et peuvent être modifiées sans préavis.

Nous vous conseillons de vérifier ces éléments avant le démarrage de vos travaux.

Effectuer tous les raccordements de la cuve de façon étanche. Nos cuves sont équipées d'un joint à lèvres pour assurer l'emboîtement et l'étanchéité du raccordement des tuyaux en PVC diamètre 100 mm.

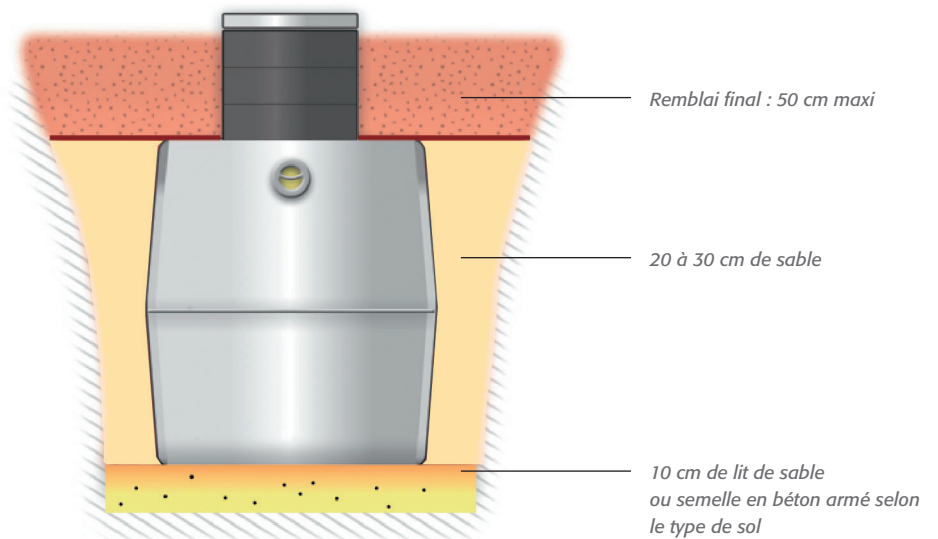
Positionner les tuyaux (pente comprise entre 1 et 3 %), lubrifier leurs extrémités et les brancher.

Si nécessaire, remonter le tampon d'accès à la surface du sol. Pour cela, utiliser nos rehausses cylindriques en béton.

Remblayer autour de la cuve, avec du sable ou matériau sableux.

Ce remblaiement latéral doit être effectué symétriquement par couches successives en tassant par arrosage.

Terminer le remblai avec de la terre végétale, débarrassée de tout élément caillouteux ou pointu. Hauteur maximale de remblai au dessus de l'appareil : 50 cm maximum.

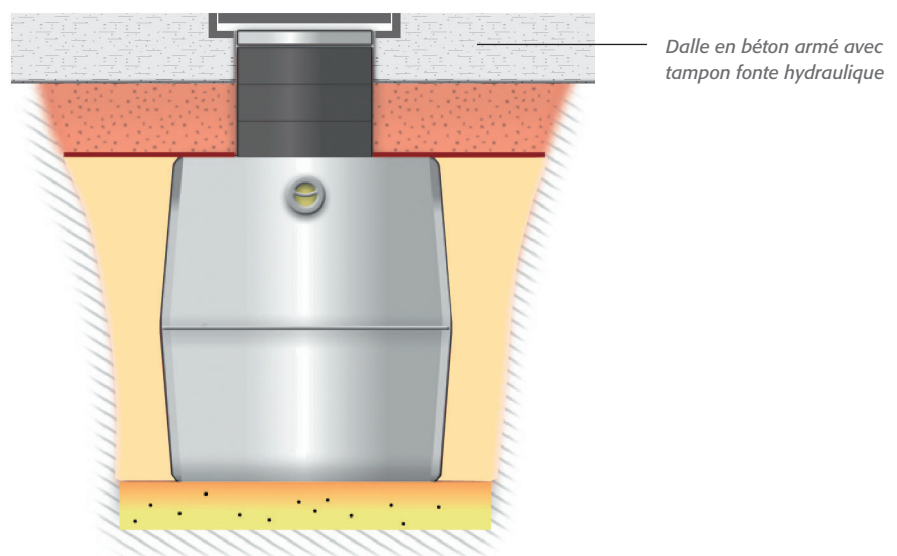


CAS PARTICULIERS

Passage de véhicules

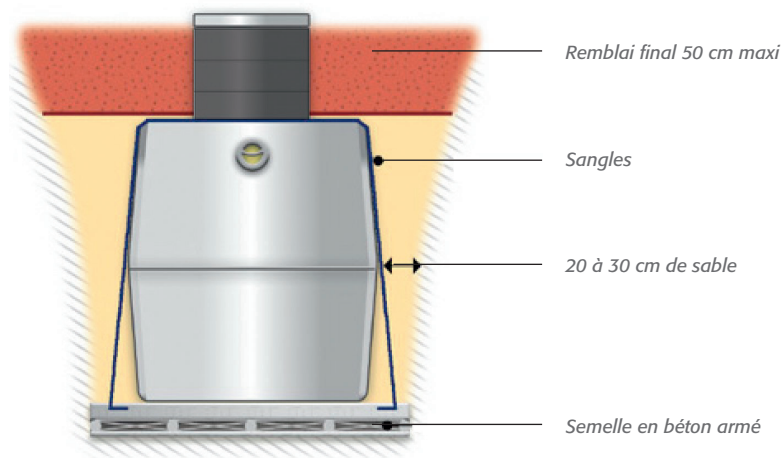
Interdire tout passage de véhicule et stationnement de charges lourdes sur les appareils ou à une distance de 3 mètres minimum; sinon, une dalle pour répartir les efforts est nécessaire. Son épaisseur et son ferrailage sont fonction de la charge roulante et doivent être dimensionnées par un

bureau d'études compétent. Cette dalle déborde des bords de fouille et repose sur le terrain naturel non remanié et porteur. Installer un tampon type fonte adapté au passage de véhicules, utiliser notre cadre polyéthylène pour tampon fonte.



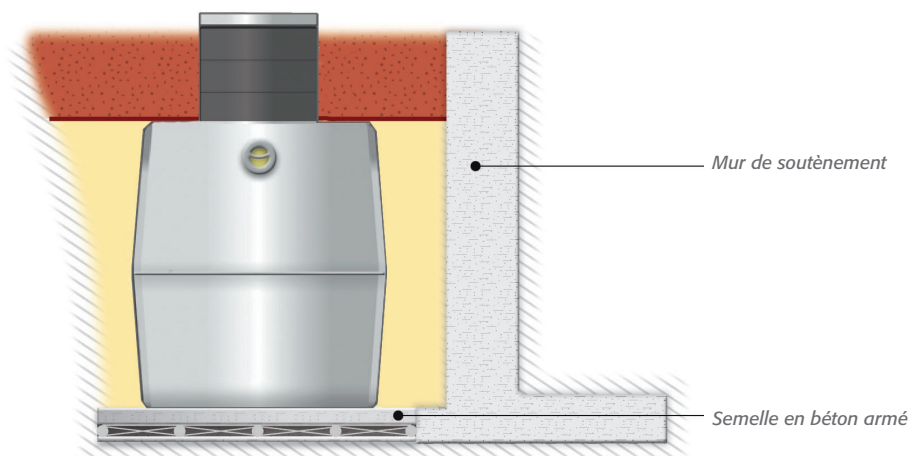
Nappe phréatique

En cas de présence de nappe phréatique, rabattre la nappe et arrimer la cuve sur une semelle en béton comme ci-dessous. Les sangles sont accrochées à des épingles, elles-mêmes prises dans l'armature de la semelle.



Terrain en pente ou instable

Réaliser un mur de soutènement pour protéger l'appareil des poussées latérales.



Dans les cas où une dalle de répartition, un mur de soutènement ou une semelle en béton est nécessaire, une étude précise, qui prend en compte les facteurs externes tels que le poids de la charge, la fréquence de la charge roulante, la poussée latérale, la hauteur de la nappe phréatique... doit être menée.

Nous vous conseillons de faire appel à un bureau d'étude spécialisé.

Le non respect de nos consignes de pose et de sécurité entraîne la perte de nos garanties.

9 - MISE EN SERVICE ET ENTRETIEN

À la mise en service de votre Pack'eau, nettoyer les salissures du chantier et particulièrement au niveau du filtre intégré ou enterré. Remplir le siphon d'eau. Vérifier le bon positionnement de chaque élément.

Vérifier environ tous les 6 mois la propreté, l'étanchéité et le bon positionnement de l'ensemble.

Pour le détail de la mise en œuvre et l'entretien de chaque appareil, se référer aux paragraphes ci-après.



Attention, durant toutes interventions sur la cuve ou les accessoires, l'installation complète doit être mise hors service. Il est interdit de rentrer dans la cuve lorsqu'elle est enterrée. Après toutes interventions, s'assurer de la bonne fermeture du couvercle de votre Pack'eau, afin d'éviter tout risque d'accident et/ou de pollution.

- Après le montage et le raccordement électrique de la pompe, valider son bon fonctionnement par une mise en eau. Vérifier et régler le bon déclenchement de la pompe.
Chaque pompe est livrée avec sa notice de mise en service et de maintenance, leur état de fonctionnement devra être régulièrement surveillé. Si la mise en eau n'est pas possible, il faudra, après un épisode pluvieux, constater que la cuve a bien été vidée sur la hauteur prédéfinie.
- Au moins une fois par an et à chaque fois que c'est nécessaire, vider votre cuve et la nettoyer de tous dépôts, contrôler et nettoyer la surverse.
- Arrivée anti-remous : contrôler régulièrement, en retirant le bouchon supérieur, que l'arrivée ne soit pas obturée.
- Le siphon doit toujours être plein d'eau. Il protège la cuve des mauvaises odeurs qui pourraient remonter du réseau extérieur. Avec les grosses chaleurs de l'été, l'eau peut s'évaporer. Faites le niveau à chaque visite.
- Contrôler régulièrement le fonctionnement et le débattement du flotteur.
- La pompe peut être relevée pour son contrôle, à la remise en place vérifier que le raccord union long soit en place dans le tuyau PVC de sortie et que la pompe soit bien en place.

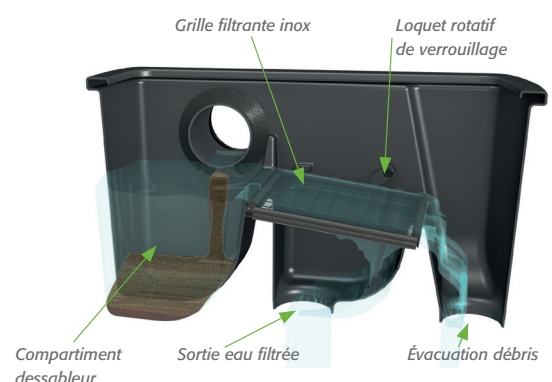
DYSFONCTIONNEMENT

Dysfonctionnements constatés	Actions à entreprendre
dégagement d'odeurs	vérifier la ventilation haute. vérifier l'étanchéité des raccords de canalisation. Vérifier qu'il n'y ait pas d'éléments en décomposition dans la cuve
il n'y a pas d'eau en entrée	vérifier que le tuyau d'entrée n'est pas bouché. curer le tuyau d'entrée. vérifier que les crapaudines ne soient pas colmatées et empêchent l'arrivée de l'eau dans les canalisations de chute. vérifier que les grilles qui auraient pu être mises dans les boîtes pluviales ne sont pas obstruées.
la pompe ne fonctionne pas	vérifier que la pompe est bien alimentée électriquement. vérifier que l'admission de la pompe n'est pas obstruée, par exemple par un film plastique. vérifier que le régulateur de niveau n'est pas bloqué en position basse. vérifier que le régulateur de niveau n'est pas cassé ou plus étanche.
La pompe fonctionne mais l'eau ne sort pas ou presque pas	vérifier que les rondelles dans la panoplie PVC ne sont pas bouchées.
La pompe est désamorcée <i>Il est possible que de l'air reste emprisonné dans la volute de la pompe sans pouvoir être aspiré.</i>	relever la pompe puis la remettre en place. valider son fonctionnement si présence d'eau pour la faire déclencher.
La pompe ne s'arrête pas Niveau trop haut dans la cuve	vérifier que le régulateur de niveau n'est pas bloqué en position haute. vérifier la surverse. curer le siphon en sortie. vérifier que l'exutoire n'est pas en charge.

LE FILTRE INTÉGRÉ OU ENTERRÉ

Si besoin, nettoyer le compartiment dessableur du filtre.

Libérer la grille filtrante inox de son logement en tournant les 2 loquets rotatifs de verrouillage. Retirer la grille filtrante inox du filtre. Nettoyer la grille à l'aide d'un jet d'eau clair (si la grille est trop encrassée, la nettoyer à l'aide d'une brosse synthétique). Repositionner la grille dans le filtre. Verrouiller le positionnement de la grille en la bloquant avec les loquets rotatifs de verrouillage.



LA CUVE PACK'EAU

Au moins une fois par an et à chaque fois que c'est nécessaire, vider la cuve et la nettoyer de tous dépôts et algues. Il est nécessaire de démonter le filtre intégré dans la version stockage. Dévisser le manchon universel, le faire coulisser et enlever le filtre. Vous avez alors entièrement accès à l'intérieur de la cuve depuis l'extérieur.

LE SIPHON

Le siphon doit toujours être plein d'eau. Il protège la cuve des mauvaises odeurs qui pourraient remonter du réseau extérieur. Avec les grosses chaleurs de l'été, l'eau peut s'évaporer. Faire le niveau à chaque visite.

LE CLAPET ANTI-RETOUR

Vérifier le bon fonctionnement du verrouillage manuel. En cas d'obturation, démonter le couvercle, nettoyer et remplacer éventuellement les parties hors d'usage. Prévoir la maintenance complète de l'appareil au moins une fois par an.

LA FUITE FLOTTANTE ET LA CREPINE DE SOUTIRAGE

Dévisser la crépine et la nettoyer à l'eau claire. Revisser la crépine. Vérifier le bon fonctionnement du clapet anti-retour sur la crépine de soutirage.

10 - CONDITIONS D'UTILISATION

Il est interdit de rejeter dans les canalisations d'amenée des eaux de pluie, les produits suivants :

- Huiles, graisses (moteur, friture...)
- Cires et résines,
- Peintures et solvants,
- Produits pétroliers,
- Pesticides de tous types,
- Tous produits toxiques,

- Tout objet difficilement dégradable (mégots de cigarettes, serviettes hygiéniques, tampons, préservatifs, cendres, déchets ménagers, chiffons, emballages, etc.),
- Eaux de condensation des conduites d'évacuation de gaz de chaudières basse et moyenne température, des climatiseurs, etc.

Il est interdit de :

- recouvrir ou d'enterrer les couvercles des cuves,
- planter des arbres ou grandes plantations à moins de 3 mètres des cuves.

11 - CERTIFICAT DE CONFORMITÉ

Nous garantissons nos cuves et accessoires contre tout vice de fabrication. Cette garantie se limite au remplacement de la pièce reconnue défectueuse qui doit être tenue à notre disposition.

Nos cuves sont conçues pour être enterrées et ne sont pas garanties pour être posées hors sol. Nos cuves et accessoires doivent être transportés, stockés et manipulés dans des conditions telles qu'ils soient à l'abri d'actions, notamment mécaniques, susceptibles de provoquer des détériorations.

Notre responsabilité et notre garantie cesseraient en cas de :

- non-respect par l'installateur, le propriétaire et/ou l'utilisateur des prescriptions d'installation, d'utilisation et d'entretien précisé par Sebico dans cette notice de pose et étiquettes apposées sur tous nos produits,
- modification ou utilisation des cuves et des accessoires pour un usage autre que celui initialement prévu par Sebico,
- phénomènes naturels (atmosphériques, géologiques, explosion ou dynamitage...) indépendants de notre volonté,
- mauvais dimensionnement des cuves et accessoires,
- non-utilisation de filtration adaptée.