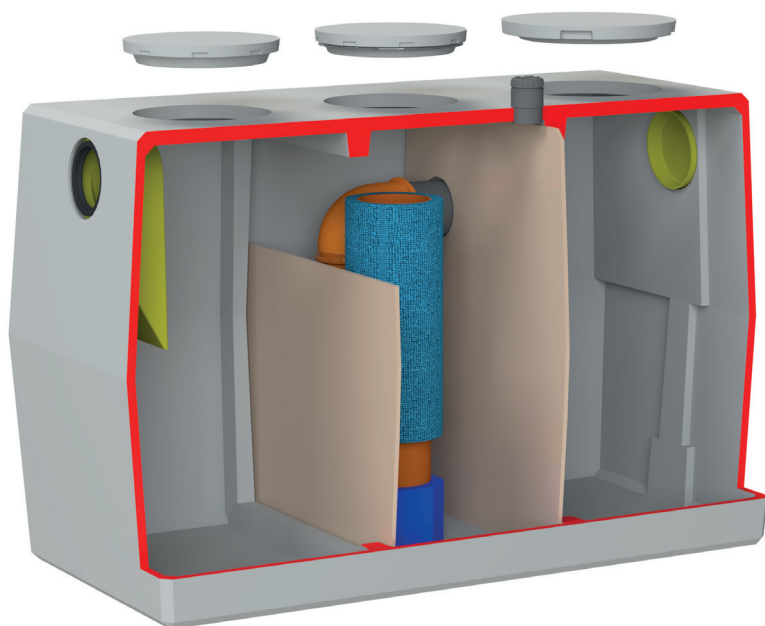
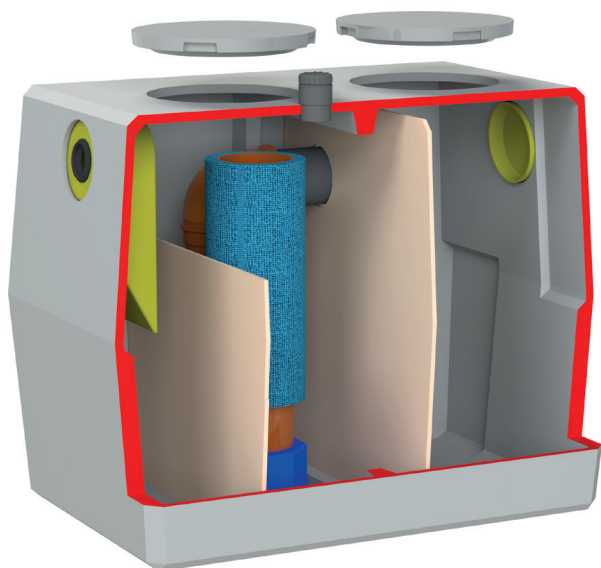


# Séparateurs d'hydrocarbures allégés en béton avec débourbeur incorporé et compartiment pour relevage

Taille nominale de 3 à 10 litres/seconde  
Classe 1 rejet inférieur à 5 mg/litre



**Sebico**

## TYPE HCDR/HCDRA

### Fabrication

Cuve allégée en béton

### Équipements

- Joint souple à lèvres en entrée et sortie résistant aux hydrocarbures
- Obturateur automatique muni d'un repère visuel de niveau de rétention
- Flotteur démontable taré en usine pour une densité de 0,85 mm
- Manchette PVC Ø100 mm sur le dessus de l'appareil pour raccordement de la ventilation
- Équipements intérieurs en polyéthylène
- Alarme de niveau de vidange montée en usine pour la gamme HCDRA

### Manutention

- Par anneaux de levage

### Accès

- 2 à 3 tampons de visite classe A15 donnant accès aux équipements intérieurs

### Options

- Tarage en usine du flotteur pour des densités d'hydrocarbures de 0,9 ou 0,95 mm
- Extracteur éolien Aspiromatic pour l'extraction des gaz dans l'appareil
- Pompe non fournie
- Rehausse en polyéthylène

# Séparateurs d'hydrocarbures allégés en béton avec débourbeur incorporé et compartiment pour relevage

Taille nominale de 3 à 10 litres/seconde  
Classe 1 rejet inférieur à 5 mg/litre

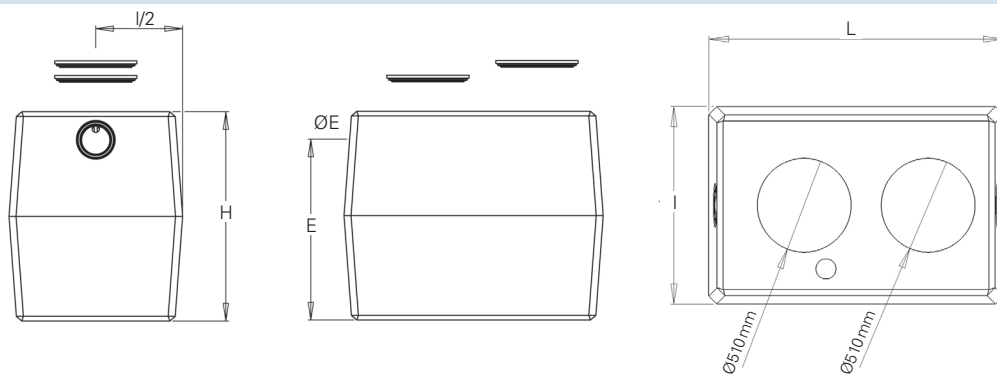
# Sebico

## TYPE HCDR/HCDRA

Réf.*	TN	Volume utile (litres)	Capacité de stockage** (litres)	Volume Compartiment pour relevage (litres)	Volume du débourbeur (litres)	L (m)	l (m)	H (m)	E (m)	S (m)	ØES (mm)	Poids (kg)
<b>HCDR3B/HCDR3BA</b>	3	920	105	640	350	1,75	1,17	1,42	1,19	1,08	100	1215

\* La lettre A indique que le séparateur est équipé d'une alarme montée en usine.

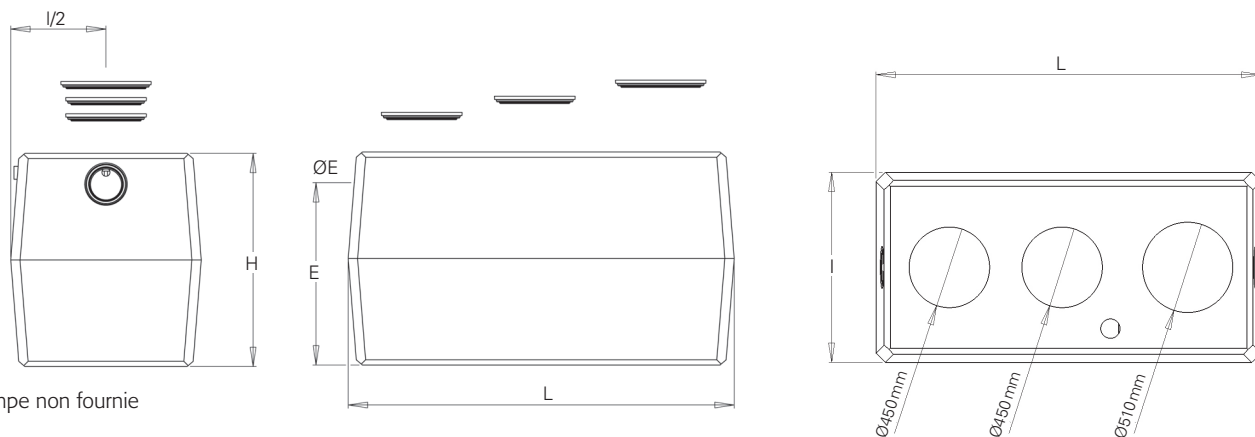
\*\* Avant vidange. Les cotes E et S pour tous les appareils sont prises en bas de l'orifice d'entrée et de sortie.



Réf.*	TN	Volume utile (litres)	Capacité de stockage** (litres)	Volume Compartiment pour relevage (litres)	Volume du débourbeur (litres)	L (m)	l (m)	H (m)	E (m)	S (m)	ØES (mm)	Poids (kg)
<b>HCDR6B/HCDR6BA</b>	6	1 420	210	467	650	2,38	1,15	1,35	1,06	1,02	160	1350
<b>HCDR10B/HCDR10BA</b>	10	1 700	350	729	750	2,38	1,16	1,55	1,27	1,23	200	1490

\* La lettre A indique que le séparateur est équipé d'une alarme montée en usine.

\*\* Avant vidange. Les cotes E et S pour tous les appareils sont prises en bas de l'orifice d'entrée et de sortie.



Nota : pompe non fournie

L'installation des appareils doit respecter les règles de l'art et les consignes de notre notice de pose fournie avec chaque appareil également disponible sur demande ou sur notre site internet [www.sebico.com](http://www.sebico.com). Séparateurs de catégorie 1D : installation hors passage de véhicules et absence de nappe phréatique. Remblai sur la cuve de 50 cm maximum.