

NOTICE DE POSE ET D'UTILISATION

CHOIX DU MODÈLE

Vérifier que le modèle choisi correspond bien aux dimensions du conduit existant.

Modèle	160	200	240	240C	240R
Ø extérieur ou section intérieure du conduit	Ø 80 à 155 mm	Ø 112 à 185 mm	Ø 150 à 220 mm	20x20 et 25x25	20x40 et 25x50

RECOMMANDATIONS D'UTILISATION

L'ASPIROMATIC est insensible à la direction des vents et de ce fait peut être placé dans toutes les positions de conduits. Même à l'arrêt l'ASPIROMATIC se comporte comme un anti-refouleur efficace. Néanmoins, appareil éolien, son rendement sera maximum pour les souches bien dégagées, offrant une bonne exposition aux vents dominants.

Le bois dit de chauffage est un bois sec (humidité inférieure à 20%); par contre l'utilisation de bois trop humide entraîne la formation de goudrons et de condensats pouvant provoquer des dépôts nuisibles à la bonne rotation de l'ASPIROMATIC et parfois même entraîner des feux de cheminée.

ENTRETIEN

Lors des opérations de ramonage obligatoires, s'assurer de la propreté et de la bonne rotation de l'appareil ainsi que de sa fixation sur le conduit. Proscrire l'utilisation de produits chimiques de ramonage à base de chlore qui peuvent corroder prématurément l'ASPIROMATIC.

En cas de blocage accidentel de l'appareil, procéder au remplacement du système de rotation comprenant le boîtier de roulement et l'axe de rotation. Pendant la période de garantie de 2 ans, l'axe sera fourni sous garantie si son blocage n'est pas dû à des dépôts de goudrons et de condensats. Dans les autres cas, il sera facturé.

ATTENTION! la voilure des modèles 200 et 240 est maintenue par un circlips enserrant l'axe au dessus du croisillon de voilure. Pour le démontage de la voilure, faire sauter le circlips de son logement. Lors de la remise en place, réinsérer le circlips dans sa gorge.

MISE EN PLACE DES MODÈLES 160, 200, 240 ET 240C

- Sortir l'appareil de son carton en le saisissant par la boule noire **NE PAS LE SAISIR PAR LES PALES DE LA VOILURE DONT LES BORDS PEUVENT ÊTRE COUPANTS**
- Prendre dans le sachet les pattes de fixation ainsi que les tiges filetées et les écrous ②.
- Positionner les tiges sur les pattes comme indiqué sur le croquis ci-contre.
- Retourner l'appareil, introduire par l'intérieur les tiges filetées dans les 3 trous prévus sur le cercle de base ③ et placer les écrous sur les tiges filetées à l'extérieur du cercle.
- Ouvrir l'appareil en dévissant légèrement les 2 petites boules noires à la base du cercle.
- Poser l'appareil sur son support ④, (mitre, tuyau, boisseau, etc..) les pattes de fixation étant pendantes à l'intérieur du conduit.
- Centrer l'appareil et visser à fond les écrous pour bloquer les pattes sur le support.
Serrer modérément pour ne pas provoquer la rupture de la poterie. Ne poser l'appareil que sur un support en bon état.
Le montage est valable sur tous matériaux suffisamment tendres pour assurer le bon agrippement des pattes de fixation et par conséquent le bon maintien de l'appareil.
Dans le cas contraire ou dans les régions très ventées, percer le support au Ø 8 mm pour y faire traverser les tiges filetées.

RAMONAGE

Pour faciliter le ramonage il est conseillé de ne pas laisser les vis de fixation saillir à l'intérieur du conduit.

Pour rendre entièrement libre l'entrée du conduit il suffit de faire basculer la voilure après dessèment des 2 boules de blocage.

GARANTIE

L'ASPIROMATIC est garanti 2 ans.

La garantie est strictement limitée à l'échange ou à la réparation par nos soins des pièces reconnues par nous défectueuses, à l'exclusion de toute autre indemnité.

Les coûts éventuels de démontage et remontage, ainsi que les frais de port et d'emballage ne pourront en aucun cas nous être imputés.

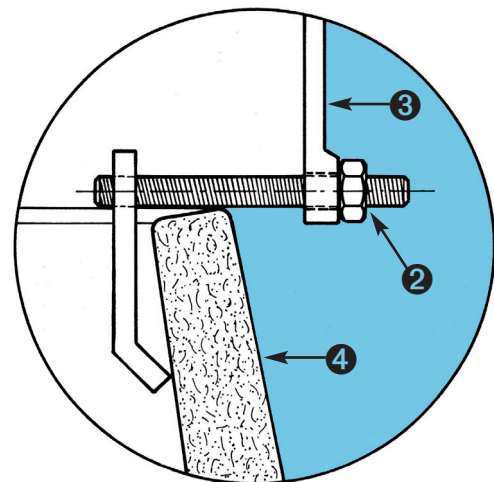
Sont exclus de la garantie, les négligences d'entretien, d'utilisation et de pose. Cette dernière est de la seule responsabilité du poseur, en cas de doute ou de montage particulier, nous consulter.



Position normale



Position ramonage



MISE EN PLACE DU MODÈLE 240R

- Sortir l'appareil de son carton en le saisissant par la boule noire
- Poser l'appareil sur son support
- Le fixer mécaniquement par les 4 trous de Ø 12 mm situés sur la base de l'appareil.

INSTALLATION AND INSTRUCTION NOTICE

CHOICE OF MODEL

Check that the model chosen matches the dimensions of the existing flue.

Modèle	160	200	240	240C	240R
external Ø or internal cross-section of the flue	Ø 80 to 155 mm	Ø 112 to 185 mm	Ø 150 to 220 mm	20x20 and 25x25	20x40 and 25x50

RECOMMANDATIONS FOR USE

The ASPIROMATIC is not sensitive to the wind direction, and so can be placed in a flue in any position. Even when not operating, the ASPIROMATIC can effectively prevent back-draughts. Nevertheless, as an aeolian device, it will work best in clear chimney-stacks, offering good exposure to the prevailing winds.

So-called fuelwood is dry wood (moisture below 20%); the use of excessively damp wood causes the formation of tar and condensates which can cause deposits that impair the proper rotation of the ASPIROMATIC and sometime even cause chimney fires.

MAINTENANCE

During compulsory chimney-sweeping operations, ensure that the device is clear and can rotate properly, and check that it is firmly fixed to the flue. Never use chlorine-based chimney-sweeping chemicals, which could corrode the ASPIROMATIC prematurely.

In the event of the device accidentally becoming jammed, replace the rotation system including the bearing housing and spindle. During the warranty period of 2 years, the spindle will be supplied under warranty if it did not become jammed due to deposits of tar and condensates. Otherwise, it will be invoiced.

NOTE! The vane of models 200 and 240 is held in place by a lock ring around the spindle above the vane cross-bar. To remove the vane, remove the lock ring from its seating. When replacing the vane, re-insert the lock nut into its seating.

INSTALLATION OF MODELS 160, 200, 240 AND 240C

- Remove the device from its box, grasping it by its black knob. **DO NOT PICK IT UP BY THE BLADES OF THE VANE, AS THE EDGES ARE SHARP AND MAY CAUSE INJURY.**
- Take the fixing brackets and the threaded rods and the nuts ② out of the bag..
- Position the threaded rods on the brackets as indicated in the drawing opposite.
- Turn the device around, insert the threaded rods from the inside into the three holes provided ③ in the base of the circle, and fit the nuts on the threaded rods outside the circle.
- Open the device by slightly loosening the 2 small black knobs at the base of the circle.
- Place the apparatus on its support ④ (chimney top, pipe, flue lining etc.) with the fixing brackets hanging down inside the flue.
- Centre the device and tighten the nuts fully to lock the brackets onto the support.
Tighten moderately to avoid braking the ceramics. Only fit the device to a support in good condition.
Installation is suitable for all materials that are sufficiently soft to provide a good grip for the fixing brackets, and therefore hold the device firmly in place.
If this is not the case, or in very windy regions, drill Ø 8 mm holes in the support so that the threaded rods can pass through.

CHIMNEY SWEEPING

To facilitate chimney sweeping, it is advisable not to allow the fixing rods to protrude inside the flue.

To give completely free access to the flue, loosen the two locking knobs, and swing the vane out of the way.

WARRANTY

The ASPIROMATIC carries a 2 year warranty.

The warranty is strictly limited to replacement or repair by us of parts acknowledged to be defective, to the exclusion of any other form of compensation.

Costs for dismantling or re-fitting and any carriage and packaging costs cannot be charged to us under any circumstances.

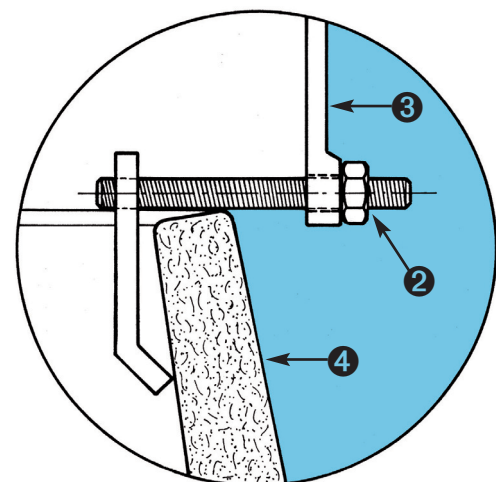
Negligent maintenance, use or installation is excluded from the warranty. The latter is the sole responsibility of the installer. In case of doubt, or for installation in unusual circumstances, please contact us first.



Normal position



Chimney-sweeping position



INSTALLATION OF MODEL 240R

- Remove the device from its box, grasping it by its black knob.
- Place the device on its support.
- Secure it mechanically by the four Ø 12 mm holes located on the base of the device.

WAHL DES MODELLS

Versichern Sie sich, daß das gewählte Modell den Abmessungen Ihres Rauchabzugs entspricht

Modell	160	200	240	240C	240R
Außen- oder Innendurchmesser des Abzugs	80 - 155 mm	112 - 185 mm	150 - 220 mm	20x20 und 25x25	20x40 und 25x50

EMPFEHLUNGEN ZUR ANWENDUNG

ASPIROMATIC ist unempfindlich für die Windrichtung und kann daher in allen Positionen angebracht werden. Auch bei Stillstand wirkt ASPIROMATIC als wirksames Anti-Stau-System. Das Windradsystem, dessen Ertrag bei gut freigelegten Wurzeln optimal ist, bietet jedoch eine gute Exponierung bei dominierenden Winden.

Sogenanntes Brennholz ist trockenes Holz (innere Feuchtigkeit von 20 %). Die Verwendung von zu feuchtem Holz führt dagegen zur Bildung von Teer und Kondensaten, die Ablagerungen bilden können, die schädlich für die gute Funktion des ASPIROMATIC sein und manchmal sogar Kaminfeuer verursachen können.

WARTUNG

Versichern Sie sich vor dem obligatorischen Kaminkehren der Sauberkeit und guten Rotation des Geräts sowie der Fixierung auf dem Rauchabzug. Chemische Produkte auf der Basis von Chlor dürfen nicht verwendet werden, da sie den ASPIROMATIC vorzeitig korrodieren können. Bei einer Blockierung des Geräts wechseln Sie das Rotationssystem aus, das aus dem Lagergehäuse und der Rotationsachse besteht. Während der zweijährigen Garantiezeit wird die Achse kostenlos ersetzt, wenn ihre Blockierung nicht durch Teer und Kondensate verursacht wurde. Andernfalls wird sie in Rechnung gestellt.

ACHTUNG! Die Verspannung der Modelle 200 und 240 wird von einem Sicherungsring gehalten, der die Achse über dem Kreuzzapfen der Verspannung hält. Für die Demontage der Verspannung lösen Sie den Sicherungsring heraus. Bei der Wiedermontage fügen Sie ihn wieder ein.

ANBRINGUNG DER MODELLE 160, 200, 240 UND 240C

- Nehmen Sie das Gerät aus seinem Karton, indem Sie es an der schwarzen Kugel festhalten. **NICHT AN DER VERSPANNUNG FESTHALTEN.**
- Entnehmen Sie dem Beutel die Befestigungsklammern sowie die Gewindestäbe und Muttern ②.
- Positionieren Sie die Stäbe auf die Klammern wie auf der Abbildung dargestellt.
- Drehen Sie das Gerät um, führen Sie von innen die Gewindestäbe in die drei dafür vorgesehenen Löcher in der Basisscheibe ein ③ und bringen Sie die Muttern von der Außenseite der Scheibe auf den Gewindestäben an.
- Öffnen Sie das Gerät, indem Sie beiden schwarzen Kugeln an der Basis der Scheibe leicht lösen.
- Bringen Sie das Gerät auf seiner Halterung ④ an (Schornsteinaufsatz, Rohr, Scheffel usw.), so daß die Befestigungslaschen im Innern des Abzugs hängen.
- Zentrieren Sie das Gerät und ziehen Sie die Muttern fest an, um die Laschen an der Halterung zu befestigen. Mäßig festziehen, um keinen Bruch der Tonarbeit zu verursachen. Gerät nur auf einer Halterung in gutem Zustand anbringen. Diese Montageart gilt für alle ausreichend mürben Materialien, um eine gute Befestigung der Laschen sicherzustellen und damit einen guten Halt des Materials. Andernfalls oder in sehr windreichen Regionen die Halterung mit einem Durchmesser von 8 mm durchbohren, um die Gewindestäbe hindurchzuziehen.

KAMINREINIGUNG

Um die Kaminreinigung zu erleichtern, wird empfohlen, keine Befestigungsschrauben im Innern des Rauchabzugs herausragen zu lassen. Um den Zugang zum Rauchabzug völlig frei zu machen genügt es, nach dem Lösen der 2 Blockierkugeln die Verspannung hochzukippen.

GARANTIE

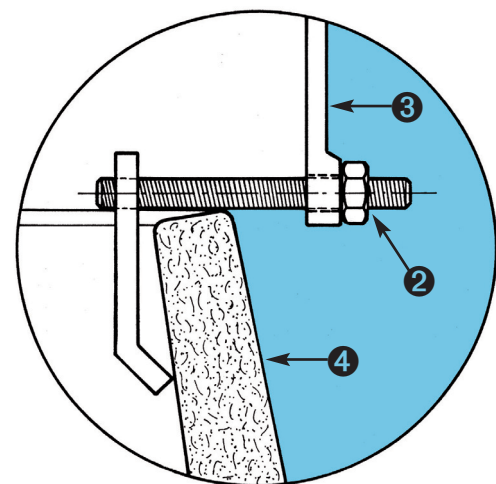
Auf ASPIROMATIC wird eine Garantie von 2 Jahren gewährt. Diese Garantie begrenzt sich auf auf das Auswechseln oder Reparieren von als defekt anerkannten Teilen durch uns. Entschädigungen werden nicht gewährt. Die eventuellen Kosten für Montage und Demontage sowie Versand- und Verpackungskosten gehen nicht zu unseren Lasten. Von der Garantie ausgenommen sind Vernachlässigungen der Wartung, unsachgemäße Nutzung oder Anbringung. Letztere fällt in die alleinige Verantwortung des Installateurs. Im Zweifelsfall oder bei Spezialmontagen wenden Sie sich bitte an uns.



Normale Position



Position bei Kaminreinigung



ANBRINGUNG DES MODELLS 240R

- Fassen Sie das Gerät an der schwarzen Kugel und nehmen Sie es aus der Verpackung.
- Gerät auf seiner Halterung anbringen.
- Mechanisch in den 4 Löchern mit 12 mm Durchmesser an der Basis des Geräts befestigen.

INSTALLATIE EN GEBRUIKSAANWIJZING

KEUZE VAN HET MODEL

Ga na of het gekozen model wel overeenkomt met de afmetingen van de bestaande pijp.

Model	160	200	240	240C	240R
buiten-Ø of binnendoorsnede van de pijp	Ø 80 - 155 mm	Ø 112 - 185 mm	Ø 150 - 220 mm	20x20 en 25x25	20x40 en 25x50

AANBEVELINGEN VOOR HET GEBRUIK

De ASPIROMATIC is ongevoelig voor de windrichting en kan om die reden op alle pijpen worden geplaatst, ongeacht hun positie. Zelfs stilstaand garandeert de ASPIROMATIC nog een efficiënte terugslagwerking. Toch gaat het om een windkrachtapparaat dat pas maximaal rendeert op vrijstaande schoorstenen met een goede blootstelling aan de overwegende windrichtingen.

Zogeheten brandhout is doorgaans droog (vochtigheid binnenin beneden de 20%). Het gebruik van te nat hout daarentegen zal tot teervorming en condensatie leiden waardoor zich een neerslag kan vormen die het draaien van de ASPIROMATIC kan hinderen en soms zelfs een schoorsteenbrand voor gevolg heeft.

ONDERHOUD

Tijdens het verplichte schoorsteenonderhoud dient men er zich van te vergewissen dat het apparaat schoon is, vrij draait en stevig op de pijp is bevestigd. Het gebruik bij het schoorsteenvegen van chemische producten op basis van chloor is uit den boze omdat ze vroegtijdige corrosie van de ASPIROMATIC kunnen veroorzaken.

Bij onvoorzien blokkeren van het toestel dient het rotatiesysteem met de lagerbehuizing en de draaias te worden vervangen. Tijdens de garantieperiode van twee jaar wordt de as gratis geleverd, op voorwaarde dat het blokkeren niet werd veroorzaakt door teerafzetting en condensatie. In de andere gevallen zal hij worden aangerekend.

OPGEPAST! Het schoepenwerk van de modellen 200 en 240 wordt op zijn plaats gehouden door middel van een circlips rond de as bovenaan waar de bladen samenkomen. Voor het demonteren van het schoepensysteem haalt u de circlips van zijn plaats. Bij het opnieuw aanbrengen, de circlips terug in de groef laten springen.

INSTALLATIE VAN DE MODELLEN 160, 200, 240 EN 240C

- Haal het apparaat uit de verpakking. Let erop het bij de zwarte bol vast te pakken en niet bij de bladen van het schoepensysteem, aangezien de randen ervan snijwonden kunnen veroorzaken.
- Haal uit het zakje de bevestigingsklauwen en de schroefdraadelementen met de moeren ②.
- Plaats de schroefdraad op de klauwen zoals aangeduid op de schets hiernaast.
- Keer het apparaat om en breng via de binnenzijde de schroefdraadstukken in de drie gaten ③ die daartoe in de basising zijn voorzien.
- Open het apparaat door de twee kleine zwarte bolletjes onderaan op de ring wat los te draaien.
- Plaats het toestel op zijn plaats ④ (kraag, pijp of buisstuk), op zo'n manier dat de bevestigingsklauwen vrij binnenin het rookkanaal hangen.
- Zet het toestel keurig recht en draai de moeren aan om de klauwen vast te zetten tegen het dragerstuk. Niet te hard aandraaien om te vermijden dat het aardewerk barst. Het monteren kan gebeuren op alle materialen die voldoende zacht zijn zodat de klauwen zich kunnen vastgrijpen en het toestel stevig op zijn plaats houden. Als dit niet het geval is en ook in zeer winderige streken dienen in het draagstuk met een Ø 8 mm-boor gaten geboord waar de schroefdraadstukken dan doorheen gaan.

VEGEN

Om het de schoorsteenveger makkelijker te maken wordt aanbevolen de bevestigingsschroeven langs de binnenzijde niet te laten uitsteken. Om het kanaal helemaal vrij te maken volstaat het de kap met de schoepen te laten kantelen nadat u eerst de twee blokkeerbollen hebt losgemaakt.

GARANTIE

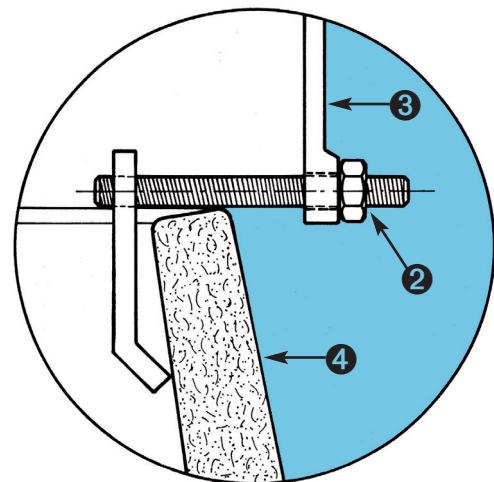
De ASPIROMATIC geniet van een garantie van twee jaar. Die is strikt beperkt tot het vervangen en/of herstellen door onze zorgen van onderdelen waarvan door ons wordt erkend dat ze defect zijn. Elke andere schadeloosstelling is uitgesloten. De eventuele kosten voor het demonteren en monteren en de verzendings- en verpakingskosten kunnen ons in geen geval worden aangerekend.



Normale positie



Stand voor het schouwvegen



INSTALLATIE VAN HET MODEL 240R

- Haal het apparaat uit de verpakking door het bij de zwarte bol vast te pakken
- Plaats het toestel op zijn draagstuk
- Bevestig het mechanisch door middel van de 4 gaten van Ø 12 mm onderaan het toestel.

INSTRUCCIONES DE INSTALACIÓN Y USO

ELECCIÓN DEL MODELO

Compruebe que el modelo escogido sea el adecuado a las dimensiones del conducto existente

Modelo	160	200	240	240C	240R
Ø exterior o sección interior del conducto	Ø 80 a 155 mm	Ø 112 a 185 mm	Ø 150 a 220 mm	20x20 y 25x25	20x40 y 25x50

RECOMENDACIONES DE USO

El ASPIROMATIC es insensible a la dirección de los vientos y por lo tanto, puede colocarse en todas las posiciones de conductos. El ASPIROMATIC cumple eficazmente su función antidescarga incluso cuando no gira. No obstante, como aparato eólico, conseguirá su rendimiento máximo en los remates de chimenea bien despejados, que ofrezcan una buena orientación a los vientos dominantes.

La leña es una madera seca (humedad inferior al 20%); sin embargo, el uso de una madera demasiado húmeda provoca la formación de alquitranes y condensados que pueden formar depósitos perjudiciales para la buena rotación del ASPIROMATIC y a veces pueden ocasionar incluso incendios en la chimenea.

MANTENIMIENTO

Durante los trabajos de deshollinamiento obligatorios, asegúrese de la limpieza y buena rotación del aparato así como de su fijación al conducto. Excluya la utilización de productos de deshollinamiento químicos a base de cloro ya que pueden corroer prematuramente el ASPIROMATIC. En caso de bloqueo accidental del aparato, reemplace el sistema de rotación que incluye la caja de rodamiento y el eje de rotación. El eje se suministrará bajo garantía durante el periodo de garantía de 2 años si su bloqueo no ha sido provocado por depósitos de alquitrán o condensados. En los demás casos, se facturará.

¡CUIDADO! el grupo de los modelos 200 y 240 se mantiene mediante una grapa circular que aprieta el eje por encima del travesaño del mismo. Para desmontar el grupo, haga saltar la grapa circular de su alojamiento. Cuando vuelva a colocarlo en su sitio, reinserte la grapa circular en su garganta.

INSTALACIÓN DE LOS MODELOS 160, 200, 240 Y 240C

- Saque el aparato del cartón asiéndolo por la bola negra. **No lo coja por las palas del grupo ya que puede cortarse con los filos.**
- Saque de la bolsa las patas de sujeción así como las espigas roscadas y las tuercas ②.
- Coloque las espigas sobre las patas según indica el croquis de enfrente.
- Déle la vuelta al aparato, introduzca por dentro las espigas roscadas en las 3 ranuras previstas sobre la base circular ③ y coloque las tuercas sobre las espigas roscadas fuera del círculo.
- Abra el aparato aflojando ligeramente las 2 bolitas negras situadas en la base circular.
- Instale el aparato sobre su soporte ④ (sombbrero, cañón, cañería de barro, etc....) con las patas de sujeción colgando en el interior del conducto.
- Centre el aparato y apriete al máximo las tuercas para bloquear las patas sobre el soporte. Apriete moderadamente para no romper la cañería de barro. Coloque el aparato sobre un soporte en buen estado. El montaje puede realizarse sobre cualquier material lo suficientemente blando como para asegurar un buen agarre de las patas de sujeción y por tanto un buen sostenimiento del aparato. En el caso contrario o en regiones de mucho viento, perfere el soporte con Ø 8 mm. para cruzar las espigas roscadas.

DESHOLLINAMIENTO

Para facilitar el deshollinamiento, recomendamos no dejar que los tornillos de sujeción sobresalgan en el interior del conducto. Para dejar enteramente libre la entrada del conducto basta con bascular el grupo después de aflojar las 2 bolas de bloqueo.

GARANTÍA

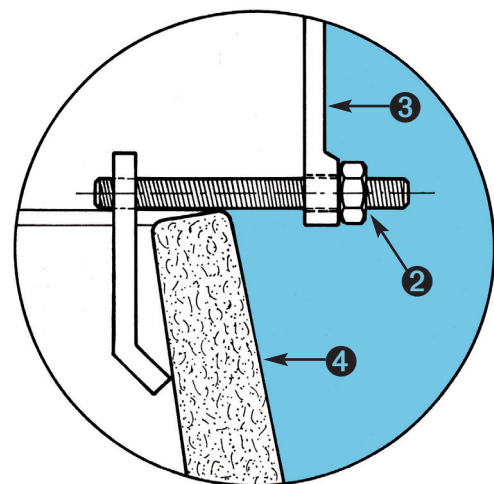
El ASPIROMATIC tiene una garantía de 2 años. Dicha garantía se limita estrictamente al cambio o reparación por nuestra parte de las piezas que consideremos defectuosas, excluyéndose cualquier otra indemnización. En ningún caso correremos con los costes eventuales de desmontaje y montaje, ni con los gastos de porte y embalaje. Quedan fuera de garantía las negligencias de mantenimiento, uso e instalación. Esta última es responsabilidad exclusiva del instalador; consúltenos en caso de duda o de montaje particular.



Posición normal



Posición de deshollinamiento



INSTALACIÓN DEL MODELO 240R

- Saque el aparato del cartón asiéndolo por la bola negra
- Instale el aparato sobre su soporte
- Fíjelo mecánicamente a través de las 4 ranuras de Ø 12 mm. situadas sobre la base del aparato.

ISTRUZIONI D'INSTALLAZIONE E D'USO

SCelta DEL MODELLO

Verificare che il modello scelto corrisponda perfettamente alle dimensioni del condotto esistente.

Modello	160	200	240	240C	240R
f esterno o sezione interna del condotto	Ø 80 a 155 mm	Ø 112 a 185 mm	Ø 150 a 220 mm	20x20 e 25x25	20x40 e 25x50

RACCOMANDAZIONI D'USO

L'ASPIROMATIC è insensibile alla direzione dei venti e, per questo, può essere installato in qualsiasi posizione sui condotti. Anche all'arresto, l'ASPIROMATIC esercita un'efficace azione anti-respingente. Tuttavia, in quanto dispositivo eolico, il suo rendimento sarà massimo nei comignoli ben sgombri e che presentano una buona esposizione ai venti dominanti.

La legna utilizzata normalmente per il riscaldamento è secca (umidità inferiore al 20%). All'opposto, l'utilizzo di legna troppo umida provoca la formazione di catrami e condensati, i quali possono provocare dei depositi suscettibili di ostacolare la corretta rotazione dell'ASPIROMATIC e, talvolta, causare degli incendi di caminetto.

MANUTENZIONE

Durante l'esecuzione delle operazioni di pulizia obbligatoria dei caminetti, occorre assicurarsi della pulizia e della buona rotazione dell'apparecchio, nonché della sua perfetta fissazione sul condotto.

Evitare l'utilizzo di prodotti chimici di pulizia a base di cloro che possono corrodere prematuramente l'ASPIROMATIC.

In caso di bloccaggio accidentale dell'apparecchio, procedere alla sostituzione del sistema comprendente la scatola e l'asse di rotazione.

Durante il periodo di garanzia di 2 anni, l'asse sarà sostituito sotto garanzia a condizione che il suo bloccaggio non sia dovuto a depositi di catrami e condensati.

Negli altri casi, verrà addebitato il suo costo.

ATTENZIONE! La velatura dei modelli 200 e 240 è fissata mediante una graffa che serra l'asse al di sopra della traversina. Per smontare la velatura, far saltare la graffa dal suo alloggiamento. Per rimetterla a posto, reinserire la graffa nella sua cavità.

MESSA IN SERVIZIO DEI MODELLI 160, 200, 240 E 240C

- Far uscire l'apparecchio dalla sua scatola afferrandolo in corrispondenza della sfera nera. **EVITARE DI AFFERRARLO ALLE PALE DELLA VELATURA IN QUANTO I BORDI POSSONO ESSERE TAGLIANTI.**
- Prendere nel sacchetto le flange d'attacco nonché gli steli filettati e i dadi ②.
- Posizionare gli steli sulle flange, come indicato nello schema a fianco.
- Rovesciare l'apparecchio, introdurre dall'interno gli steli filettati nei 3 fori previsti sul cerchio di base ③ e porre i dadi sugli steli filettati all'esterno del cerchio.
- Aprire l'apparecchio svitando leggermente le 2 piccole sfere nere alla base del cerchio.
- Posare l'apparecchio sul suo supporto ④ (mitra, tubo, giunzioni del tubo), con le flange di attacco che pendono all'interno del condotto.
- Centrare l'apparecchio ed avvitare a fondo i dadi per bloccare le flange sul supporto.
Serrare leggermente per non provocare la rottura della parte in ceramica. Posare l'apparecchio solamente su un supporto in buono stato. Il montaggio è valido su tutti i materiali sufficientemente morbidi per assicurare la buona adesione delle flange di attacco e, conseguentemente, il buon mantenimento dell'apparecchio. Qualora le condizioni non siano quelle descritte, oppure nelle zone molto ventilate, praticare nel supporto un foro avente un diametro di 8 mm per farvi passare gli steli filettati.

PULITURA DEI CAMINETTI

Per facilitare la pulizia dei caminetti, si consiglia di non lasciar sporcare le viti di fissazione all'interno del condotto.

Per rendere completamente sgombra l'entrata del condotto, è sufficiente far oscillare la velatura dopo aver allentato le 2 sfere di bloccaggio.

GARANTIE

L'ASPIROMATIC è garantito 2 anni.

La garanzia è strettamente limitata allo scambio o alla riparazione, a nostro carico, dei pezzi considerati come difettosi, ad esclusione di qualsiasi altra indennità.

Gli eventuali costi di smontaggio e di montaggio, nonché le spese di trasporto e di imballaggio, non potranno essere in alcun caso a nostro carico.

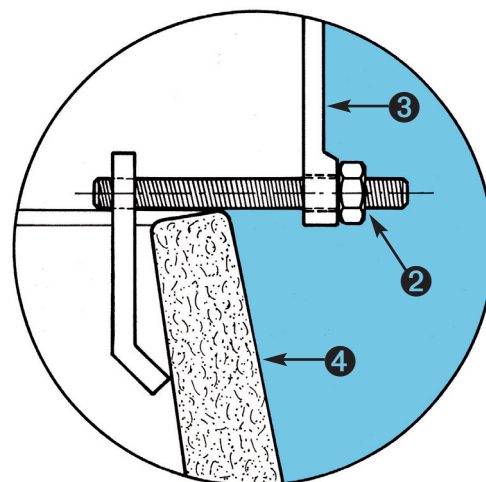
Sono escluse dalla garanzia le negligenze di manutenzione, di utilizzo e di installazione. Quest'ultima operazione viene effettuata sotto l'esclusiva responsabilità dell'installatore. In caso di dubbi o di difficoltà dovute ad un montaggio particolare, si prega di consultarci.



Posizione normale



Posizione di pulizia



MESSA IN SERVIZIO DEL MODELLO 240R

- Far uscire l'apparecchio dalla sua scatola afferrandolo in corrispondenza della sfera nera.
- Posare l'apparecchio sul suo supporto.
- Fissarlo meccanicamente attraverso i 4 fori del diametro di 12 mm situati alla base dell'apparecchio.

INFORMACJA NA TEMAT MONTAŻU I ZASTOSOWANIA

WYBÓR MODELU

Sprawdzić, czy wybrany model odpowiada wymiarom istniejącego przewodu kominowego.

Ø zewn. lub Ø wewn. przewodu	Ø 80 do 155 mm	Ø 112 do 185 mm	Ø 150 do 220 mm	20x20 i 25x25	20x40 i 25x50
---------------------------------	----------------	-----------------	-----------------	---------------	---------------

ZALECENIA DOTYCZĄCE ZASTOSOWANIA

ASPIROMATIC jest nieczuły na kierunek wiatru, w związku z czym może być umieszczany na kominach w różnych pozycjach. Nawet jeśli ASPIROMATIC nie działa, skutecznie spełnia funkcję zapobiegania wciąganiu powietrza. Niemniej jest to turbina wiatrowa i jej skuteczność będzie maksymalna, jeśli nasada kominowa będzie dobrze oczyszczona i wystawiona na przeważające wiatry. Drewno opałowe powinno być suche (wilgotność poniżej 20%), natomiast opalenie drewnem zbyt wilgotnym powoduje tworzenie się smoły oraz kondensatów wywołujących osady utrudniające prawidłowe obracanie się ASPIROMATIC-a a czasami nawet powodujących pożar w kominie.

OBSŁUGA TECHNICZNA

Podczas obowiązkowego czyszczenia kominia upewnić się co do czystości i prawidłowego obracania się urządzenia a także co do umocowania na kominie.

Zabronione jest używanie do czyszczenia kominia produktów chemicznych na bazie chloru, które mogą spowodować przedwczesną korozję ASPIROMATIC-a.

W razie nieprzewidzianego zablokowania się urządzenia, należy wymienić system obrotowy włącznie z obudowa łożyska i osią obrotową. W czasie 2-letniego okresu gwarancji oś zostanie dostarczona w ramach gwarancji, o ile blokada nie będzie wywołana przez osadzenie się smoły i kondensatów. W innych wypadkach oś zostanie dostarczona odpłatnie.

UWAGA! Wirnik modeli 200 i 240 jest podtrzymywany przez pierścień sprężynujący zaciskający oś u góry koła wirnikowego.

Aby rozmontować wirnik, należy otworzyć pierścień zaciskający jego obudowę. Przy ponownym montażu należy zacisnąć pierścień na jego szyjce.

MONTAŻ MODELI 160, 200, 240 i 240C

- Wyjąć urządzenie z kartonu trzymając je za czarna gałkę. Nie chwytać za łopatkę wirnika, którego krawędzie mogą być ostre.
- Wyjąć z woreczka uchwyty mocujące ❶ a także gwintowane pręty i nakrętki ❷.
- Umieścić pręty w uchwytach zgodnie z rysunkiem.
- Odwrócić urządzenie, wprowadzić gwintowane pręty od wewnątrz do 3 otworów w podstawie obręczy ❸ i umieścić nakrętki na gwintowanych prętach na zewnątrz obręczy.
- Otworzyć urządzenie lekko odkręcając 2 małe czarne śrubki na podstawie obręczy.
- Ustawić urządzenie na podporze ❹ (nasada kominowa, rura, pustak kominowy itd.) umieszczając uchwyty mocujące wewnątrz przewodu.
- Wycentrować urządzenie i dokręcić nakrętki do momentu zablokowania uchwytów mocujących na podporze.
Dokręcać z umiarem, aby nie spowodować pęknięcia podstawy.
Umieszczać urządzenie tylko na podporze w dobrym stanie.
Urządzenie powinno być montowane na materiałach dostatecznie miękkich, aby zapewnić uchwytom mocującym dobrą przyczepność i w konsekwencji dobre umocowanie urządzenia.
W innych przypadkach lub w rejonach występowania częstych wiatrów, przewiercić w podporze otwory Ø 8 mm i włożyć w nie gwintowane pręty.

CZYSZCZENIE KOMINA

Dla ułatwienia czyszczenia kominia zaleca się, aby śruby nie wystawały wewnątrz kominia. Aby wejście do kominia było zupełnie swobodne, wystarczy odchylić wirnik po uprzednim odkręceniu 2 blokujących gałek.

GWARANCJA

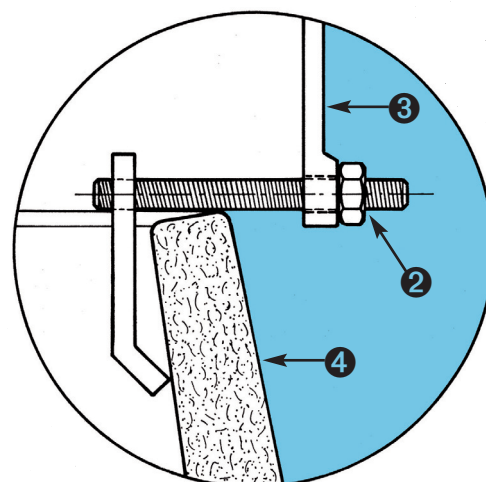
ASPIROMATIC posiada 2-letnią gwarancję. Gwarancja jest ściśle ograniczona do wymiany lub naprawy przez naszą firmę części, które zostaną przez nas uznane za wadliwe, z wykluczeniem jakichkolwiek innych odszkodowań. Ewentualne koszty demontażu i czyszczenia kominia, a także koszt przesyłki i opakowania, nie będą w żadnym wypadku pokrywane przez naszą firmę. Wyłącza się z gwarancji skutki zaniedbań w obsłudze technicznej, zastosowaniu i ustawieniu. Jeśli chodzi o ustawienie, instalujący jest odpowiedzialny za skonsultowanie się z nami w razie wątpliwości lub w przypadkach nietypowego montażu.



Pozycja normalna



Pozycja przy czyszczeniu kominia



MONTAŻ MODELU 240R

- Wyjąć urządzenie z kartonu trzymając za czarna gałkę
- Ustawić urządzenie na podporze
- Umocować mechanicznie za pomocą 4 otworów Ø 12 mm umieszczonych w podstawie urządzenia.

РЕКОМЕНДАЦИЙ ПО УСТАНОВКЕ И ЭКСПЛУАТАЦИИ

ВЫБОР МОДЕЛИ

Убедиться в том, что выбранная модель соответствует размерам конкретной трубы.

внешний диаметр или внутреннее сечение трубы	от 80 до 155 мм	от 112 до 185 мм	от 150 до 220 мм	20x20 и 25x25	20x40 и 25x50
--	-----------------	------------------	------------------	---------------	---------------

РЕКОМЕНДАЦИИ ПО ЭКСПЛУАТАЦИИ

ASPIROMATIC не чувствителен к воздействию ветра, и поэтому его можно устанавливать при любых положениях трубы. Даже во время затишья ASPIROMATIC сохраняет свою эффективность. Вместе с тем, Aspiromatic наиболее выгоден при использовании на трубах, выступающих на достаточную высоту, когда он в полной мере доступен доминирующим ветрам.

Дерево, которое идет на растопку, как правило, должно быть сухим (т.е. содержание в нем влаги не должно превышать 20%). Использование слишком влажного дерева приводит к появлению слоя гудрона и конденсатов, что может спровоцировать образование налетов, вредных для нормального вращения ASPIROMATIC, а иногда и к появлению пламени на трубе.

ЭКСПЛУАТАЦИЯ

Во время обязательных работ по очистке дымоходов необходимо убедиться в чистоте и нормальном вращении устройства, равно как и в прочности его крепления на трубе. Исключается использование чистящих средств на хлористой основе, что может привести к преждевременной коррозии ASPIROMATIC.

В случае аварийной блокировки устройства рекомендуется прибегнуть к замене ротационной системы, включающей в себя коробку с механизмом вращения и ротационную ось. В течение 2-летнего гарантийного срока ось может быть заменена по условиям гарантийного договора в случае, если причина ее блокировки не связана с образованием отложений гудрона и конденсатов.

Внимание! Каретка моделей 200 и 240 поддерживается с помощью, клипсы, зажимающей ось поверх крестовины кареток. Для демонтажа каретки необходимо снять клипсу с ее ложеента. При повторной установке клипсы необходимо дожать ее в горловине.

УСТАНОВКА МОДЕЛЕЙ 160, 200, 240 и 240С

- Вынуть устройство из упаковки, взявшись за черную шарообразную головку. **Ни в коем случае не брать за лопасти каретки, края которой могут оказаться очень острыми.**
- Достать пакет с лапками-фиксаторами ① и болт с гайками ②.
- Смонтировать болт и лапки, как показано на рисунке справа.
- Отвернув рабочую часть устройства, установить болты изнутри в трех отверстиях, предусмотренных на базовом обруче, ③ и установить на эти болты гайки с внешней стороны обруча.
- Открыть устройство, медленно отвинчивая два небольших черных шарика на основании обруча.
- Установить устройство на его рабочее место ④ (дымоход, золотник, насадка и т.п.) таким образом, чтобы лапки-фиксаторы были подвешены с внутренней стороны трубы.
- Отцентрировать устройство и закрутить гайки до упора с тем, чтобы зафиксировать лапки на рабочем месте. Зажимать не спеша для того, чтобы керамика могла выдержать напряжение. Устанавливать прибор только на исправные дымоходы и т.п. Монтаж имеет смысл проводить на любых материалах, которые обладают достаточной мягкостью, обеспечивающей надежное крепление лапок-фиксаторов, а следовательно и надежное положение всего устройства. В противном случае, когда из-за особенностей материала или очень сильных ветров нельзя обеспечить надежность обычным способом, устройство закрепляется на болтах, которые вставляются в отверстия, просверливаемые в самой трубе (толщина стенок до 8 мм).

ЧИСТКА ТРУБ

Для облегчения очистных работ рекомендуется не допускать засорения крепежных винтов внутри труб. Для обеспечения свободного доступа внутрь трубы достаточно снять каретку, отвинтив два блокировочных шарика.

ГАРАНТИИ

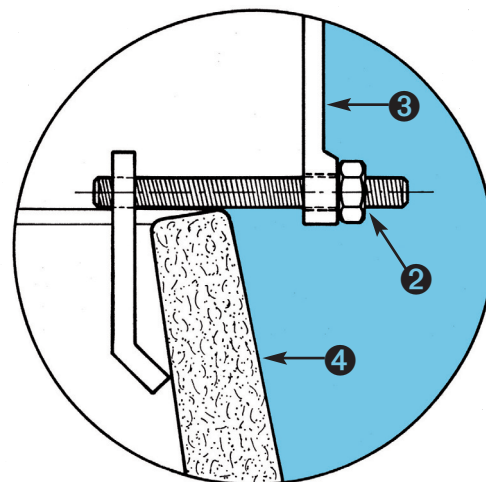
Устройство ASPIROMATIC имеет двухлетнюю гарантию. Гарантийный ремонт возможен только при условии замены или ремонта в наших представительствах тех деталей, которые наши специалисты признают дефектными. Любые компенсации иного рода исключены. Расходы владельца, связанные с демонтажом, ремонтом, и эксплуатацией (покраской и пр.) устройства, нами ни в коем случае не возмещаются. Указанные гарантийные обязательства не распространяются на убытки, связанные с прочими эксплуатационными мероприятиями (техническое обслуживание, монтаж). Они оплачиваются непосредственно владельцем, при этом в особых случаях (когда возникают сомнения по тому или иному вопросу) мы готовы предоставить необходимые консультации.



Нормальное положение



Положение при чистке трубы



УСТАНОВКА МОДЕЛИ 240R

- Достать устройство из коробки, взявшись за черную шарообразную головку.
- Установить прибор на рабочее место.
- Закрепить устройство механическим способом на 4 отверстиях (Ø12 мм), расположенных на его основании.