

NOTICE DE POSE ET D'ENTRETIEN

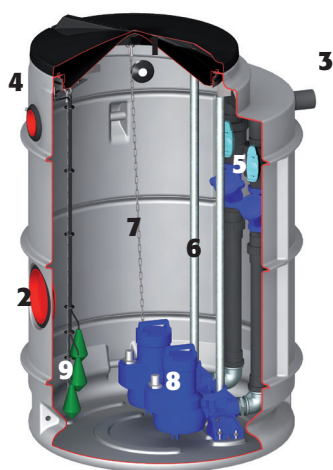
Avant de commencer votre chantier, nous vous recommandons de lire attentivement la notice d'utilisation de la pompe fournie et ce document.

DESCRIPTION DES POSTES

1 FONCTIONNEMENT

Les postes de relevage Drain'up à deux pompes sont fournis avec leur coffret électrique. L'automatisation des pompes est programmée en usine. Les pompes fonctionnent en alternance. Elles se mettent en route et s'arrêtent en fonction du niveau de l'effluent dans le poste. Si le niveau est trop important, les deux pompes se mettent en route simultanément.

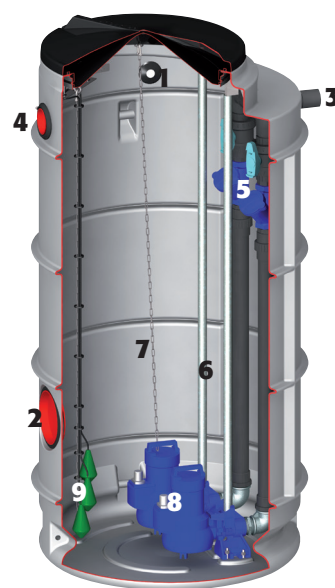
2 ÉQUIPEMENTS



D72DGP

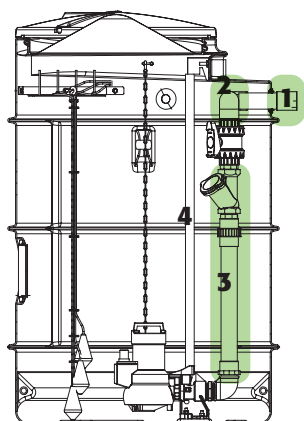
pompes sur barres de guidage

- 1- Passe-câble
- 2- Entrée
- 3- Sortie
- 4- Raccordement pour la ventilation
- 5- Raccords union de la vanne et clapet anti-retour
- 6- Barres de guidage
- 7- Chaînes
- 8- Pompes Ama Porter 545
- 9- Régulateurs de niveau

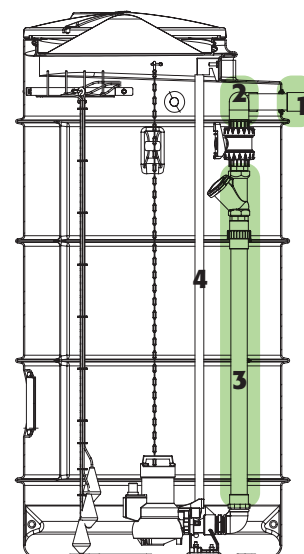


D82DGP

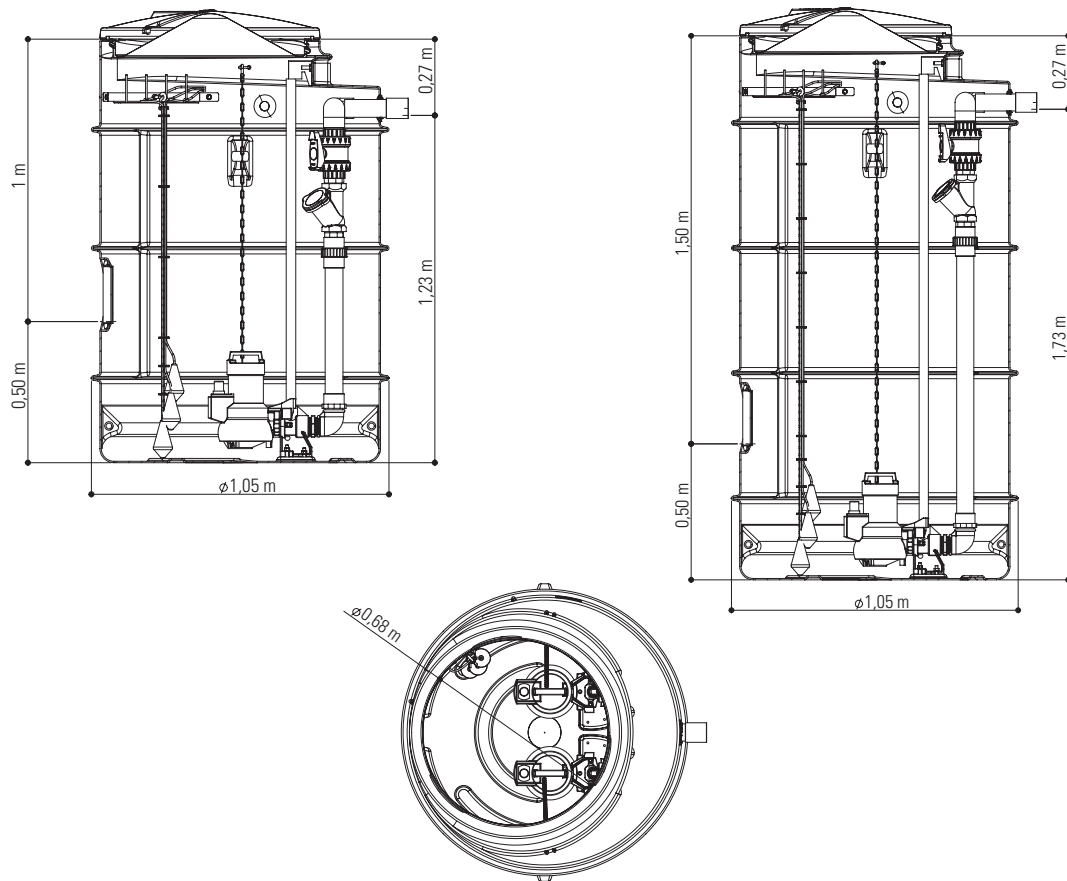
pompes sur barres de guidage



- 1- ASR108
- 2- LJR108
- 3- LAR104 (D82DGP)
LAR 105 (D72DGP)
- 4- CR107 (D82DGP)
CR106 (D72DGP)



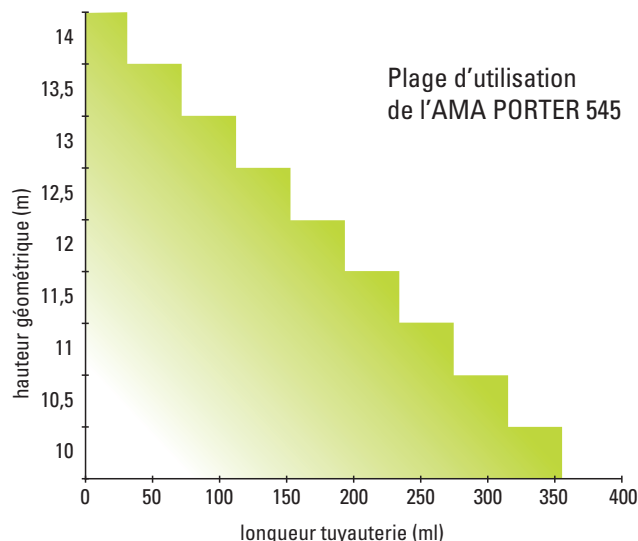
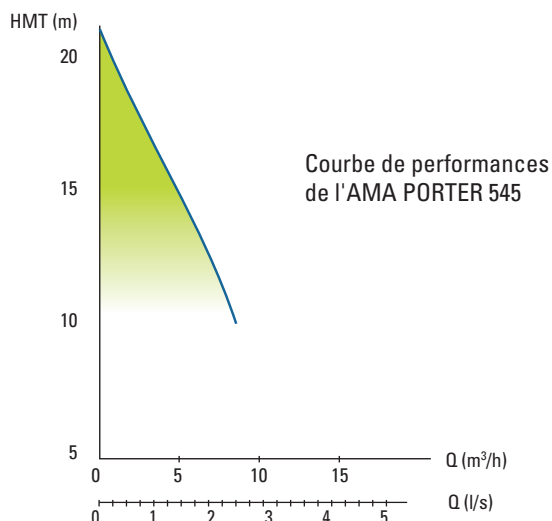
3 ENCOMBREMENT



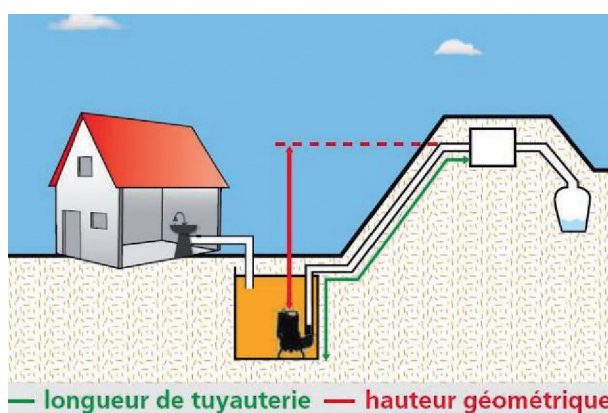
4 CARACTÉRISTIQUES TECHNIQUES

	D72DGP	D82DGP
Ø de l'entrée	200 mm	
Fil d'eau entrée	100 cm	150 cm
Rehausse admissible	RHV65P (+20 cm) ou RHV66P (+33 cm)	
Fil d'eau maxi avec rehausse	133 cm	183 cm
Øint. de la sortie	63 mm	
Volume de bâchée	169 litres	
Coffret électrique fourni	Oui	
Type de pompe	Ama Porter 545 (sans régulateur de niveau)	
Régulateur de niveau	3 (niveau bas, niveau intermédiaire et niveau haut)	
Puissance électrique pompe	1800 W	
Puissance hydraulique pompe	1100 W	
Tension	230 V	
Corps de pompe	Fonte	
Débit maxi pompe	8 m ³ /h à 10 m HMT	
Hauteur de refoulement maxi	20 m (débit de 1 m ³ /h)	
Température maximum du liquide	40°C	
Nombre maxi de démarrages horaires	15	
Ø Passage libre pompe	7 mm	
Ø Raccord pompe	2"	
Longueur câble électrique	10 m	
Section câble	3*1mm ²	
Poids de la pompe	26 kg	
Øint/Øext de la ligne de refoulement PVC pression	50/63 mm	

Les pièces de rechange sont à disposition ou à commander chez les distributeurs Sebico dont la liste est disponible sur notre site internet : www.sebico.fr



Nota : HMT = Hauteur géométrique + pertes de charge de la conduite et ses équipements (vanne, clapet, coudes...)



PRÉAMBULE À L'INSTALLATION

L'installation d'un poste de relevage est différente suivant le type de sol. Le prescripteur et l'entreprise de pose devront donc avoir une parfaite connaissance de la nature du sol, d'une éventuelle présence de nappe phréatique... afin de définir le génie civil de leur projet.

Notre fourniture se limite :

- à la réalisation du poste de relevage ;
- au montage des équipements intérieurs hormis la pompe livrée à côté du poste.

En conséquence, Sebico ne pourra en aucun cas être tenu responsable des problèmes :

- d'installation ou de maintenance électrique ;
- de mise en œuvre ;
- de définition de la nature des sols ou nappe phréatique ;
- de définition du génie civil.

RÉCEPTION - STOCKAGE

À réception du produit, contrôler visuellement que l'enveloppe du poste n'a subi aucun dommage.

En cas de défaut, émettre des réserves sur le bon émargé du transporteur.

Entreposer le poste dans une zone sécurisée avant son déplacement dans son emplacement final.

MANUTENTION

Les modalités de transport et de manutention doivent respecter les règles de sécurité en vigueur.

L'utilisation des anneaux de levage est obligatoire pour la manutention de nos cuves.

Les manipulations de la cuve doivent être réalisées par un engin

de levage adapté.

Une fois suspendu, le poste doit être guidée à l'aide de cordes.

Ne pas circuler sous la charge.

1 Avant la manutention

- Harmoniser le couple charge-moyen de levage
- Choisir l'élingue (nombre) brins adaptée aux masses à manutentionner avec une longueur minimum de 3 mètres pour chacun des brins.
- Vérifier l'état de ces élingues.

- Sélectionner les crochets à linguet ou manilles lyre de liaison.
- Vérifier que les boucles de levage n'ont pas été détériorées.
- Mettre en place ces crochets ou tout autre dispositif assurant la liaison entre les boucles de manutention du produit (et uniquement ces boucles) et l'élingue.

2 Levage des produits

- Conformément à nos normes de sécurité, l'utilisation de tous les points de levage d'un produit est obligatoire pour sa manutention sauf spécification dûment mentionnée.
- Ce dernier doit être vide, sa charge totale ne devant pas dépasser la capacité de levage.
- L'utilisation d'un palonnier est le gage d'une manutention idéale du produit (voir schéma ci-contre).



Il peut être remplacé par l'utilisation d'élingues. Le nombre de brins et leur longueur sont liés au nombre d'anneaux de levage et à la nature du produit.

3 Pendant la manutention

- Soumettre l'élingue à une tension progressive.
- S'assurer que les crochets soient bien positionnés au niveau des boucles de levage et que les brins soient tendus de façon homogène.
- Lever la charge sans à-coups.

- Éloigner le personnel qui se placerait sous ou trop près de la charge en mouvement.
- Poser délicatement le poste en place dans le fond de fouille (voir paragraphe *Instructions de pose*).
- S'assurer que le produit est bien stabilisé avant le décrochage des crochets.

MONTAGE DU POSTE

Procéder au montage du poste avant de l'enterrer.

Matériel nécessaire au montage :

- Soudure à froid (colle PVC pression pour le collage des pièces PVC ou colle bleue spécifique pour le collage des tuyaux souples renforcés de type « Bluetite » ou « Bluefast ».)
- Lubrifiant (huile, liquide vaisselle)
- Téflon

- Scie-cloche diamètre du joint retenu (dans le cas de perçage supplémentaire)

Avant chaque collage, penser à bien nettoyer et sécher les parties à coller.

Préparer la pompe comme indiquée dans sa notice fournie et procéder aux étapes suivantes. Les barres de guidage sont montées en usine. Descendre la pompe dans le poste le long de la barre de guidage. Lorsqu'elle est en bas, la pompe se raccorde automatiquement sur son pied d'assise déjà en place.

Attacher la chaîne à la poignée de la pompe à l'aide de la manille. Régler le débattement du régulateur (cf. notice pompe). Maintenir la prise électrique de la pompe sur la partie haute du poste. Positionner la pompe dans le poste.

Pour chaque pompe, laisser 1 ml de câble électrique libre à l'intérieur du poste pour permettre la sortie des pompes ; effectuez 3 boucles et, à l'aide d'un collier de type colson, les accrocher au serre-câble.

INSTRUCTIONS DE POSE

1 INSTALLATION HORS SOL

- Poser le poste sur une dalle plane en béton, horizontale et stable.
- Les dimensions de la dalle dépasseront de 10 cm sur le pourtour de la cuve. S'assurer que la résistance au m² de la dalle est suffisante.

- Procéder aux raccordements voir chapitre «raccordement hydraulique».

2 INSTALLATION EN TERRAIN SEC

C'est le cas le plus simple et le plus fréquent.

Tout passage de véhicule ou stockage de charges lourdes sur les appareils est interdit.

- Creuser un trou suffisamment grand pour recevoir le poste de relevage, sans permettre son contact avec les parois de la fouille.
- Prévoir 20 à 30 cm de remblai latéral.
- Stabiliser le fond de fouille.
- Disposer au fond un lit de sable de 10 cm d'épaisseur ou réaliser une semelle en béton si le sol n'est pas assez résistant ou stable.
- Installer le poste au fond de la fouille et parfaitement de niveau, le centrer par rapport à la fouille. Attention au sens de pose, respecter le sens de circulation des effluents. Procéder aux raccordements voir chapitre «raccordement hydraulique et électrique».
- Remblayer avec du sable ou du matériau de granulométrie du type 0/6 ou 2/4. Ce remblaiement latéral doit être effectué symétriquement par couches successives; en cas d'utilisation de sable, tasser par arrosage. Le compactage avec un engin mécanique est à proscrire.

- Dans le cas de sols difficiles (exemples : sol imperméable, argileux, etc.), le remblayage doit être réalisé avec du sable stabilisé (dosé à 200 kg de ciment sec/m³ de sable) ou du gravillon de petite taille et stable, conformément à la norme NF DTU 64.1. Des drains de fond de fouille peuvent s'avérer utiles dans certaines configurations, en particulier en présence d'eaux parasites issues de ruissellement.
- Le tampon d'accès doit toujours dépasser du terrain naturel pour son accessibilité. Si nécessaire, utiliser une seule rehausse RHV65P ou RHV66P.
 - Terminer le remblai avec de la terre végétale, débarrassée de tout élément caillouteux ou pointu. Hauteur maximale de remblai au-dessus du poste : 33 cm.
 - Empêcher l'écoulement d'eau parasite dans la fouille du poste qui pourrait générer la remontée du poste par poussée d'Archimède. Une tranchée d'interception des eaux de ruissellement peut s'avérer nécessaire.

3 CAS PARTICULIERS

Pour répondre à ces cas particuliers, une étude doit être menée, nous vous conseillons de faire appel à un bureau d'études spécialisé.

Passage de véhicules

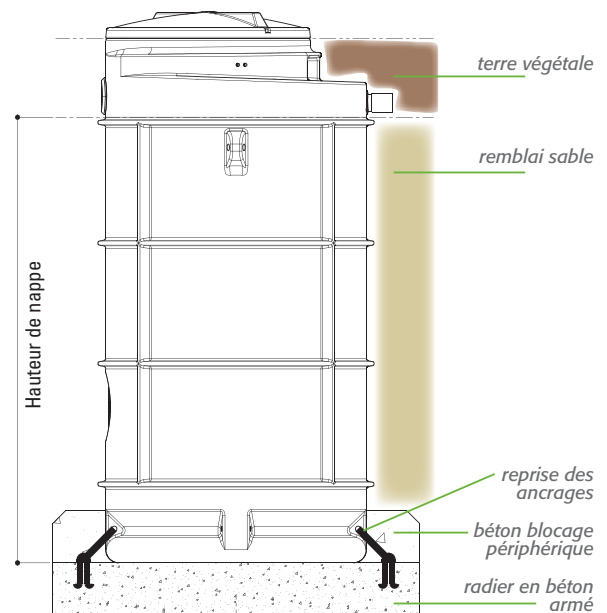
- Interdire tout passage de véhicule et stationnement de charges lourdes sur le poste; sinon, une dalle pour répartir les efforts est nécessaire. Son épaisseur est fonction de la charge roulante. Cette dalle déborde des bords de fouille et repose sur le terrain naturel non remanié porteur.

Nappe phréatique

- Lors des fouilles, si nécessaire, rabattre la nappe phréatique.
- Réaliser un radier en béton armé permettant de supporter les contraintes dues à la nappe phréatique, avec ferrailles et épingles en attente pour ancrage du poste.
- Poser le poste sur le radier, reprendre les fers d'ancrage avec les nervures du poste.
- Réaliser les raccordements hydrauliques et fourreaux électriques.
- Compléter le lestage par un béton de blocage périphérique (0,5 à 0,6 m³ de béton/mètre d'eau : hauteur nappe).
- Remblayer avec du sable, tout autre matériau est à proscrire.

Terrain en pente ou instable

- Réaliser un mur de soutènement pour protéger le poste des poussées latérales.



Dans les cas où une dalle de répartition, un mur de soutènement ou une semelle en béton est nécessaire, une étude précise, qui prend en compte les facteurs externes tels que le poids de la charge, la fréquence de la charge roulante, les poussées latérales, la hauteur de la nappe phréatique... doit être menée.

RACCORDEMENTS

L'installation électrique doit être réalisée par un professionnel qualifié (Qualifélec ou équivalent) et selon les prescriptions de la réglementation en vigueur.

Ne jamais toucher les pièces se trouvant sous tension. Celles-ci peuvent être la cause d'un choc électrique, susceptible d'occasionner de graves blessures voire entraîner la mort.

Ne jamais utiliser le poste si le câble d'alimentation est défectueux. Ne pas poser le câble d'alimentation sur des angles ou des arêtes vives, et veiller à ce qu'il ne puisse jamais être coincé.

Ne jamais manipuler les installations électriques les mains mouillées. Protéger le cordon d'alimentation contre l'eau et ne jamais le poser sur des objets chauds.

1 RACCORDEMENT HYDRAULIQUE

• **L'entrée :** Le poste est équipé d'une entrée \varnothing 200 mm avec joint souple pour raccordement avec un tuyau PVC. Cependant le fil d'eau peut nécessiter une entrée à une hauteur et diamètre différents. C'est pourquoi nous livrons 3 joints souples pour un raccordement en \varnothing 100, 110 et 160 mm.

Procédure :

Matériel nécessaire :

- 1 scie-cloche au \varnothing de joint retenu (voir tableau ci-après)
- 1 visseuse ou perceuse
- 1 mètre et 1 crayon

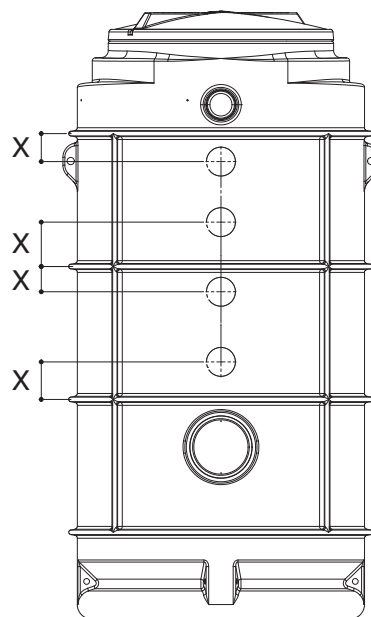
\varnothing int. joint (mm)	Cote X mini (mm)	\varnothing scie cloche (mm)
100	93	110/111
110	98	120/121
160	125	168/170

La cote X est la cote minimale de perçage par rapport au renfort horizontal

Le nouveau perçage sera réalisé dans l'axe vertical au dessus de l'entrée d'origine.

Laisser en place le bouchon PVC \varnothing 200 mm sur l'entrée d'origine.

• **La sortie :** Raccorder notre tuyau souple renforcé (réf. TYR60) ou un tuyau PVC pression diamètre 63 mm extérieur directement dans le manchon sortant.



2 VENTILATION

Raccorder la ventilation avec un tuyau \varnothing 100 mm extérieur. Cette ventilation permet d'évacuer les gaz et d'éviter la mise en dépression du poste. Remonter la ventilation en toiture que l'on peut surmonter d'un Aspiromatic modèle 100 pour améliorer son efficacité.

3 RÉGULATEURS DE NIVEAU

Les 3 régulateurs de niveau sont pré-réglés en usine.

Selon les hauteurs de fonctionnement, une boucle est formée avec le câble et maintenue sur le support de régulateur par un collier de serrage en plastique.

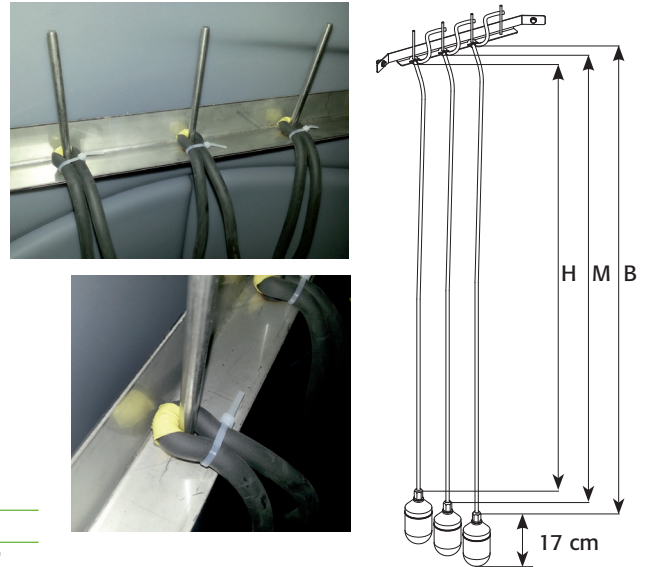
Réglage usine

Pour le fonctionnement, se reporter à la notice du coffret de commande CFC2PR livrée avec le poste.

- B** niveau « bas » – arrêt des pompes
- M** niveau « moyen » – démarrage d'une pompe
- H** niveau « haut » – démarrage de la seconde pompe + alarme

	H	M	B
D72UGP	89 cm	104 cm	119 cm
D82UGP	139 cm	154 cm	169 cm

Les longueurs données vont du bas des régulateurs aux sommets des boucles.



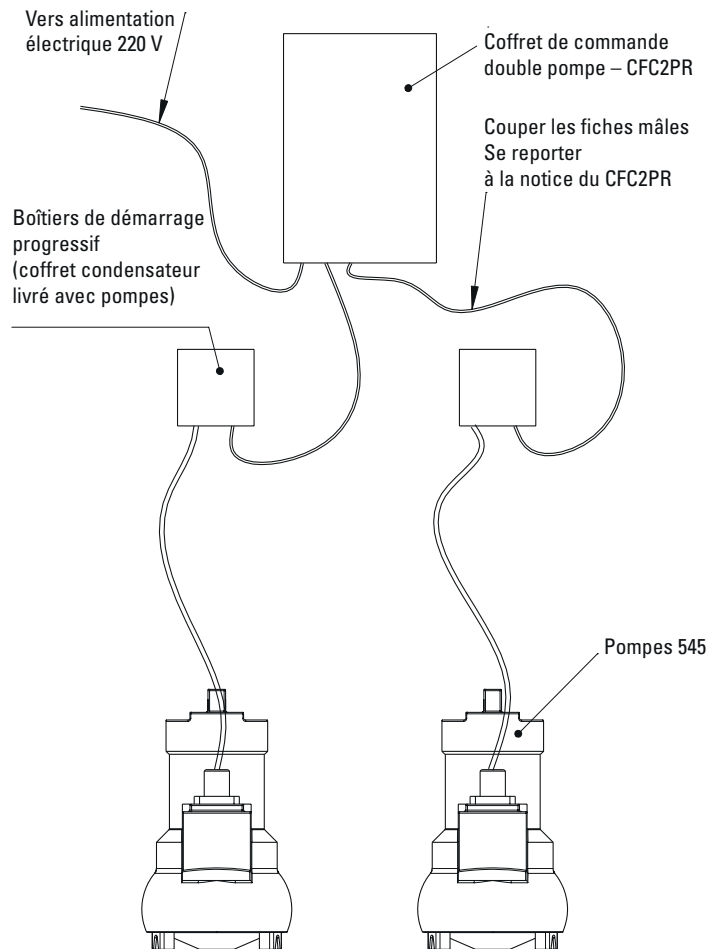
4 RACCORDEMENT ÉLECTRIQUE

- Laisser à l'intérieur du poste le linéaire de câble suffisant pour pouvoir sortir la pompe du poste.
- Faire 3 boucles avec le câble et les accrocher avec des colliers (type colson) sur le haut du poste.
- Couper les prises et passer le câble avec le passe-câble. Le câble sera protégé par un fourreau recouvert par un grillage avertisseur.
- Fixer les coffrets condensateur et le coffret de commande double pompe dans un local technique.
- Raccorder les câbles des pompes aux coffrets condensateur et ces derniers au coffret de commande double pompe (cf. schéma ci-contre).

Nota: Nous recommandons d'installer un connecteur étanche dans le poste. Il permet de déconnecter électriquement la pompe pour toute intervention (entretien, remplacement...)

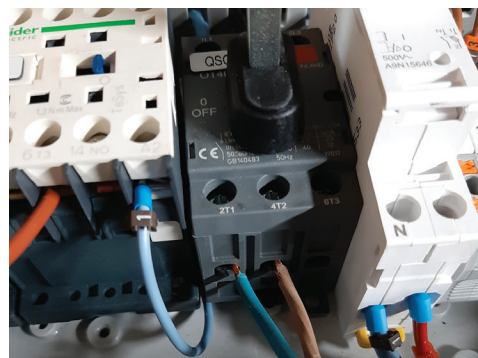
La mise en route de la pompe ne se fera qu'après la vérification des branchements électriques. Se référer à la notice fournie des pompes.

Mise à la terre, protection différentielle, etc. devront être respectées.



Alimentation EDF

Interrupteur général
Bornes 2 et 4
Barrette de terre

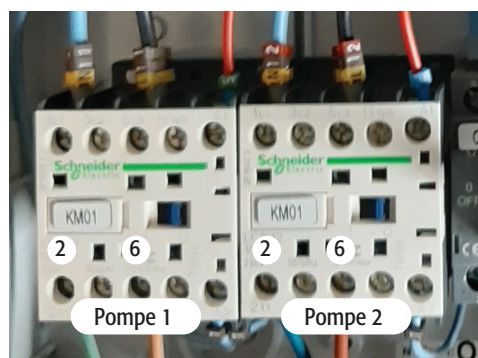


Pompe 1

KM01
Bornes 2 et 6
Barrette de terre

Pompe 2

KM02
Bornes 2 et 6
Barrette de terre



Nota: Toujours vérifier le bornier supérieur pour mettre en correspondance le câble des pompes sur le bornier inférieur.

Régulateur de niveau bas

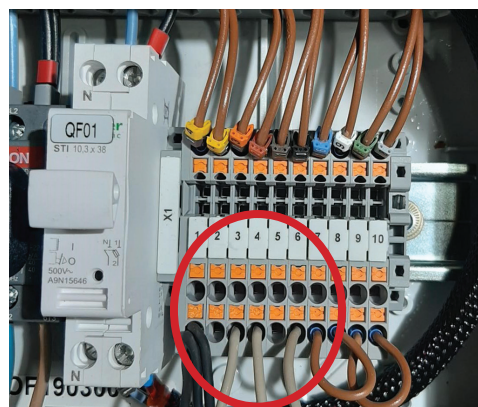
Bornier (Niveau bas)
Borne 1 (fil noir_type NO)
Borne 3 (fil gris_Commune)
Le fil marron (type NF) ne doit pas être connecté.

Régulateur de niveau intermédiaire

Bornier (Niveau 1)
Borne 1 (fil noir_type NO)
Borne 4 (fil gris_Commune)
Le fil marron (type NF) ne doit pas être connecté.

Régulateur de niveau haut (niveau de sécurité)

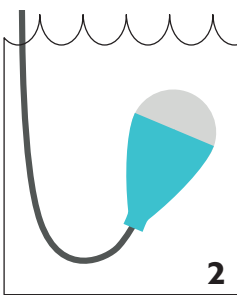
Bornier (Niveau haut ou 2)
Borne 1 (fil noir_type NO)
Borne 6 (fil gris_Commune)
Le fil marron (type NF) ne doit pas être connecté.



Nota: En cas de difficulté pour le câblage des 3 fils noirs dans la borne 1, il est aussi possible d'utiliser la borne 2.

Nota: La couleur des 3 fils du flotteur pouvant être modifiée sans préavis, il est facile de retrouver les 2 fils à connecter sur le bornier. Pour cela, il faut:

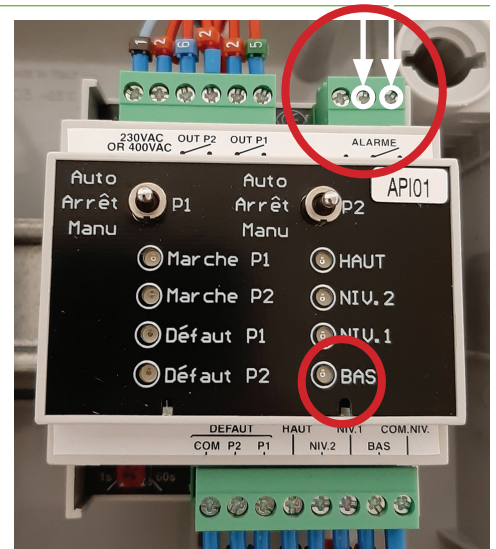
- Utiliser un multimètre, se positionner sur Ohmmètre, symbole «Bip» «Ω» (cf. 1)
- Mettre le flotteur en position actionné soit flotteur basculé (cf. 2)
- Mettre les broches sur deux fils et trouver les deux qui généreront un Bip sonore et/ou une valeur autour de 0.4 ohm (cf. 3)
- Ces deux fils identifiés sont à brancher sur le bornier selon le descriptif du dessus



Bornier pour report d'alarme

Bornier (Alarme) situé dans le coin supérieur droit de l'afficheur.
Contact sec = branchement sur bornes milieu et droite

Nota : Le flotteur de niveau bas doit être activé, voyant allumé, pour que les pompes puissent fonctionner, même en manuel.

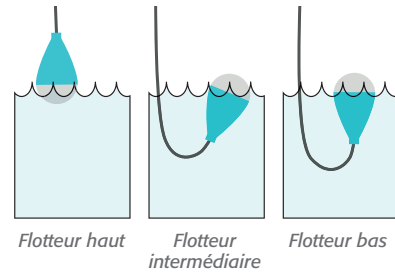


MISE EN SERVICE ET ENTRETIEN

L'afficheur du coffret électrique permet de suivre le fonctionnement du poste.

À LA MISE EN SERVICE, VÉRIFIER QUE :

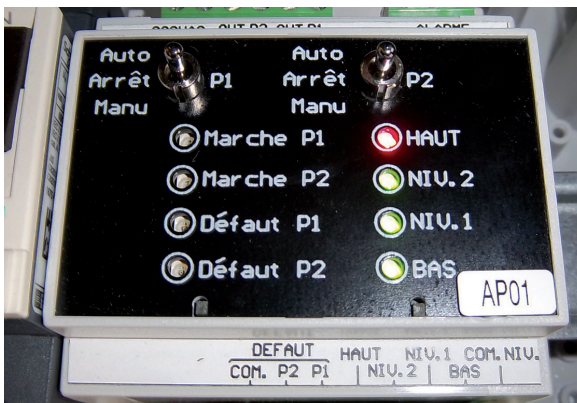
- Lorsque les flotteurs BAS et intermédiaire (NIV.1) sont enclenchés, la pompe P1 ou P2 démarre.



- La permutation des pompes fonctionne à chaque démarrage.
- Lorsque le flotteur BAS n'est pas enclenché, la ou les pompes s'arrêtent.

Nota : Le flotteur de niveau bas doit être activé, voyant allumé, pour que les pompes puissent fonctionner, même en manuel.

- Lorsque les flotteurs BAS, NIV.1 et HAUT sont enclenchés, les deux pompes démarrent simultanément et l'alarme se met en route.



Les régulateurs de niveau sont réglés en usine : si nécessaire, régler leur débattement angulaire.

Il est possible de forcer la marche de chacune des deux pompes en positionnant les boutons sur «Manu». En fonctionnement normal, positionner les boutons sur «Auto».

- Pour éviter tout risque de siphonage, le tuyau de refoulement ne doit pas plonger dans le milieu récepteur, ni se trouver plus bas que la pompe.

- Chaque pompe est livrée avec sa notice de mise en service et de maintenance, leur état de fonctionnement doit être régulièrement surveillé.

- Le régulateur de niveau peut être encombré de débris ou de graisses qui provoqueront un fonctionnement aléatoire de la pompe. Il est bon de veiller à son parfait état de propreté, de le nettoyer ou si nécessaire de procéder à son remplacement.

- Dans la cuve l'opération courante consistera à éliminer les matières flottantes et à remettre en suspension les matières décantées au moyen d'un jet d'eau pour permettre leur évacuation par la pompe.

- Les pompes s'enlèvent du poste en dévissant uniquement les raccords-unions. Utiliser conjointement la chaîne et la canalisation PVC intérieure pour extraire délicatement les pompes. Pour le poste avec barre de guidage, les pompes s'enlèvent simplement en la tirant par la chaîne. Il n'y a aucune pièce à dévisser.

- Vérifier si des matières ne se sont pas coincées dans l'orifice d'aspiration. Nettoyer si nécessaire le corps de la pompe au jet d'eau pour retirer les matières agglomérées.

ACTIONS À ENTREPRENDRE EN CAS D'ÉVENTUELS DYSFONCTIONNEMENTS

Avant vérification, il est primordial de couper l'alimentation électrique.

Avant d'entreprendre toute action sur le poste de relevage, il est important de bien analyser le problème.

DYSFONCTIONNEMENTS CONSTATÉS

ACTIONS À ENTREPRENDRE

Dégagement d'odeurs

- Vérifier la ventilation.
- Vérifier l'étanchéité des raccords de canalisation.
- Vérifier l'obturation de la gaine électrique.

Il n'y a pas d'effluent en entrée

- Vérifier que le tuyau d'entrée n'est pas bouché.
- Curer le tuyau d'entrée.

La pompe ne fonctionne pas

- Vérifier que la pompe est bien alimentée électriquement.
- Vérifier que l'admission de la pompe n'est pas obstruée, par exemple par des tissus, serpillières, détritiques...
- Vérifier qu'un régulateur de niveau ne soit pas bloqué en position basse.
- Vérifier qu'un régulateur de niveau ne soit pas cassé ou plus étanche.

La pompe fonctionne mais l'effluent ne sort pas ou presque pas

- Vérifier que la vanne est ouverte.
- Vérifier que le clapet anti-retour est monté dans le bon sens.
- Vérifier que le clapet anti-retour n'est pas grippé.
- Vérifier qu'aucun objet sous la pompe n'obstrue l'aspiration.

La pompe fonctionne, mais l'eau évacuée redescend dans le poste

- Vérifier l'étanchéité des canalisations.
- Vérifier que le clapet anti-retour a été installé.
- Vérifier en dernier lieu le clapet anti-retour.

La pompe est désamorcée

Si le niveau de l'effluent est descendu sous le niveau d'arrêt de la pompe, il est possible que de l'air ait été aspiré par la pompe

- Vérifier qu'il y ait toujours un volume minimum dans le poste, c'est le volume de rétention.
- Remonter et descendre la pompe plusieurs fois dans l'effluent pour chasser les bulles d'air.

La pompe ne s'arrête pas

- Vérifier qu'un régulateur de niveau ne soit pas bloqué en position haute.

Le poste est en charge

Le débit d'entrée est supérieur au débit de la pompe

- Vérifier le réglage du régulateur.
- Vérifier le dimensionnement du poste par rapport au volume horaire à évacuer.

GARANTIE DES POSTES

Nos postes et accessoires doivent être transportés, stockés et manipulés dans des conditions telles qu'ils soient à l'abri d'actions, notamment mécaniques, susceptibles de provoquer des détériorations.

La pompe est garantie 2 ans à dater de la livraison du matériel. Cette garantie est strictement limitée au remplacement ou à la réparation des pièces reconnues défectueuses par nos services techniques, conformément à nos conditions générales de vente.

Notre responsabilité et notre garantie ne seraient plus engagées en cas de :

- non respect par l'installateur, le propriétaire et/ou l'utilisateur des prescriptions d'installation, d'utilisation et d'entretien précisé par Sebico dans ses documentations et étiquettes apposées sur tous nos produits ou disponible sur notre site internet ;
- modification ou utilisation des appareils et des accessoires pour un usage autre que celui initialement prévu par Sebico ;
- phénomènes naturels (atmosphériques, géologiques, explosion ou dynamitage...) indépendants de notre volonté ;
- mauvais dimensionnement des appareils, des périphériques et des accessoires.