

réf. COFXAQ2

NOTICE DE POSE

Avant de commencer votre chantier, nous vous demandons de lire attentivement ce document.

Pour les consignes générales de mise en œuvre, se reporter aux documents « Guide d'utilisation » et « Aide à la mise en œuvre et mise en service » fournis avec chaque microstation. Cette notice concerne l'installation du surpresseur pour les microstations version surpresseur déporté réf. AQ2/4D, AQ2/5D et AQ2/6D* ou pour déporter le surpresseur sur les microstations version surpresseur intégré réf. AQ2/4P, AQ2/5P, AQ2/6P avec le kit KSDAQ2.

*Ces modèles sont identifiés par une plaquette « Version D » visible depuis le trou d'homme côté prétraitement.



UTILISATION

La microstation Aquameris AQ2 version D permet d'installer le surpresseur de façon déportée dans un local sec ou en extérieur dans le coffret COFXAQ2, abrité des intempéries et accessible pour les opérations de maintenance et de contrôle régulier.

- Nb. - La distance entre le surpresseur et la microstation doit tenir compte de la **longueur maximum de 20 ml** du tuyau fourni et donc du parcours dudit tuyau.
 - Le montage du surpresseur dans le coffret s'effectue avec une partie des pièces du kit KSDAQ2

Rappel :

La microstation AQ2/4D est équipée du **surpresseur C60**

Les microstations AQ2/5D et AQ2/6D sont équipées du **surpresseur C85** ou **KC85***

C60 / C85



KC85T

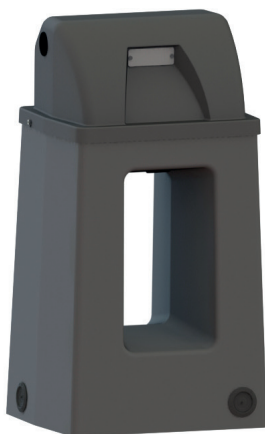


* Le modèle KC85T, du fait de son voyant d'alarme déporté, présente une particularité de montage nécessitant des opérations complémentaires à réaliser sur la partie pied du coffret. Ces opérations complémentaires sont mentionnées en n°11bis de la page 4.

COMPOSITION

1 coffret en polyéthylène aux dimensions
 L 575 mm x P 465 mm x H1055 mm

1 notice de pose



Matériel nécessaire au montage

- 1 tournevis plat 4.5 mm
- 1 tournevis cruciforme PH2
- clés plates métrique de 22 mm, et 27 mm
- 1 pince coupante
- 1 clé 6 pans mâle 10mm
- 1 cutter
- 1 pioche
- 1 pelle ronde
- du ruban adhésif ou de la gaine thermo-formable.

MONTAGE

- 1** Le raccordement électrique devra être réalisé par un professionnel qualifié (Qualifiélec ou équivalent) et selon les prescriptions de la réglementation en vigueur.
Le disjoncteur général ou la protection de la ligne d'alimentation électrique doit être coupé avant de procéder au raccordement électrique et avant toute intervention sur l'alimentation électrique.
(taille disjoncteur : 2 à 15 ampères)
Ne jamais toucher les pièces se trouvant sous tension. Celles-ci peuvent être la cause d'un choc électrique, susceptible d'occasionner de graves blessures voire même d'entraîner la mort.
Ne jamais utiliser la microstation si le câble d'alimentation électrique est défectueux. Ne pas poser le câble d'alimentation électrique sur des angles ou des arêtes vives, et veiller à ce qu'il ne puisse jamais être coincé.
Ne jamais manipuler les installations électriques les mains mouillées. Protéger le cordon d'alimentation contre l'eau et ne jamais le poser sur des objets chauds.



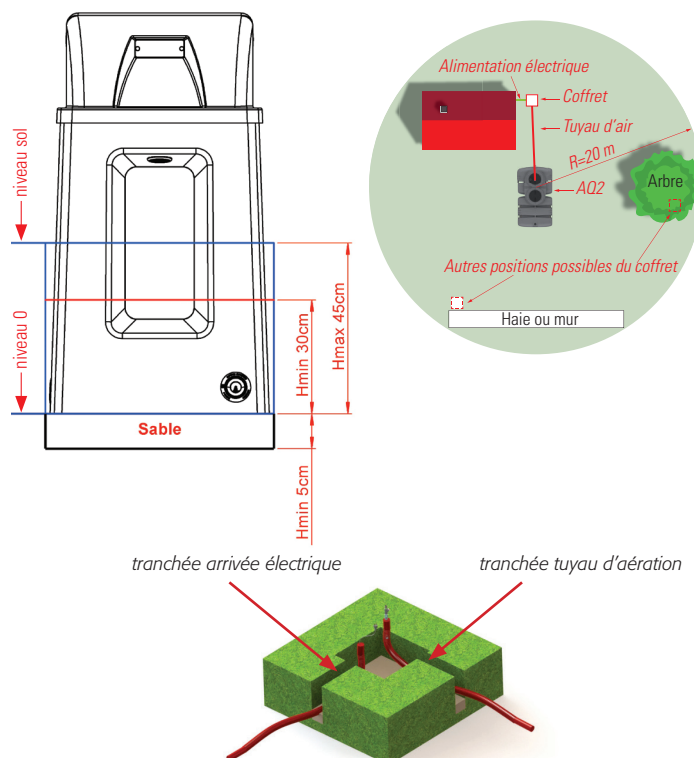
- 2** Creuser un trou de largeur 60 x 60 cm et de profondeur 40 cm à 50 cm dans un rayon de 20m autour de la microstation ; de préférence abrité des éléments soleil, pluie et vent, exemple : sous arbre, bordure de palissade, etc.

Creuser deux tranchées :

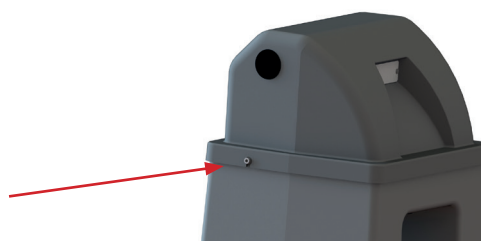
- Pour l'alimentation électrique du coffret.
- Pour l'alimentation d'air de la microstation.

Attention, la longueur de 20 ml de tuyau Crystal armé Ø 15 mm fourni ne doit pas être rallongée.

Réaliser une assise de 5 à 10 cm d'épaisseur avec du gravier ou du sable de 5 à 10 cm d'épaisseur pour permettre la mise à niveau du coffret et l'évacuation d'eau de condensation qui peut se former en fonctionnement.



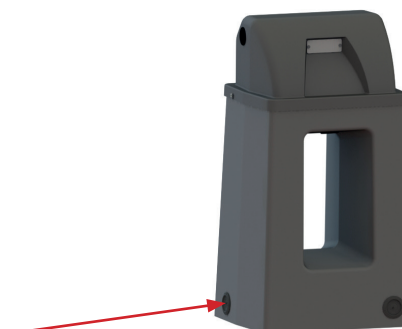
- 3** Ouvrir le couvercle du coffret en dévissant les deux vis CHC M8 (clé 6 pans mâle 10mm).



- 4** À l'aide d'un cutter, faire une entaille en croix dans le joint hublot d'entrée électrique à la dimension souhaitée. Faire passer la gaine électrique et le câble à l'intérieur du coffret et brancher une prise femelle (phase/neutre/terre) IP65.

Attention, l'alimentation électrique doit être protégée.

Note: Insérer le câble dans la gaine avant la pose dans la tranchée.



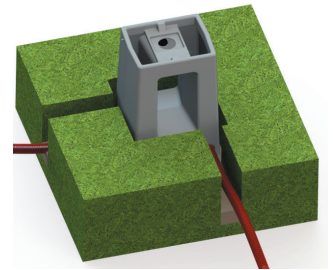
- 5** Faire une entaille en croix dans le joint hublot de sortie du tuyau Crystal tressé, insérer la gaine et le tuyau dans le coffret.

Boucher les deux bouts de la gaine à l'aide de ruban adhésif ou de gaine thermo-formable afin d'éviter la remontée des gaz de la microstation vers le coffret.

Note: Insérer le tuyau tressé dans la gaine avant la pose dans la tranchée.



- 6** Poser le coffret dans son emplacement.



- 7** Retirer le bouchon de protection sur le côté de la cuve. Installer une gaine TPC Ø 50 mm depuis le coffret où sera installé le surpresseur jusqu'à la microstation AQ2.



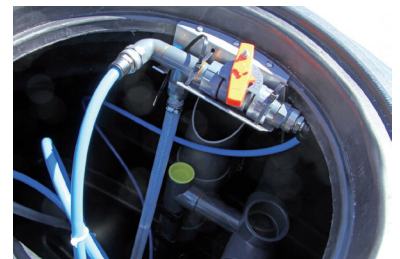
- 8** En cas de changement brusque de direction, installer une boîte de tirage ou de dérivation type boîte EPERS réf. CR25S. Utiliser le tire-fil pour insérer le tuyau tressé dans la gaine TPC Ø 50 mm.



- 9** Tirer le tuyau tressé à l'aide de l'épingle (tire-fil) depuis le coffret où sera installé le surpresseur, jusqu'à proximité du bloc vanne. Vérifier que le tuyau ne soit pas pincé sur tout son parcours notamment sur les changements de direction.

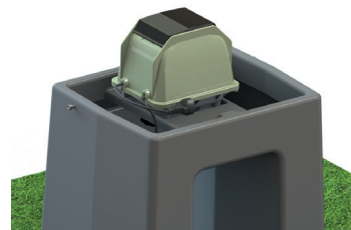


- 10** Insérer le tuyau tressé Crystal dans le raccord cannelé de l'ensemble bloc-vanne et l'y fixer en serrant le collier inox fourni. Si nécessaire lubrifier le raccord cannelé.



11 INSTALLATION DU SURPRESSEUR C60 OU C85

Poser le surpresseur dans le coffret à l'emplacement prévu.



Raccorder le tube caoutchouc du surpresseur au bloc en té fourni, raccorder le bloc en té au tube tressé.

La connexion Ø 6 mm (bouchon rouge) sert au contrôle de pression du réseau d'air, possible avec l'option «Alarme sonore KAAQ2».



Brancher le surpresseur à l'alimentation électrique protégée dans le coffret.
Contrôler qu'il n'y ait pas de fuite d'air entre le surpresseur et l'ensemble bloc-vanne.



11 bis INSTALLATION DU SURPRESSEUR KC85T

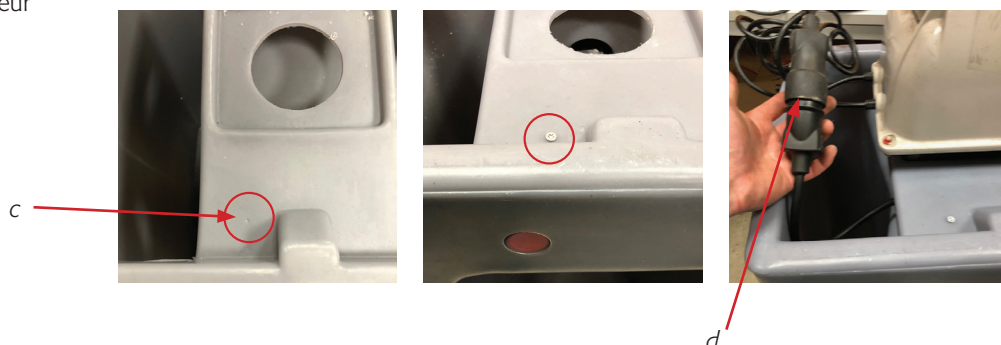
Installation du boîtier voyant déporté du surpresseur KC85T dans coffret avec voyant sur l'avant



- Percer un trou Ø 30 mm au pointage indiqué
- Insérer le voyant + boîtier 80x80 dans le trou Ø 30



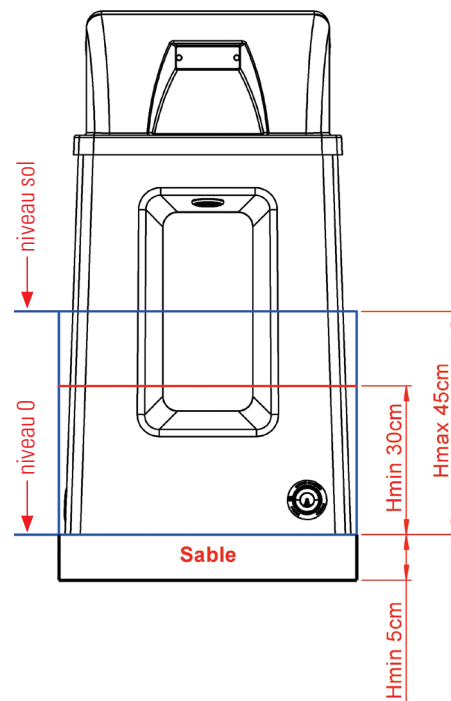
- Fixer le boîtier avec la vis prévue au pointage indiqué
- Brancher la prise du voyant déporté sur la prise du retour d'alarme du surpresseur



- 12** Vérifier le bullage dans le réacteur biologique, et la recirculation de l'effluent du clarificateur vers le prétraitement. Remettre les couvercles de la microstation.



- 13** Remblayer autour du coffret avec du gravier ou de la terre végétale jusqu'au niveau du sol naturel.



GARANTIE

Notre responsabilité et notre garantie cesseraient en cas de :

- non respect par l'installateur, le propriétaire et/ou l'utilisateur des prescriptions d'installation, d'utilisation et d'entretien précisées par Sebico dans ses documentations et étiquettes apposées sur tous nos produits ou disponibles sur notre site internet ;
- modification ou utilisation des appareils et des accessoires pour un usage autre que celui initialement prévu par Sebico ;
- phénomènes naturels (atmosphériques, géologiques, explosion ou dynamitage...) indépendants de notre volonté ;
- mauvais dimensionnement des appareils, des périphériques et des accessoires.