

Toujours couper l'alimentation électrique avant d'intervenir sur la microstation Aquameris AQ2.

Ne jamais toucher les pièces se trouvant sous tension. Elles peuvent être la cause d'un choc électrique, susceptible d'occasionner de graves blessures voire d'entraîner la mort.



UTILISATION

Le surpresseur de la microstation Aquameris AQ2 est installé dans la chambre technique. Ce kit permet d'installer le surpresseur de façon déportée de la Microstation AQ2 dans un local sec, abrité des intempéries et accessible pour les opérations de maintenance et de contrôle régulier.

*Nb. La distance entre le surpresseur et la microstation doit tenir compte de la **longueur maximum de 20 ml** du tuyau fourni et donc du parcours dudit tuyau.*

Attention : le surpresseur doit être installé au-dessus du niveau liquide de la cuve.

La gaine et le tube de transfert d'air seront posés en pente douce vers la station.

Une fois le tube d'alimentation en air raccordé, obturer la gaine d'arrivée au niveau du local.

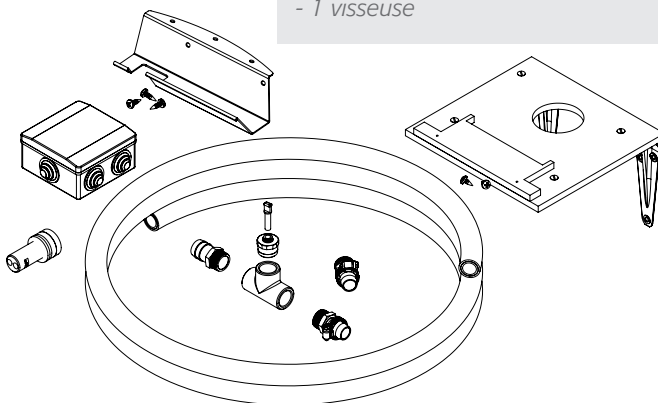
DESRIPTIF

Le présent kit KSDAQ2 se compose des éléments suivants ;

- 1 bobine de 20 ml de tube Crystal armé Ø 15 mm ;
- 2 douilles cannelées à visser Ø 15 mm ;
- 1 douille cannelée à visser Ø 19 mm ;
- 1 té pvc pression taraudé ;
- 2 deux colliers de serrage inox ;
- 1 raccord pneumatique a 1/2"- Ø 6 mm ;
- 1 bouchon pneumatique Ø 6 mm ;
- 1 voyant et son boîtier étanche ;
- 1 équerre de fixation et ses 3 vis ;
- 1 console avec ses 2 équerres et 4 vis ;
- 1 notice de pose.

Matériel nécessaire au montage

- 1 tournevis plat
- 1 tournevis cruciforme
- 1 clé de 22, et 1 clé de 27 sur plats
- 1 pince coupante
- 1 visseuse



MONTAGE

- 1** Au tableau électrique, couper l'alimentation électrique du dispositif.
Débrancher le câble au départ de la ligne.



Toutes les étapes suivantes se font **HORS TENSION**

- 2** Dévisser le couvercle de la chambre technique.



Débrancher le câble de l'alarme.

Couper le câble de l'alarme au ras du tube de ventilation.

Conserver le câble et sa prise pour le branchement de l'alarme à l'intérieur du local (voir point 19).



- 3** Débrancher la prise de courant qui alimente le supresseur.



- 4** Déconnecter les tubes Ø14 mm et Ø10 mm en appuyant simultanément sur la bague pour libérer le tuyau.



- 5** Sortir le supresseur de la chambre technique.
Déconnecter le tube caoutchouc de l'ensemble bloc-vanne.



- 6** Sortir l'ensemble bloc-vanne.



- 7** Dévisser le raccord cannelé inox Ø 19 mm et le remplacer par le raccord cannelé inox Ø 15 mm fourni dans le kit. (utiliser les clés 22 et 27 sur plats).



- 8** Démonter la prise d'alimentation électrique de son câble ou couper le câble au ras de la prise.



- 9** Sortir la chambre technique de son logement.
Dévisser la vis qui bloque les câbles et couper les Colson.
Sortir les tuyaux Ø 14 mm et Ø 10 mm ainsi que le câble 3 G1,5 en les faisant coulisser.
Prendre garde à ne pas plier, ni abîmer les 2 tuyaux en plastique.



- 10** Utiliser le tire-fil pour insérer le tube tressé dans la gaine Ø 50 mm.
Nota: si le câble électrique est déjà installé dans la gaine, l'utiliser comme tire-tuyau en attachant solidement le tube tressé au câble électrique. Préalablement, enlever les 2 colsons de maintien du câble électrique sur la cuve.



- 11** Tirer le tube tressé à l'aide de l'épingle (tire-fil ou câble électrique) depuis le local où sera installé le surpresseur.
En cas de changement brusque de direction, installer une boîte de tirage ou de dérivation.
Vérifier que le tuyau ne soit pas pincé sur tout son parcours.



- 12** Fixer l'équerre de maintien de l'ensemble bloc-vanne à l'aide des trois vis fournies dans le kit.



13 Repositionner l'ensemble bloc-vanne sur l'équerre.



14 Insérer le raccord cannelé de l'ensemble bloc-vanne dans le tube tressé Crystal et serrer le tout à l'aide du collier de serrage inox.



15 Fixer l'ensemble bloc-vanne à l'aide des colliers de serrage en plastique fournis.



16 Reconnecter les 2 tuyaux d'air Ø 10 mm et Ø 14 mm. Vérifier que les tuyaux ne soient pas pincés.



17 Fixer la console à l'endroit souhaité. Adapter le système de fixation de la console au support mural. Attention, la longueur de 20 ml de tuyau Crystal armé Ø 15 mm ne doit pas être rallongée. Fixer le boîtier 80 x 80 sous la platine.



- 18** Raccorder le tube caoutchouc au bloc en té fourni et le bloc en té au tube tressé.
La connexion Ø 6 mm (bouchon rouge) sert au contrôle de pression du réseau d'air, possible avec l'option «Alarme sonore KAAQ2».



- 19** Rebrancher le câble et sa prise (récupérés du voyant alarme sur le couvercle : voir point 2) sur le voyant dans le boîtier 80x80.



- 20** Brancher le surpresseur à une alimentation électrique protégée.
Contrôler qu'il n'y ait pas de fuite d'air du surpresseur jusqu'à l'ensemble bloc-vanne.
Vérifier le bullage dans le réacteur et le retour des boues dans le prétraitement.



- 21** Remettre le couvercle.
Le couvercle d'origine avec prise d'air peut être remplacé par un couvercle plein de ref. CVV56P à commander séparément.



Les composants restants ou non utilisés doivent être éliminés.
Nous recommandons de les apporter en déchetterie.

GARANTIE

Notre responsabilité et notre garantie cessera en cas de :

- non respect par l'installateur, le propriétaire et/ou l'utilisateur des prescriptions d'installation, d'utilisation et d'entretien précisées par Sebico dans ses documentations et étiquettes apposées sur tous nos produits ou disponibles sur notre site internet ;
- modification ou utilisation des appareils et des accessoires pour un usage autre que celui initialement prévu par Sebico ;
- phénomènes naturels (atmosphériques, géologiques, explosion ou dynamitage...) indépendants de notre volonté ;