

NOTICE DE POSE ET D'ENTRETIEN

Avant de commencer votre chantier, nous vous demandons de lire attentivement ce document

PRÉAMBULE

Cette cuve doit être enterrée. Le prescripteur et l'entreprise de pose devront donc avoir une parfaite connaissance de la nature du

sol, d'une éventuelle présence de nappe phréatique, afin de définir le génie civil de leur projet.

RÉCEPTION - STOCKAGE

Vérifier, par examen visuel, que l'enveloppe de la cuve n'a subi aucun dommage. En cas de défaut, veuillez émettre des réserves sur le

bon émarginé du transporteur. Entreposer la cuve dans une zone sécurisée avant son déplacement dans son emplacement final.

MANUTENTION

Les modalités de transport et de manutention doivent respecter les règles de sécurité en vigueur. Avant toute manutention, vérifier que la cuve est vide.

L'utilisation des anneaux de levage est obligatoire pour la manutention de nos cuves. Les manipulations de la cuve doivent être réalisées par un engin

de levage adapté. Une fois suspendu, la cuve doit être guidée à l'aide de cordes. Ne pas circuler sous la charge.

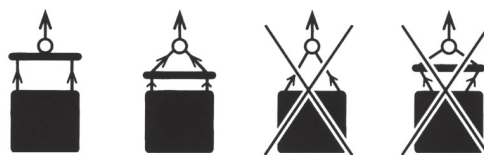
1 Avant la manutention

- Harmoniser le couple Charge-Moyen de levage
- Choisir l'élingue (nombre) brins adaptée aux masses à manutentionner avec une longueur minimum de 2 mètres pour chacun des brins.
- Vérifier l'état de ces élingues.

- Sélectionner les crochets à linguet ou manilles lyre de liaison.
- Vérifier que les boucles de levage n'ont pas été détériorées.
- Mettre en place ces crochets (ou tout autre dispositif adapté) assurant la liaison entre les boucles de manutention du produit (et uniquement ces boucles) et l'élingue.

2 Levage des produits

- Conformément à nos normes de sécurité, l'utilisation de tous les anneaux de levage d'un produit est obligatoire pour sa manutention sauf spécification dûment mentionnée.
- Ce dernier doit être vide, sa charge totale ne devant pas dépasser la capacité de levage.
- L'utilisation d'un palonnier est le gage d'une manutention idéale du produit (voir schéma ci-contre).



Il peut-être remplacé par l'utilisation d'élingues. Le nombre de brins et leur longueur sont intimement liés au nombre d'anneaux de levage et à la nature du produit.

3 Pendant la manutention

- Soumettre l'élingue à une tension progressive.
- S'assurer que les crochets soient bien positionnés au niveau des boucles de levage et que les brins soient tendus de façon homogène.
- Lever la charge sans à-coups.

- Éloigner le personnel qui se placerait sous ou trop près de la charge en mouvement.
- Poser délicatement la cuve en place sur un lit de sable (voir paragraphe *Installation de la cuve*).
- S'assurer que le produit est bien stabilisé avant le décrochage des crochets.

INSTALLATION DE LA CUVE

Différents types d'installations sont généralement rencontrés (principaux cas ci-dessous).

Ces renseignements sont donnés à titre indicatif, nous conseillons en fonction de l'étude de sol et des cas

particuliers de s'adresser à un bureau d'études « béton ».

INSTRUCTIONS DE POSE

Toutes nos cuves doivent être enterrées, pour cela, suivre les étapes suivantes :

1 Réalisation de la fouille

- Creuser un trou suffisamment grand pour recevoir la cuve, et sans permettre son contact avec les parois de la fouille.
- Stabiliser le fond de la fouille

2 Installation

Disposer au fond, un lit de sable de 10 cm d'épaisseur en ayant préalablement enlevé tout élément poinçonnant ou réaliser une semelle en béton si le sol n'est pas assez résistant ou stable.

Installer l'appareil au fond de la fouille et parfaitement de niveau. Le centrer par rapport à la fouille. Attention au sens de pose, respecter le sens de circulation des effluents. L'entrée et la sortie sont marquées respectivement d'un E ou d'un S ou une flèche indique le sens de l'écoulement.

Raccorder l'entrée et la sortie de façon étanche. Nos cuves sont équipées d'un joint à lèvres pour assurer l'emboîtement et l'étanchéité du raccordement des tuyaux en PVC diamètre 100, 125, 160, ou 200 mm.

Positionner les tuyaux (pente comprise entre 1 et 3 ‰), lubrifier leurs extrémités et les brancher.

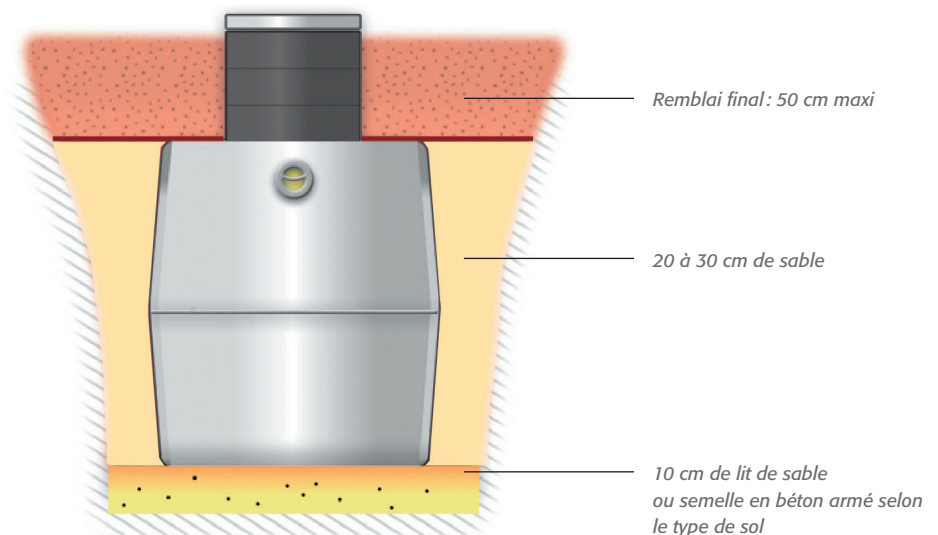
Si nécessaire, remonter le tampon d'accès à la surface du sol. Pour cela, utiliser nos rehausses cylindriques en béton ou en polyéthylène.

Remblayer autour de la cuve, avec du sable ou matériau sableux.

Ce remblaiement latéral doit être effectué symétriquement par couches successives en tassant par arrosage.

Pour les appareils en polyéthylène, remplir en eau claire pendant le remblaiement pour équilibrer les pressions.

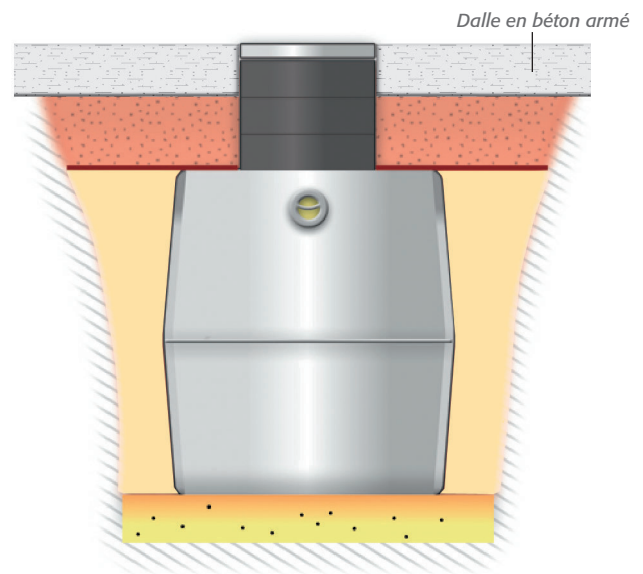
Terminer le remblai avec de la terre végétale, débarrassée de tout élément caillouteux ou pointu. Hauteur maximale de remblai au dessus de l'appareil : 50 cm maximum.



Passage de véhicules

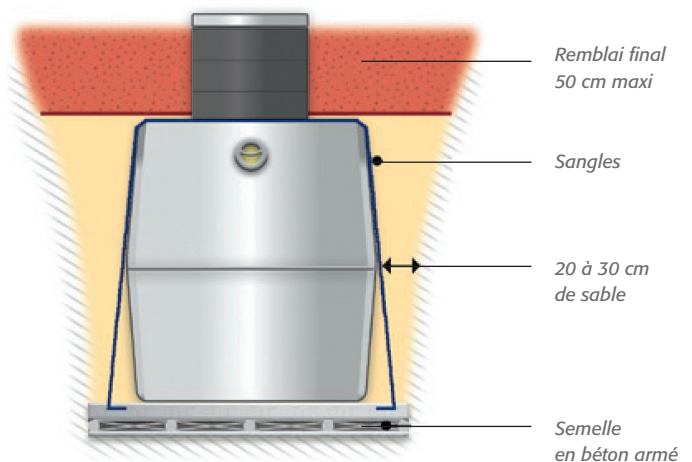
Interdire tout passage de véhicule et stationnement de charges lourdes sur la cuve ; sinon, une dalle pour répartir les efforts est nécessaire. Son épaisseur et son ferrailage sont fonction de la charge roulante. Cette dalle déborde des bords de fouille et repose sur le terrain naturel non remanié porteur.

Après stabilisation du remblai, réaliser une dalle en béton armé en positionnant les tampons d'accès de façon à pouvoir découvrir au minimum les surfaces d'ouverture sans aucun contact avec les parois de la cuve ni le dessus. En effet, pour limiter les contraintes supportées par la cuve, la dalle doit absolument reposer sur le terrain stabilisé tout autour de la cuve. Il faut laisser un espace minimum de 5 cm entre la cuve et la dalle de répartition.



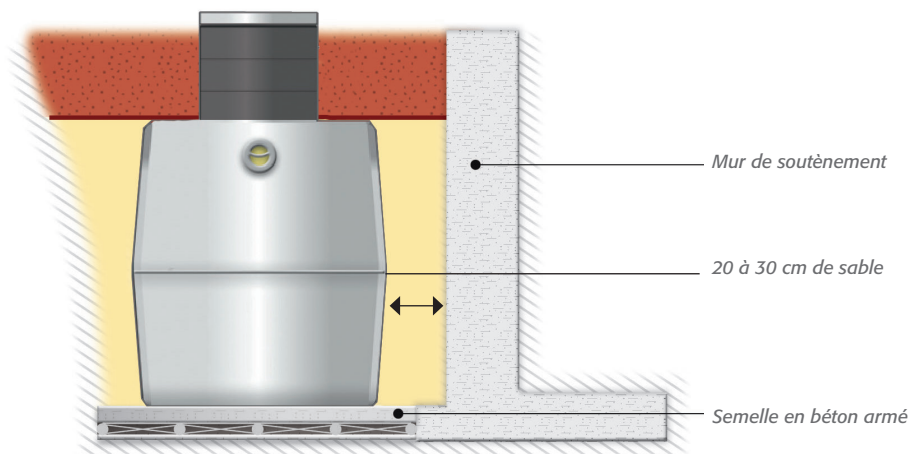
Nappe phréatique

En cas de présence de nappe phréatique, rabattre la nappe et arrimer la cuve sur une semelle en béton comme ci-dessous. Les sangles sont accrochées à des épingles, elles-mêmes prises dans l'armature de la semelle. Le poids de béton sera calculé pour compenser la poussée d'archimède lorsque l'appareil est vide.



Terrain en pente ou instable

Réaliser un mur de soutènement pour protéger la cuve des poussées latérales.



Dans les cas où une dalle de répartition, un mur de soutènement ou une semelle en béton est nécessaire, une étude précise, qui prend en compte les facteurs externes tels que le poids de la charge, la fréquence de la charge roulante, la poussée latérale, la hauteur de la nappe phréatique... doit être menée. Nous vous conseillons de faire appel à un bureau d'étude spécialisé.

MISE EN SERVICE

Le séparateur doit être rempli en eau claire jusqu'au fil d'eau de sortie avant sa mise en service.

Important:

- Soulever l'obturateur et son flotteur afin que l'eau pénètre dans les colonnes d'évacuation.
- Relâcher l'obturateur et son flotteur.
- Vérifier que le flotteur reste en surface, l'obturateur ne doit pas obturer l'orifice d'évacuation des effluents.

ENTRETIEN

Nos séparateurs sont munis d'un obturateur automatique, il est nécessaire de visionner le niveau d'hydrocarbures dans l'appareil avant que l'obturateur ne ferme le réseau. L'appareil doit être vidangé avant d'être saturé.

Ne sortir le flotteur et son obturateur qu'une fois l'appareil vidangé. Rincer l'appareil, le remplir d'eau claire, replacer le flotteur et son obturateur.

Nos séparateurs de classe A sont équipés d'un bloc lamellaire à coalescence qu'il suffit de laver à contre courant au jet d'eau tout en pompant dans la partie déboureur de l'appareil.

Le curage et la vidange doivent être réalisés par une entreprise spécialisée. La consignation dans un carnet d'entretien permet de suivre et de programmer le contrôle de l'appareil.

Après tout curage et vidange, l'appareil doit être remis en eau claire.

Séparateurs équipés d'une colonne de vidange

Pour faciliter l'entretien du séparateur, nous proposons une gamme d'appareils avec colonne de vidange. Cette dernière, raccordée à une colonne sèche par le raccord PVC haute pression (type 3" – Ø 80/90) placée à gauche ou à droite* de l'appareil par rapport au sens d'écoulement de l'effluent, permet d'effectuer à distance, les interventions d'entretien.

** en usine à la demande*

GARANTIE

Nous garantissons nos cuves et accessoires contre tout vice de fabrication. Cette garantie se limite au remplacement de la pièce reconnue défectueuse qui doit être tenue à notre disposition.

Nos cuves sont conçues pour être enterrées et ne sont pas garanties pour être posées hors sol. Nos cuves et accessoires doivent être transportés, stockés et manipulés dans des conditions telles qu'ils soient à l'abri d'actions, notamment mécaniques, susceptibles de provoquer des détériorations.

Notre responsabilité et notre garantie cesseraient en cas de :

- non respect par l'installateur, le propriétaire et/ou l'utilisateur des prescriptions d'installation, d'utilisation et d'entretien précisé par Sebico dans cette notice de pose et étiquettes apposées sur tous nos produits et disponible sur notre site internet www.sebico.com,
- modification ou utilisation des cuves et des accessoires pour un usage autre que celui initialement prévu par Sebico,
- phénomènes naturels (atmosphériques, géologiques, explosion ou dynamitage...) indépendants de notre volonté,
- mauvais dimensionnement des cuves et accessoires,
- non utilisation de filtration adaptée.

RAPPEL

- tout passage de véhicule ou stockage de charges sur les cuves est interdit.
- il est interdit de recouvrir ou d'enterrer les tampons des cuves.
- il est interdit de fumer pendant l'intervention d'entretien.
- le non respect de nos consignes de pose et d'entretien entraîne la perte de nos garanties.